

**Buhar Destekli Ankastre Fırın, 60 x 60 cm**  
**FRSA325G**



A



1 x Emaye tepsi, 1 x Izgara sacı, 1 x Kombi tel ızgara, 1 x Üniversal tava

FRZ425000 Izgara sacı

- 3D Plus Sıcak hava özelliği, fırın içindeki ısıyı eşit olarak dağıtarak ideal pişirme imkanı sunar.
- A enerji sınıfı, düşük enerji tüketimi ile mükemmel pişirme sağlar.
- Izgara Tepsisi ile yağ kokusu ve duman olmadan evinizde zahmetsizce mangal keyfi yapabilirsiniz.
- Profilo Ankastre Fırınların Lezzet Buharı özelliği, pişirme işlemi sırasında yemeğinize ekstra buhar vererek içinin sulu ve lezzetli, dışının ise çıtır çıtır kalmasını sağlar.
- 3D Plus Sıcak Hava, fırınınızın içerisindeki sıcak havayı mükemmel şekilde dağıtır. 3 tepsi yemeği aynı anda ve eşit şekilde pişirmenizi sağlar.

Kurulum tipi: .....Ankastre  
Temizlik: .....EcoClean Direct programı, Hidrolik temizlik  
Kurulum için gerekli yuva ölçüleri: .....575-597 x 560-568 x 550 mm  
İç Ünite Ölçüler (Yükseklik x Genişlik x Derinlik): .....595x594x548 mm  
Ambalajlı ürün boyutları: .....667 x 663 x 677 mm  
panelin malzemesi: ..... cam  
kapı malzemesi: ..... cam  
Net Ağırlık: ..... 34.2 kg  
fırın içi hacmi, fırın içi 1: ..... 66 litre  
Pişirme metodu: ....Sıcak hava - hassas , Sıcak hava, Konvansiyonel ısıtma, Sıcak hava dolaşimli ızgara, Büyük alanlı vario ızgara  
malzeme, 1. Fırın içi: ..... Diğer  
ısı kontrolü: ..... mekanik  
İç tambur lamba sayısı: ..... 1  
Elektrik kablosu uzunluğu: ..... 100.0 cm  
EAN numarası: ..... 4242006301545  
Number of cavities (2010/30/EC): ..... 1  
Enerji sınıfı: .....A  
Energy consumption per cycle conventional (2010/30/EC): . 0.98 kWh/çevrim  
Energy consumption per cycle forced air convection (2010/30/EC): ..... 0.79 kWh/çevrim  
Energy efficiency index (2010/30/EC): ..... 95.2 %  
Isıtma Gücü: ..... 3300 W  
Akım: ..... 16 A  
Nominal gerilim: .....220-240 V  
Frekans: ..... 50-60 Hz  
Elektrik bağlantı tipi: ..... Topraklı standart fiş  
Entegre aksesuarlar: . 1 x Emaye tepsi, 1 x Izgara sacı, 1 x Kombi tel ızgara, 1 x Üniversal tava



## Buhar Destekli Ankastre Fırın, 60 x 60 cm FRSA325G

### Fırın türü / Isıtma türü

- Ankastre elektrikli fırın, 6 ısıtma metodu: Turbo, Alt / üst ısıtma, Hava dolaşımli ızgara, Hassas sıcak hava , küçük/büyük yüzeyli ızgara, Sıcak hava ve buhar kombi
- Buhar özelliği ile birlikte gelen ilave fonksiyonlar: Sıcak hava ve buhar kombi
- Sıcaklık aralığı 50 °C - 270 °C
- 66 Litre iç hacim

### Tel raf

- Raf seviyesi: 5 adet
- 1 kademe teleskop tepsi mekanizması

### Dizayn:

- Çevirmeli kontrol
- Fırın iç yüzeyi: Granit emaye

### Temizlik:

- Kolay Temizlik özelliği arka panel
- Clean Assist (Hidrolyz temizlik)
- Tamamen cam iç kapak

### Konfor:

- LED-dokunmatik ekran (kırmızı)
- Elektronik saat
- Metal tutamak
- Hızlı ısıtma
- Halojen aydınlatma
- Soğuk hava fanı

### Aksesuarlar:

- Kombi tel ızgara, Emaye tepsi, Izgara sacı, Üniversal tava

### Güvenlik:

- Çocuk emniyet tuşu

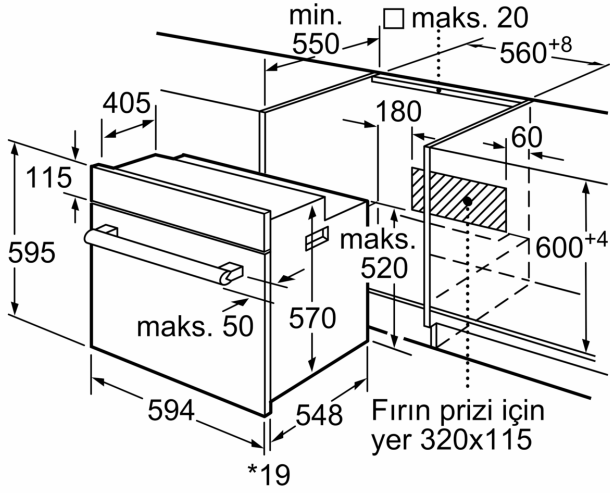
### Teknik Bilgi:

- Elektrik kablosu uzunluğu: 100 cm
- Nominal gerilim: 220 - 240 V
- Toplam elektrik kullanım değeri: 3.3 kW
- Enerji verimlilik derecesi (acc. EU Nr. 65/2014): A
- Konvensiyonel modda tek çevrimdeki güç tüketimi:0.98 kWh
- Fanlı kullanımda tek çevrimdeki güç tüketimi:0.79 kWh
- Gövde sayısı: 1 Isı kaynağı: elektrik iç hacim:66 Litre<

### /!B:Font>Boyutlar:

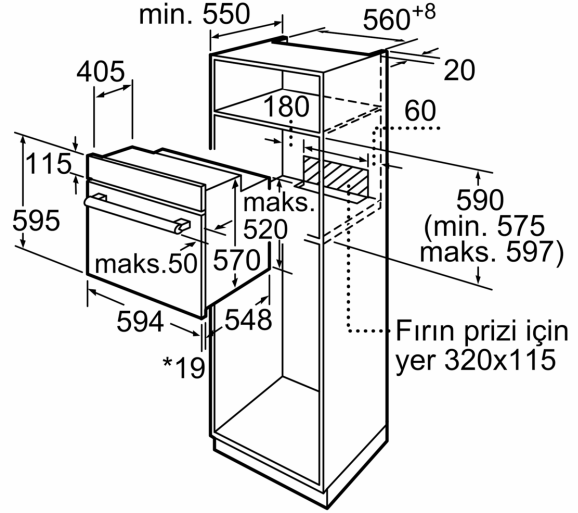
- Ürün boyutu (YxGxD): 595 mm x 594 mm x 548 mm
- Montaj ölçüleri (YxGxD): 575 mm - 597 mm x 560 mm - 568 mm x 550 mm
- "Lütfen ankastre ölçüleri için kurulum teknik çizimlerini inceleyiniz."

**Buhar Destekli Ankastre Fırın, 60 x 60  
cm  
FRSA325G**



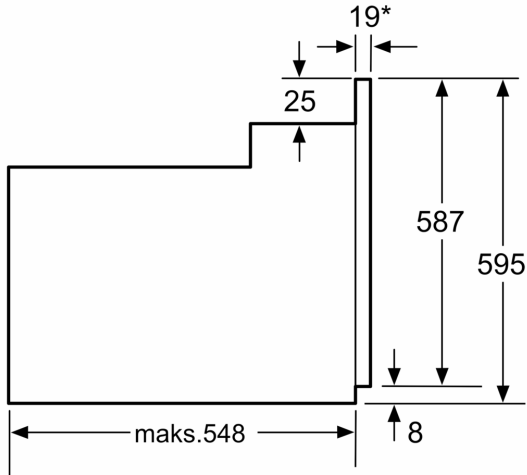
\* Metal ön cephe için 20 mm

Ölçüler mm cinsindedir



\* Metal ön cephe için 20 mm

Ölçüler mm cinsindedir



\* Metal ön cephede 20mm

Ölçüler mm cinsindedir