

**Buhar Destekli Ankastre Fırın, 60 x 60 cm**  
**FRSA325B**



A



**beraberindeki aksesuarlar**

1 x Emaye tepsisi, 1 x Izgara sacı, 1 x Kombi tel izgara, 1 x Üniversal tava

**Tercihe bağlı aksesuarlar**

FRZ425000 Izgara sacı

- 3D Plus Sıcak hava özelliği, fırın içindeki ısıyı eşit olarak dağıtarak ideal pişirme imkanı sunar.
- A enerji sınıfı, düşük enerji tüketimi ile mükemmel pişirme sağlar.
- Izgara Tepsisi ile yağ kokusu ve duman olmadan evinizde zahmetsizce mangal keyfi yapabilirsiniz.
- Profilo Ankastre Fırınların Lezzet Buharı özelliği, pişirme işlemi sırasında yemeğinize ekstra buhar vererek içinin sulu ve lezzetli, dışının ise çıtır çıtır kalmasını sağlar.
- 3D Plus Sıcak Hava, fırınınızın içerisindeki sıcak havayı mükemmel şekilde dağıtır. 3 tepsili yemeği aynı anda ve eşit şekilde pişirmenizi sağlar.

**Teknik bilgiler**

Kurulum tipi:	.....Ankastre
Temizlik:	.....EcoClean Direct programı, Hidrolik temizlik
Kurulum için gerekli yuva ölçüleri:	.....575-597 x 560-568 x 550 mm
İç Ünite Ölçüler (Yükseklik x Genişlik x Derinlik):	.....595 x 594 x 548 mm
Ambalajlı ürün boyutları:	.....671 x 660 x 684 mm
panelin malzemesi:	..... cam
kapı malzemesi:	..... cam
Net Ağırlık:	..... 31.5 kg
fırın içi hacmi, fırın içi 1:	..... 66 litre
Piştirme metodu:	.....Hassas sıcak hava , Sıcak hava, Konvansiyonel ısıtma, Sıcak hava dolaşimli izgara, Büyük alanlı vario izgara
malzeme, 1. Fırın içi:	.....Diğer
ısı kontrolü:	..... mekanik
İç tambur lamba sayısı:	..... 1
Elektrik kablosu uzunluğu:	..... 100.0 cm
EAN numarası:	.....4242006296902
Number of cavities (2010/30/EC):	..... 1
Enerji sınıfı:	.....A
Energy consumption per cycle conventional (2010/30/EC):	..... 0.98 kWh/çevrim
Energy consumption per cycle forced air convection (2010/30/EC):	..... 0.79 kWh/çevrim
Energy efficiency index (2010/30/EC):	..... 95.2 %
Isıtma Gücü:	..... 3300 W
Akım:	..... 16 A
Nominal gerilim:	.....220-240 V
Frekans:	.....50; 60 Hz
Elektrik bağlantı tipi:	..... Topraklı standart fiş
Entegre aksesuarlar:	..... 1 x Emaye tepsisi, 1 x Izgara sacı, 1 x Kombi tel izgara, 1 x Üniversal tava



## Buhar Destekli Ankastre Fırın, 60 x 60 cm FRSA325B

### Fırın türü / Isıtma türü

- Ankastre elektrikli fırın, 6 ısıtma metodu: Turbo, Alt / üst ısıtma, Hava dolaşimli ızgara, Hassas sıcak hava , küçük/büyük yüzeyli ızgara, Sıcak hava ve buhar kombi
- Buhar özelliği ile birlikte gelen ilave fonksiyonlar: Sıcak hava ve buhar kombi
- Sıcaklık aralığı 50 °C - 270 °C
- 66 Litre iç hacim

### Tel raf

- Raf seviyesi: 5 adet
- 1 kademe teleskop tepsi mekanizması

### Dizayn:

- Çevirmeli kontrol
- Fırın iç yüzeyi: Granit emaye

### Temizlik:

- Kolay Temizlik özelliği arka panel
- Clean Assist (Hidroliiz temizlik)
- Tamamen cam iç kapak

### Konfor:

- LED-dokunmatik ekran (kırmızı)
- Elektronik saat
- Metal tutamak
- Hızlı ısıtma
- Halojen aydınlatma
- Soğuk hava fanı

### Aksesuarlar:

- Kombi tel ızgara, Emaye tepsi, Izgara sacı, Üniversal tava

### Güvenlik:

- Çocuk emniyet tuşu

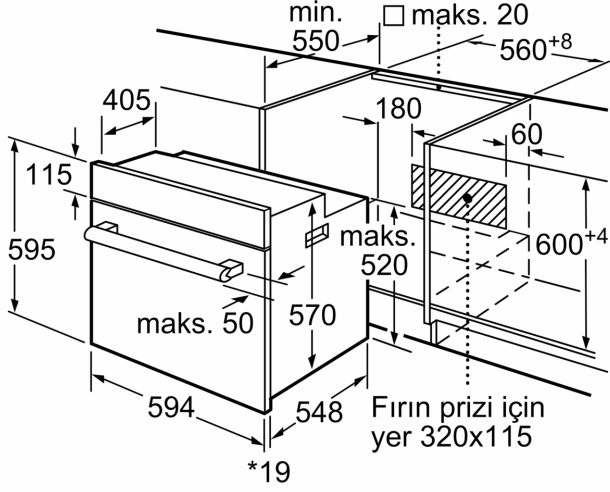
### Teknik Bilgi:

- Elektrik kablosu uzunluğu: 100 cm
- Nominal gerilim: 220 - 240 V
- Toplam elektrik kullanım değeri: 3.3 kW
- Enerji verimlilik derecesi (acc. EU Nr. 65/2014): A
- Konvensiyonel modda tek çevrimdeki güç tüketimi:0.98 kWh
- Fanlı kullanımda tek çevrimdeki güç tüketimi:0.79 kWh
- Gövde sayısı: 1 Isı kaynağı: elektrik iç hacim:66 Litre<

### /!B:Font>Boyutlar:

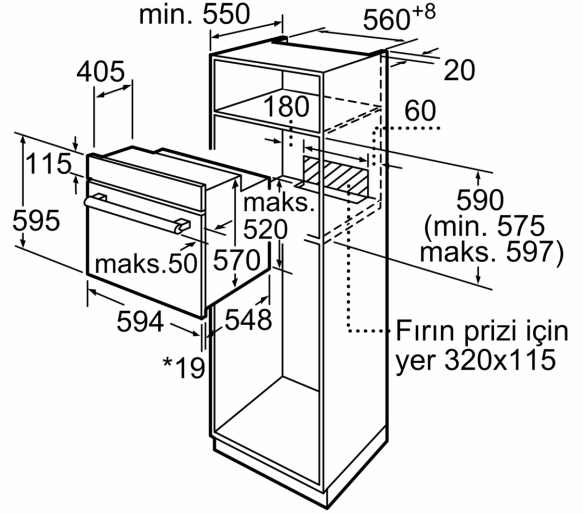
- Ürün boyutu (YxGxD): 595 mm x 594 mm x 548 mm
- Montaj ölçüleri (YxGxD): 575 mm - 597 mm x 560 mm - 568 mm x 550 mm
- "Lütfen ankastre ölçüleri için kurulum teknik çizimlerini inceleyiniz."

**Buhar Destekli Ankastre Fırın, 60 x 60  
cm  
FRSA325B**



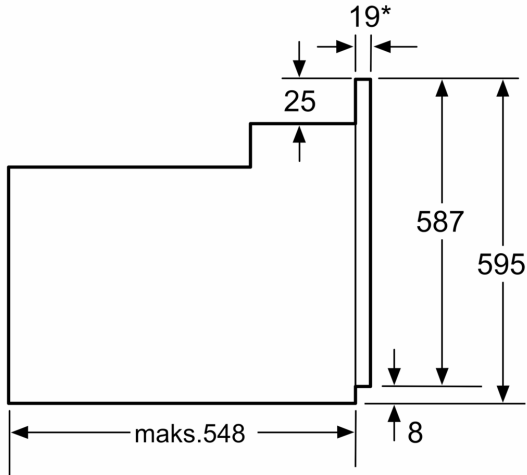
\* Metal ön cephe için 20 mm

Ölçüler mm cinsindedir



\* Metal ön cephe için 20 mm

Ölçüler mm cinsindedir



\* Metal ön cephede 20mm

Ölçüler mm cinsindedir