

Gazlı/Elektrikli Solo Fırın, Inox
FRS5411EML



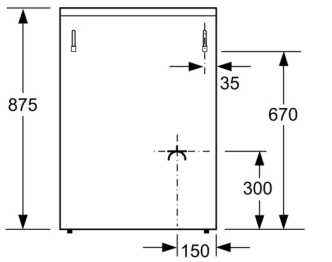
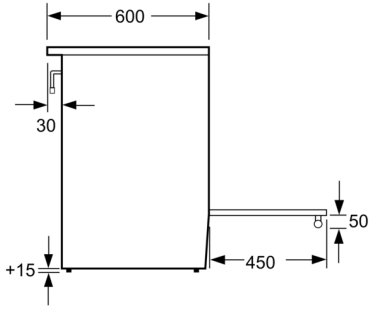
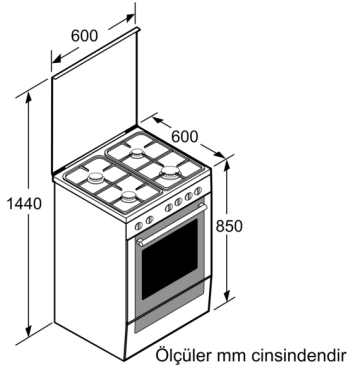
FRS5411EML

- Gazlı ocak
- 3 gözü gazlı (1 normal , 1 ekonomik , 1 güçlü) ve 1 elektrikli ocak gözü
- Sol ön: Güçlü ocak gözü 3 kW
- Sol arka: standart ocak gözü 1 kW
- Sağ arka: Normal ocak gözü 1.7 kW
- Sağ ön: Ekonomik ocak gözü 1 kW
- Düğmeden otomatik ateşleme
- Gaz emniyeti
- Çelik ocak ızgarası
- Cam üst kapak
- Multifonksiyonel Fırın
- 8 Pişirme programı: Alt /üst ısıtma, Alt ısıtma, Sıcak hava (turbo), Pizza programı, Buz çözme, Fanlı ızgara, Opsiyonel büyük yüzeyli ızgara, Opsiyonel küçük yüzeyli ızgara
- Elektronik saat
- Otomatik hızlı ısıtma
- Katalitik fırın arka duvarı
- Fırın içi aydınlatma
- Yan tel raflar
- Tamamen cam iç kapak
- Ön cam ısısı maksimum 50° C
- Tepsi saklama çekmecesini
- Yüksekliği ayarlanabilir ayaklar
- Fabrika çıkışı LPG'li (28/30 mbar)

beraberindeki aksesuarlar

4242006250065

Gazlı/Elektrikli Solo Fırın, Inox FRS5411EML



Özellikler

Konstrüksiyon şekli: Solo

ön yüzey rengi: Inox

Ürün Ölçüleri (Yükseklik x Genişlik x Derinlik) : x 600 x mm

Elektrik kablosu uzunluğu: 120,0 cm

Net Ağırlık: 52,0 kg

Brüt ağırlık: 55,8 kg

EAN numarası: 4242006250065

Number of cavities (2010/30/EC): 1

Fırın iç hacmi: 66 litre

Enerji sınıfı: A

Energy consumption per cycle conventional (2010/30/EC):

0,98 kWh/çevrim

Energy consumption per cycle forced air convection (2010/30/

EC): 0,84 kWh/çevrim

Energy efficiency index (2010/30/EC): 101,2 %

Isıtma Gücü: 4200 W

Akım: 16 A

Nominal gerilim: 230 V

Frekans: 50 Hz

Elektrik Bağlantı Tipi: Topraklı standart fiş

Sarfiyat ve bağlantı özellikleri

üretim tarihi 2023-06-05