

Gazlı/Elektrikli Solo Fırın, Inox
FRS5410WML



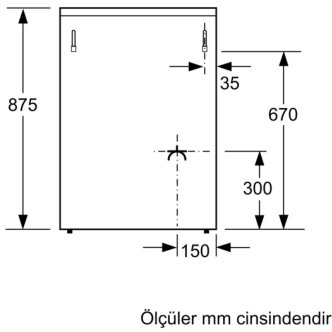
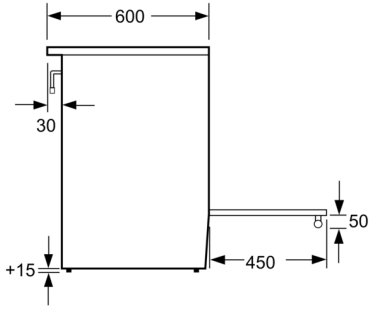
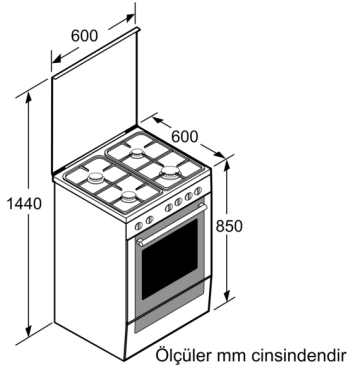
FRS5410WML

- Gazlı ocak
- 4 gözü gazlı
(2 normal, 1 ekonomik, 1 WOK)
- Sol ön: Wok ocak gözü 3.6 kW
- Sol arka: Normal ocak gözü 1.7 kW
- Sağ arka: Normal ocak gözü 1.7 kW
- Sağ ön: Ekonomik ocak gözü 1 kW
- Düğmeden otomatik ateşleme
- Gaz emniyeti
- Çelik ocak ızgarası
- Cam üst kapak
- Multifonksiyonel Fırın
- 8 Pişirme programı: Alt /üst ısıtma, Alt ısıtma, Sıcak hava (turbo), Pizza programı, Buz çözme, Fanlı ızgara, Opsiyonel büyük yüzeyli ızgara, Opsiyonel küçük yüzeyli ızgara
- Elektronik saat
- Otomatik hızlı ısıtma
- Katalitik fırın arka duvarı
- Fırın içi aydınlatma
- Yan tel raflar
- softClose
- Tepsi saklama çekmecesini
- Yüksekliği ayarlanabilir ayaklar
- Fabrika çıkışı LPG'li (28/30 mbar)

beraberindeki aksesuarlar

4242006250058

Gazlı/Elektrikli Solo Fırın, Inox FRS5410WML



Özellikler

Konstrüksiyon şekli: Solo

ön yüzey rengi: Inox

Ürün Ölçüleri (Yükseklik x Genişlik x Derinlik) : x 600 x mm

Elektrik kablosu uzunluğu: 120,0 cm

Net Ağırlık: 51,1 kg

Brüt ağırlık: 54,9 kg

EAN numarası: 4242006250058

Number of cavities (2010/30/EC): 1

Fırın iç hacmi: 66 litre

Enerji sınıfı: A

Energy consumption per cycle conventional (2010/30/EC):

0,98 kWh/çevrim

Energy consumption per cycle forced air convection (2010/30/

EC): 0,84 kWh/çevrim

Energy efficiency index (2010/30/EC): 101,2 %

Isıtma Gücü: 3200 W

Akım: 16 A

Nominal gerilim: 230 V

Frekans: 50 Hz

Elektrik Bağlantı Tipi: Topraklı standart fiş

Sarfiyat ve bağlantı özellikleri

üretim tarihi 2023-06-05