

Gazlı/Elektrikli Solo Fırın, Inox  
FRS3610ETL



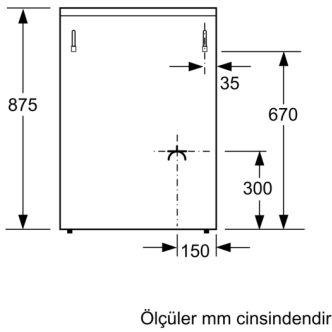
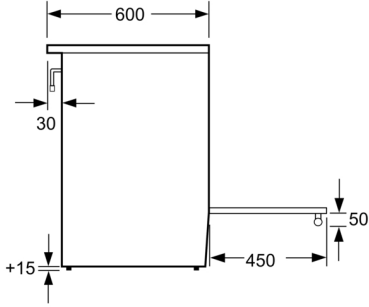
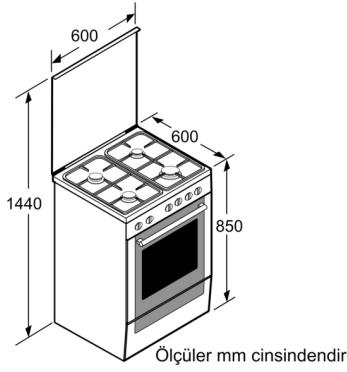
**FRS3610ETL**

- Gazlı ocak
- 3 gözü gazlı (1 normal , 1 ekonomik , 1 güçlü) ve 1 elektrikli ocak gözü
- Sol ön: Güçlü ocak gözü 3 kW
- Sol arka: standart ocak gözü 1 kW
- Sağ arka: Normal ocak gözü 1.7 kW
- Sağ ön: Ekonomik ocak gözü 1 kW
- Düğmeden otomatik ateşleme
- Gaz emniyeti
- Çelik ocak ızgarası
- Cam üst kapak
- 3D Turbo Fırın
- 2 Pişirme programı: Sıcak hava (turbo), Buz çözme
- Fırın içi aydınlatma
- Yan tel raflar
- Tepsi saklama çekmecesini
- Yüksekliği ayarlanabilir ayaklar
- Fabrika çıkışı LPG'li (28/30 mbar)

**beraberindeki aksesuarlar**

**4242006249885**

## Gazlı/Elektrikli Solo Fırın, Inox FRS3610ETL



### Özellikler

Konstrüksiyon şekli: Solo

ön yüzey rengi: Inox

Ürün Ölçüleri (Yükseklik x Genişlik x Derinlik) : x 600 x mm

Elektrik kablosu uzunluğu: 120,0 cm

Net Ağırlık: 48,9 kg

Brüt ağırlık: 52,7 kg

EAN numarası: 4242006249885

Number of cavities (2010/30/EC): 1

Fırın iç hacmi: 66 litre

Enerji sınıfı: A

Energy consumption per cycle forced air convection (2010/30/EC): 0,88 kWh/çevrim

Energy efficiency index (2010/30/EC): 106,0 %

Isıtma Gücü: 3350 W

Akım: 16 A

Nominal gerilim: 230 V

Frekans: 50 Hz

Elektrik Bağlantı Tipi: Topraklı standart fiş

Sarfıyat ve bađlantı özellikleri

üretim tarihi 2023-06-05