

Ankastre Fırın, 60 x 60 cm, Inox
FRMA805



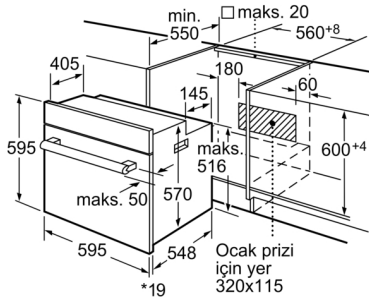
FRMA805

- 8 Pişirme programı: 3D sıcak hava dolaşımı, Çözme, Piliç çevirme, Alt / üst ısıtma, Pizza programı, alt ısıtma, Hava dolaşimli ızgara, küçük/büyük yüzeyli ızgara
- Manuel hızlı ısıtma
- Sıcaklık aralığı 50 °C - 270 °C
- Elektronik saat
- Çocuk emniyet tuşu
- 66 Litre İç Hacim
- İç aydınlatma
- Emaye iç (kahverengi)
- Katalitik kendi kendini temizleme sistemi: arka panel
- Çıkarılabilir raf destekli fırın içi
- 1 x Emaye tepsi, 1 x Kombi tel ızgara, 1 x Üniversal tava
- 2 kademeli teleskopik tepsi mekanizması
- Soğuk hava dolaşımı
- Çıkarılabilir fırın kapısı
- toplam elektrik kullanım değ.: 2.9 kW
- Ürün boyutu (YxGxD): 595 mm x 595 mm x 548 mm
- Fişli kablo (1.00 m)
- Enerji verimliliği (EU Nr. 65/2014): Konvansiyonel çalışma modunda döngü başına enerji tüketimi: 0.98 kWh Fanlı çalışma modunda döngü başına enerji tüketimi: 0.82 kWh Gövde sayısı: 1 Isı kaynağı: elektrik İç gövde hacmi: 66 Litre

beraberindeki aksesuarlar

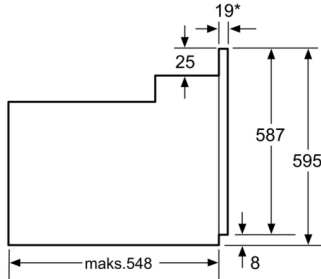
4242006266370

Ankastre Fırın, 60 x 60 cm, Inox FRMA805



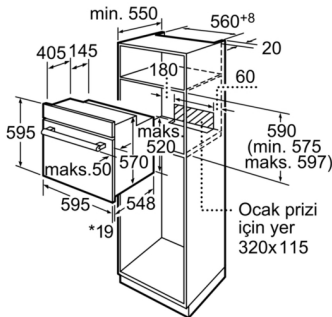
* Metal ön cephede 20mm

Ölçüler mm cinsindedir



* Metal ön cephede 20mm

Ölçüler mm cinsindedir



* Metal ön cephede 20mm

Ölçüler mm cinsindedir

Özellikler

ön yüzey rengi: Inox

Konstrüksiyon şekli: Ankastre

Temizlik: Hayır

Kurulum için gerekli yuva ölçüleri: 575-597 x 560-568 x 550 mm

Ürün Ölçüleri (Yükseklik x Genişlik x Derinlik) : 595 x 595 x 548 mm

Ambalajlı ürün boyutları: 670 x 680 x 648 mm

panelin malzemesi: metal

kapı malzemesi: cam

Net Ağırlık: 32,8 kg

fırın içi hacmi, fırın içi 1: 66 litre

Pişirme metodu: 3D Sıcak Hava, Alt / üst ısıtma, Alttan ısıtma,

buz çözme, Büyük alanlı vario ızgara, Hava dolaşımli ızgara,

Piliç çevirme, pizza kademesi

ısı kontrolü: mekanik

İç tambur lamba sayısı: 1

Elektrik kablosu uzunluğu: 100,0 cm

EAN numarası: 4242006266370

Number of cavities (2010/30/EC): 1

Enerji sınıfı: A

Energy consumption per cycle conventional (2010/30/EC):

0,98 kWh/çevrim

Energy consumption per cycle forced air convection (2010/30/EC):

0,82 kWh/çevrim

Energy efficiency index (2010/30/EC): 98,8 %

Isıtma Gücü: 2900 W

Akım: 16 A

Nominal gerilim: 220-240 V

Frekans: 50-60 Hz

Elektrik Bağlantı Tipi: Topraklı standart fiş

Entegre aksesuarlar: 1 x Emaye tepsi, 1 x Kombi tel ızgara, 1

x Ünlversal tava

Sarfıyat ve bađlantı özellikleri

üretim tarihi 2023-06-05