

Ankastre Fırın, 60 x 60 cm, Inox
FRMA654



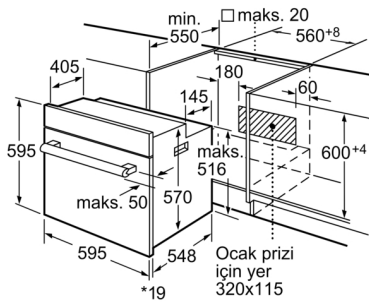
FRMA654

- 6 Pişirme programı: Alt / üst ısıtma, alt ısıtma, Hava dolaşimli ızgara, Sıcak hava dolaşımı, küçük/büyük yüzeyli ızgara, Opsiyonel küçük yüzeyli ızgara
- Sıcaklık aralığı 50 °C - 270 °C
- 66 Litre İç Hacim
- İç aydınlatma
- Emaye iç (kahverengi)
- Katalitik kendi kendini temizleme sistemi: arka panel
- Çıkarılabilir raf destekli fırın içi
- 1 x Kombi tel ızgara, 1 x Emaye tepsi, 1 x Ünlversal tava
- Soğuk hava dolaşımı
- Çıkarılabilir fırın kapısı
- toplam elektrik kullanım değ.: 2.8 kW
- Ürün boyutu (YxGxD): 595 mm x 595 mm x 548 mm
- Fişli kablo (1.00 m)

beraberindeki aksesuarlar

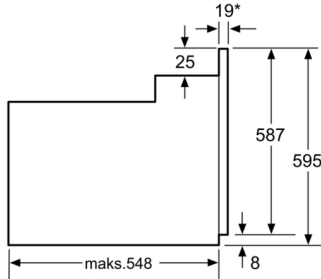
4242006256159

Ankastre Fırın, 60 x 60 cm, Inox FRMA654



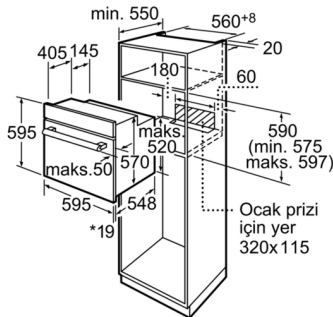
* Metal ön cephede 20mm

Ölçüler mm cinsindedir



* Metal ön cephede 20mm

Ölçüler mm cinsindedir



* Metal ön cephede 20mm

Ölçüler mm cinsindedir

Özellikler

ön yüzey rengi: Inox

Konstrüksiyon şekli: Ankastre

Temizlik: Hidrolik temizlik

Kurulum için gerekli yuva ölçüleri: 575-597 x 560-568 x 550 mm

Ürün Ölçüleri (Yükseklik x Genişlik x Derinlik) : 595 x 595 x 548 mm

Ambalajlı ürün boyutları: 670 x 680 x 660 mm

panelin malzemesi: metal

kapı malzemesi: cam

Net ağırlık: 30,0 kg

fırın içi hacmi, fırın içi 1: 66 litre

Pişirme metodu: Alt / üst ısıtma, Alttan ısıtma, Büyük alanlı vario ızgara, Doluşımlı hava, Hava doluşımlı ızgara, Küçük alanlı vario ızgara

ısı kontrolü: mekanik

İç tambur lamba sayısı: 1

Elektrik kablosu uzunluğu: 100 cm

EAN numarası: 4242006256159

Number of cavities (2010/30/EC): 1

Enerji sınıfı: A

Energy consumption per cycle conventional (2010/30/EC): 0,96 kWh/çevrim

Energy consumption per cycle forced air convection (2010/30/EC): 0,88 kWh/çevrim

Energy efficiency index (2010/30/EC): 106,0 %

Isıtma Gücü: 2800 W

Akım: 13 A

Nominal gerilim: 220-240 V

Frekans: 60; 50 Hz

Elektrik Bağlantı Tipi: Topraklı standart fiş

Entegre aksesuarlar: 1 x Emaye tepsi, 1 x Kombi tel ızgara, 1 x Ünlversal tava

Sarfıyat ve bađlantı özellikleri

üretim tarihi 2023-01-31