

Ankastre Fırın, 60 x 60 cm, Inox  
FRMA610



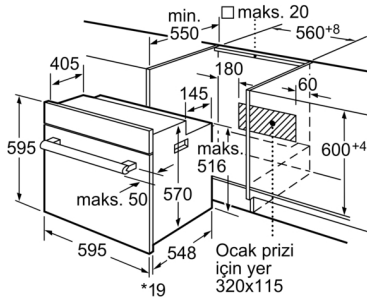
**FRMA610**

- 4 Pişirme programı: küçük/büyük yüzeyli ızgara, 3D sıcak hava dolaşımı, Çözme, Hava dolaşimli ızgara
- 66 Litre İç Hacim
- İç aydınlatma
- Emaye iç (kahverengi)
- Çıkarılabilir raf destekli fırın içi
- 1 x Fırın tepsisi, 1 x Kombi tel ızgara, 1 x Üniversal tava
- Soğuk hava dolaşımı
- Metal kapı
- Çıkarılabilir fırın kapısı
- toplam elektrik kullanım değ.: 2.35 kW
- Ürün boyutu (YxGxD): 595 mm x 595 mm x 548 mm

**beraberindeki aksesuarlar**

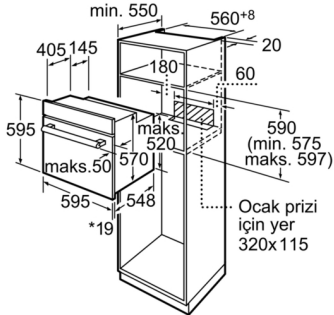
**4242006247980**

## Ankastre Fırın, 60 x 60 cm, Inox FRMA610



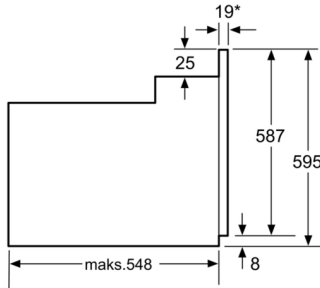
\* Metal ön cephede 20mm

Ölçüler mm cinsindedir



\* Metal ön cephede 20mm

Ölçüler mm cinsindedir



\* Metal ön cephede 20mm

Ölçüler mm cinsindedir

### Özellikler

ön yüzey rengi: Inox

Konstrüksiyon şekli: Ankastre

Temizlik: Hayır

Kurulum için gerekli yuva ölçüleri: 575-597 x 560-568 x 550 mm

Ürün Ölçüleri (Yükseklik x Genişlik x Derinlik) : 595 x 595 x 548 mm

Ambalajlı ürün boyutları: 670 x 680 x 660 mm

panelin malzemesi: metal

kapı malzemesi: cam

Net Ağırlık: 30,0 kg

fırın içi hacmi, fırın içi 1: 66 litre

Pişirme metodu: 3D Sıcak Hava, buz çözme, Büyük alanlı

vario ızgara, Hava dolaşımli ızgara

ısı kontrolü: mekanik

iç tambur lamba sayısı: 1

Elektrik kablosu uzunluğu: 100,0 cm

EAN numarası: 4242006247980

Number of cavities (2010/30/EC): 1

Enerji sınıfı: A

Energy consumption per cycle forced air convection (2010/30/EC): 0,82 kWh/çevrim

Energy efficiency index (2010/30/EC): 98,8 %

Isıtma Gücü: 2350 W

Akım: 13 A

Nominal gerilim: 220-240 V

Frekans: 50; 60 Hz

Elektrik Bağlantı Tipi: Topraklı standart fiş

Entegre aksesuarlar: 1 x Fırın tepsi, 1 x Kombi tel ızgara, 1 x

Üniversal tava

### Sarfiyat ve bađlantı özellikleri

üretim tarihi 2023-06-05