

## Ankastre Fırın, 60 x 60 cm, Beyaz FRMA425B



- 3D Plus Sıcak hava özelliği, fırın içindeki ısıyı eşit olarak dağıtarak ideal pişirme imkanı sunar.
- A enerji sınıfı, düşük enerji tüketimi ile mükemmel pişirme sağlar.
- Paragraf: Kolay Temizlik özelliği sayesinde fırınızdaki kendi kendini temizlesin! Fırınınızın arka, tavan ve yan duvarlarını kaplayan, ömrü boyunca kendi kendini yenileyen mikro seramik kaplaması ile kirden eser bırakmasın!
- 3D Plus Sıcak Hava, fırınınızın içerisindeki sıcak havayı mükemmel şekilde dağıtır. 3 tepsi yemeği aynı anda ve eşit şekilde pişirmenizi sağlar.
- Dokunmatik dijital ekran üzerinde bulunan elektronik zamanlayıcıyla yemeklerinizin pişirme süresini kolayca kontrol edin.

### Teknik bilgiler

|  |   |
|--|---|
| Kurulum tipi:  | .....Ankastre   |
| Temizlik:  | ..... EcoClean Direct programı  |
| Kurulum için gerekli yuva ölçüleri:                              | .....575-597 x 560-568 x 550 mm   |
| Ürün Ölçüleri (Yükseklik x Genişlik x Derinlik):                 | ..... 595x594x548 mm  |
| Ambalajlı ürün boyutları:  | ......680 x 655 x 680 mm  |
| Panelin malzemesi:   | ..... cam   |
| Kapı malzemesi:  | ..... cam   |
| Net Ağırlık:   | ..... 32.3 kg   |
| fırın içi hacmi, fırın içi 1:                                    | ..... 66 litre  |
| Piştirme metodu:   | ..... Defrost (buz çözme), Sıcak hava - hassas , Sıcak hava, Konvansiyonel ısıtma, Pizza piştirme ayarları, Alttan ısıtma, Sıcak hava dolaşimli ızgara, Büyük alanlı vario ızgara |
| Isı kontrolü:  | ..... mekanik   |
| Elektrik kablosu uzunluğu:                                       | ..... 100.0 cm  |
| EAN numarası:  | .....4242006301538  |
| Number of cavities (2010/30/EC):                                 | ..... 1   |
| Enerji sınıfı <sup>1</sup> :                                     | ..... A   |
| Energy consumption per cycle conventional (2010/30/EC):          | ..... 0.98 kWh/çevrim   |
| Energy consumption per cycle forced air convection (2010/30/EC): | ..... 0.79 kWh/çevrim   |
| Energy efficiency index (2010/30/EC):                            | ..... 95.2 %  |
| Isıtma Gücü:   | ..... 3300 W  |
| Akım:  | ..... 16 A  |
| Nominal gerilim:   | .....220-240 V  |
| Frekans:   | ..... 50-60 Hz  |
| Elektrik bağlantı tipi:  | ..... Topraklı standart fiş   |
| Entegre aksesuarlar:   | .....1 x Emaye tepsi, 1 x Kombi tel ızgara, 1 x Ünlversal tava  |



### beraberindeki aksesuarlar

1 x Emaye tepsi, 1 x Kombi tel ızgara, 1 x Ünlversal tava

### Tercihe bağı aksesuarlar

FRZ425000 Izgara sacı

<sup>1</sup> Enerji Verimlilik Sınıfı Ölçeğı (A+++'dan D'ye)

## Ankastre Fırın, 60 x 60 cm, Beyaz FRMA425B

### Fırın türü / Isıtma türü

- 8Pişirme programı:
- Turbo, Alt / üst ısıtma, Hava dolaşimli ızgara, Pizza programı, alt ısıtma, Çözme, Hassas sıcak hava , küçük/büyük yüzeyli ızgara
- Sıcaklık aralığı 50 °C - 275 °C
- 66 Litre İç Hacim<
- /IB:Font>- 1 kademe teleskop tepsi mekanizması

### Dizayn:

- Çevirmeli Düğme, Gömülebilir düğmeler
- Fırın iç yüzeyi: Antrasit Emaye

### Temizlik :

- KolayTemizlik özelliği üst panel, arka panel, yan panel
- Kolay çıkarılabilir cam iç kapak

### Konfor:

- LED-dokunmatik ekran (kırmızı)
- Elektronik saat
- Kapı menteşesi: altta
- Hızlı ısıtma
- Halojen aydınlatma
- Soğuk hava fanı
- Metal tutamak

### Aksesuarlar:

- 1 x Kombi tel ızgara, 1 x Emaye tepsi, 1 x Ünlversal tava

### Güvenlik

- Ön cam ısısı maksimum 50° C
- Çocuk emniyet tuşu

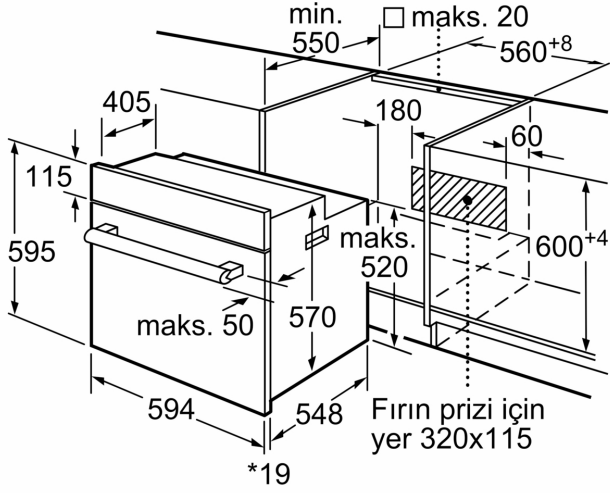
### Teknik Bilgi:

- Elektrik kablosu uzunluğu: 100 cm
- Nominal gerilim: 220 - 240 V
- toplam elektrik kullanım değ.: 3.3 kW
- Enerji verimlilik derecesi (acc. EU Nr. 65/2014): A
- Konvensiyonel modda tek çevrimdeki güç tüketimi:0.98 kWh
- Fanlı kullanımda tek çevrimdeki güç tüketimi:0.79 kWh
- Gövde sayısı: 1 Isı kaynağı: elektrik İç hacim:66 Litre<

### /IB:Font>Boyutlar:

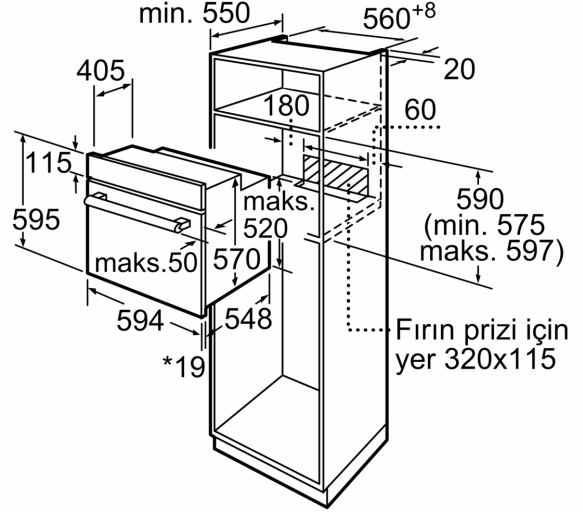
- Ürün boyutu (YxGxD): 595 mm x 594 mm x 548 mm
- Montaj ölçüleri (hxwxd): 560 mm - 568 mm x 575 mm - 597 mm x 550 mm
- "Lütfen ankastre ölçüleri için kurulum teknik çizimlerini inceleyiniz."

Ankastre Fırın, 60 x 60 cm, Beyaz  
FRMA425B



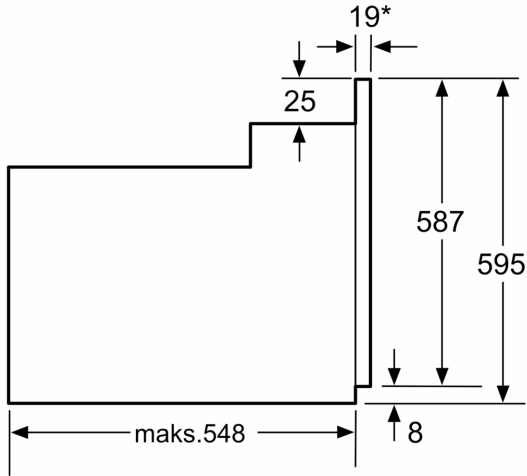
\* Metal ön cephe için 20 mm

Ölçüler mm cinsindedir



\* Metal ön cephe için 20 mm

Ölçüler mm cinsindedir



\* Metal ön cephede 20mm

Ölçüler mm cinsindedir