

**60 x 60 cm, Siyah  
FRMA356T**



**beraberindeki aksesuarlar**

1 x Emaye tepsi, 1 x Kombi tel ızgara, 1 x Üniversal tava, 1 x Fırın tepsisi Air Fry

**Tercihe bağlı aksesuarlar**

F11CO13A1 Izgara sacı

- 3D Fry Sağlıklı Kızartma Tepsisi ile daha az yağ kullanarak lezzetli yemekler hazırlamak çok kolay!
- A enerji sınıfı, düşük enerji tüketimi ile mükemmel pişirme sağlar.
- 3D Plus Sıcak Hava, fırınınızın içerisindeki sıcak havayı mükemmel şekilde dağıtır. 3 tepsi yemeği aynı anda ve eşit şekilde pişirmenizi sağlar.
- Kolay Temizlik özelliği fırınınızın arka duvarında bulunan ve fırın temizliğini kolaylaştırarak enerji tasarrufu sağlayan temizlik yardımcınızdır.
- Dokunmatik dijital ekran üzerinde bulunan elektronik zamanlayıcıyla yemeklerinizin pişirme süresini kolayca kontrol edin.

**Teknik bilgiler**

|                                                                  |                                                                                                                                                                                                                                             |
|------------------------------------------------------------------|---------------------------------------------------------------------------------------------------------------------------------------------------------------------------------------------------------------------------------------------|
| Kurulum tipi: .....                                              | Ankastre                                                                                                                                                                                                                                    |
| Temizlik: .....                                                  | EcoClean Direct programı, Hidrolik                                                                                                                                                                                                          |
| Kurulum için gerekli yuva ölçüleri: .....                        | 575-597 x 560-568 x 550 mm                                                                                                                                                                                                                  |
| Ürün Ölçüleri (Yükseklik x Genişlik x Derinlik): .....           | 595x594x548 mm                                                                                                                                                                                                                              |
| Ambalajlı ürün boyutları: .....                                  | 670x665x685 mm                                                                                                                                                                                                                              |
| panelin malzemesi: .....                                         | cam                                                                                                                                                                                                                                         |
| kapı malzemesi: .....                                            | cam                                                                                                                                                                                                                                         |
| Net Ağırlık: .....                                               | 32.9 kg                                                                                                                                                                                                                                     |
| fırın içi hacmi, fırın içi 1: .....                              | 66 litre                                                                                                                                                                                                                                    |
| Piştirme metodu: .....                                           | Defrost (buz çözme), Sıcak hava - hassas, Sıcak hava, Yoğun ısıtma, Konvansiyonel ısıtma, Pizza piştirme ayarları, Alttan ısıtma, Sıcak hava dolaşimli ızgara, Büyük alanlı vario ızgara, Küçük alanlı vario ızgara, Ön ısıtma, Sıcak tutma |
| Elektrik kablosu uzunluğu: .....                                 | 120 cm                                                                                                                                                                                                                                      |
| EAN numarası: .....                                              | 4242006305048                                                                                                                                                                                                                               |
| Number of cavities (2010/30/EC): .....                           | 1                                                                                                                                                                                                                                           |
| Enerji sınıfı <sup>1</sup> : .....                               | A                                                                                                                                                                                                                                           |
| Energy consumption per cycle conventional (2010/30/EC):          | 0.98 kWh/çevrim                                                                                                                                                                                                                             |
| Energy consumption per cycle forced air convection (2010/30/EC): | 0.79 kWh/çevrim                                                                                                                                                                                                                             |
| Energy efficiency index (2010/30/EC): .....                      | 95.2 %                                                                                                                                                                                                                                      |
| Isıtma Gücü: .....                                               | 3100 W                                                                                                                                                                                                                                      |
| Akım: .....                                                      | 16 A                                                                                                                                                                                                                                        |
| Nominal gerilim: .....                                           | 220-240 V                                                                                                                                                                                                                                   |
| Frekans: .....                                                   | 50; 60 Hz                                                                                                                                                                                                                                   |
| Elektrik bağlantı tipi: .....                                    | Topraklı standart fiş                                                                                                                                                                                                                       |
| Entegre aksesuarlar: .....                                       | 1 x Emaye tepsi, 1 x Kombi tel ızgara, 1 x Üniversal tava, 1 x Fırın tepsisi Air Fry                                                                                                                                                        |



<sup>1</sup> Enerji Verimlilik Sınıfı Ölçeği (A+++'dan D'ye)

**60 x 60 cm, Siyah  
FRMA356T**

İçüleri (YxGxD): 575 mm - 597 mm x 560 mm - 568 mm x 550 mm  
- "Lütfen ankastre ölçüleri için kurulum teknik çizimlerini inceleyiniz."

**Fırın türü / Isıtma türü**

- 12 pişirme programına sahip Ankastre elektrikli fırın: Turbo, Alt / üst ısıtma, Hava dolaşimli ızgara, Pizza programı, alt ısıtma, Yoğun ısıtma, Çözme, ön ısıtma, sıcak tutma, Hassas sıcak hava , küçük/büyük yüzeyli ızgara, Opsiyonel küçük yüzeyli ızgara
- Sıcaklık aralığı 50 °C - 275 °C
- 66 Litre iç hacim

**Tel raf**

- Raf seviyesi: 5 adet
- 1 kademe teleskop tepsi mekanizması

**Dizayn:**

- Çevirmeli kontrol
- Fırın iç yüzeyi: Antrasit Emaye

**Temizlik:**

- Kolay Temizlik özelliği arka panel
- Clean Assist (Hidroлиз temizlik)
- Tamamen cam iç kapak

**Konfor:**

- RE52
- Elektronik saat
- Isı tavsiyesi
- actual temperature display
- Isıtma kontrolü
- otomatik programlama sayısı: 40 ad.
- Metal tutamak
- Otomatik pişirme programları
- Hızlı ısıtma
- Halojen aydınlatma
- Soğuk hava fanı
- Bilgi tuşu
- HomeConnect ile uzaktan erişim

**Aksesuarlar:**

- Fırın tepsi Air Fry, Kombi tel ızgara, Emaye tepsi, Üniversal tava

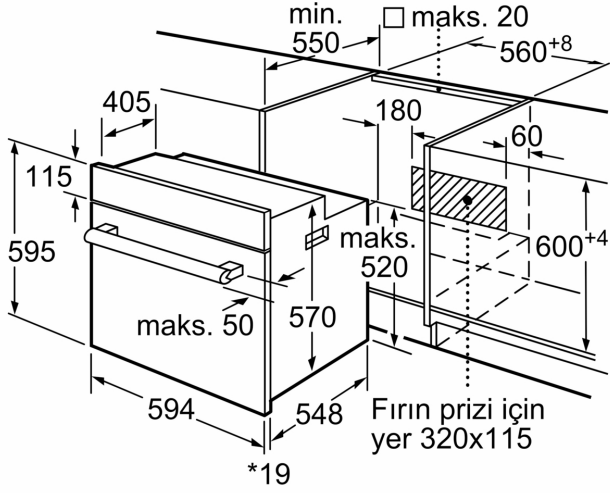
**Güvenlik:**

- Ön cam ısı maksimum 50° C
- Çocuk emniyet tuşu
- Start tuşu
- Kapı kontak sacı

**Teknik Bilgi:**

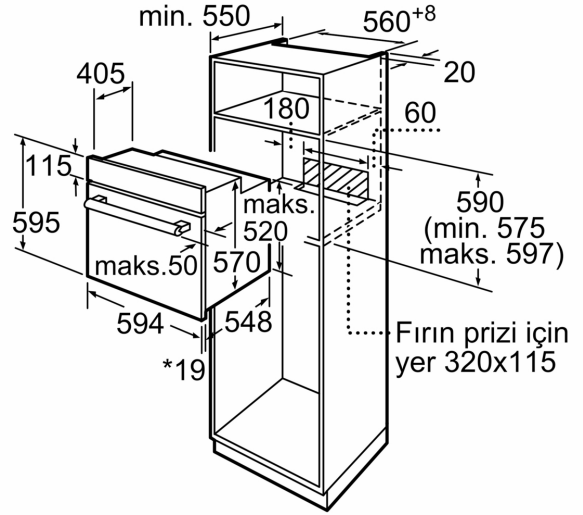
- Elektrik kablosu uzunluğu: 120 cm
  - Nominal gerilim: 220 - 240 V
  - Toplam elektrik kullanım değeri: 3.1 kW
  - Enerji verimlilik derecesi (acc. EU Nr. 65/2014): A
  - Konvansiyonel modda tek çevrimdeki güç tüketimi: 0.98 kWh
  - Fanlı kullanımda tek çevrimdeki güç tüketimi: 0.79 kWh
  - Gövde sayısı: 1
  - Isı kaynağı: elektrik
  - İç hacim: 66 Litre<
- /IB:Font>**Boyutlar:**
- Ürün boyutu (YxGxD): 595 mm x 594 mm x 548 mm
  - Montaj ö

60 x 60 cm, Siyah  
FRMA356T



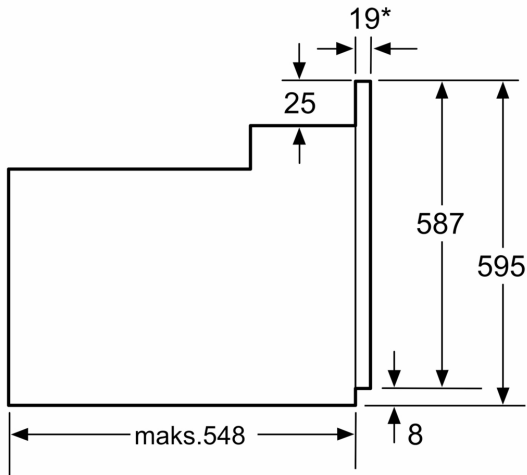
\* Metal ön cephe için 20 mm

Ölçüler mm cinsindedir



\* Metal ön cephe için 20 mm

Ölçüler mm cinsindedir



\* Metal ön cephede 20mm

Ölçüler mm cinsindedir