

**Ankastre Fırın, 60 x 60 cm
FRMA356G**



- 3D Fry Sağlıklı Kızartma Tepsisi ile daha az yağ kullanarak lezzetli yemekler hazırlamak çok kolay!
- Dokunmatik dijital ekran üzerinde bulunan elektronik zamanlayıcıyla yemeklerinizin pişirme süresini kolayca kontrol edin.
- Su Destekli Temizleme: Fırın temizliğinin kolay hali.
- Kolay Temizlik özelliği fırınının arka duvarında bulunan ve fırın temizliğini kolaylaştırarak enerji tasarrufu sağlayan temizlik yardımcısıdır.
- 3D Plus Sıcak Hava, fırınının içerisindeki sıcak havayı mükemmel şekilde dağıtır. 3 tepsi yemeği aynı anda ve eşit şekilde pişirmenizi sağlar.

Teknik bilgiler

Kurulum tipi:Ankastre
Temizlik:Kolay Temizlik, Hidrolik
Kurulum için gerekli yuva ölçüleri:575-597 x 560-568 x 550 mm
Ürün Ölçüleri (Yükseklik x Genişlik x Derinlik): 595x594x548 mm
Ambalajlı ürün boyutları:670x665x685 mm
panelin malzemesi: cam
Net Ağırlık: 32.2 kg
fırın içi hacmi, fırın içi 1: 66 litre
Piştirme metodu: Defrost (buz çözme), Sıcak hava - hassas, Sıcak hava, Yoğun ısıtma, Konvansiyonel ısıtma, Pizza piştirme ayarları, Alttan ısıtma, Sıcak hava dolaşimli ızgara, Büyük alanlı vario ızgara, Küçük alanlı vario ızgara, Ön ısıtma, Sıcak tutma
Elektrik kablosu uzunluğu: 120 cm
EAN numarası:4242006305055
Number of cavities (2010/30/EC): 1
Enerji sınıfı ¹ : A
Energy consumption per cycle conventional (2010/30/EC): 0.98 kWh/çevrim
Energy consumption per cycle forced air convection (2010/30/EC): 0.79 kWh/çevrim
Energy efficiency index (2010/30/EC): 95.2 %
Isıtma Gücü: 3100 W
Akım: 16 A
Nominal gerilim:220-240 V
Frekans:50; 60 Hz
Elektrik bağlantı tipi: Topraklı standart fiş
Entegre aksesuarlar: 1 x Emaye tepsi, 1 x Kombi tel ızgara, 1 x Ünlversal tava, 1 x Fırın tepsi Air Fry

beraberindeki aksesuarlar

1 x Emaye tepsi, 1 x Kombi tel ızgara, 1 x Ünlversal tava, 1 x Fırın tepsi Air Fry

Tercihe bağı aksesuarlar

F11CO13A1 Izgara sacı



¹ Enerji Verimlilik Sınıfı Ölçeğı (A+++'dan D'ye)

Ankastre Fırın, 60 x 60 cm FRMA356G

İçüleri (YxGxD): 575 mm - 597 mm x 560 mm - 568 mm x 550 mm
- "Lütfen ankastre ölçüleri için kurulum teknik çizimlerini inceleyiniz."

Fırın türü / Isıtma türü

- 12 pişirme programına sahip Ankastre elektrikli fırın: Turbo, Alt / üst ısıtma, Hava dolaşimli ızgara, Pizza programı, alt ısıtma, Yoğun ısıtma, Çözme, ön ısıtma, sıcak tutma, Hassas sıcak hava , küçük/büyük yüzeyli ızgara, Opsiyonel küçük yüzeyli ızgara
- Sıcaklık aralığı 50 °C - 275 °C
- 66 Litre iç hacim

Tel raf

- Raf seviyesi: 5 adet
- 1 kademe teleskop tepsi mekanizması

Dizayn:

- Çevirmeli kontrol
- Fırın iç yüzeyi: Antrasit Emaye

Temizlik:

- Kolay Temizlik özelliği arka panel
- Clean Assist (Hidroлиз temizlik)
- Tamamen cam iç kapak

Konfor:

- RE52
- Elektronik saat
- Isı tavsiyesi
- actual temperature display
- Isıtma kontrolü
- otomatik programlama sayısı: 40 ad.
- Metal tutamak
- Otomatik pişirme programları
- Hızlı ısıtma
- Halojen aydınlatma
- Soğuk hava fanı
- Bilgi tuşu
- HomeConnect ile uzaktan erişim

Aksesuarlar:

- Fırın tepsi Air Fry, Kombi tel ızgara, Emaye tepsi, Üniversal tava

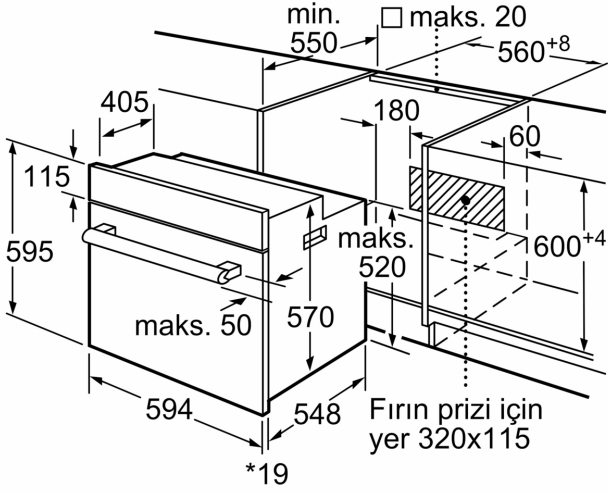
Güvenlik:

- Ön cam ısı maksimum 50° C
- Çocuk emniyet tuşu
- Start tuşu
- Kapı kontak sacı

Teknik Bilgi:

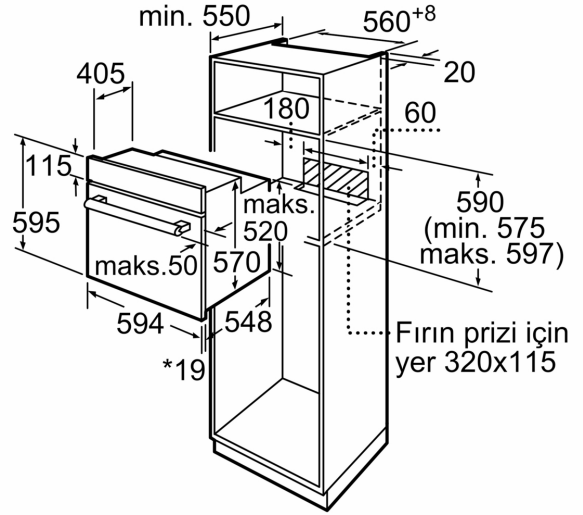
- Elektrik kablosu uzunluğu: 120 cm
 - Nominal gerilim: 220 - 240 V
 - Toplam elektrik kullanım değeri: 3.1 kW
 - Enerji verimlilik derecesi (acc. EU Nr. 65/2014): A
 - Konvansiyonel modda tek çevrimdeki güç tüketimi: 0.98 kWh
 - Fanlı kullanımda tek çevrimdeki güç tüketimi: 0.79 kWh
 - Gövde sayısı: 1
 - Isı kaynağı: elektrik
 - İç hacim: 66 Litre
- /IB:Font>**Boyutlar:**
- Ürün boyutu (YxGxD): 595 mm x 594 mm x 548 mm
 - Montaj ö

Ankastre Fırın, 60 x 60 cm
FRMA356G



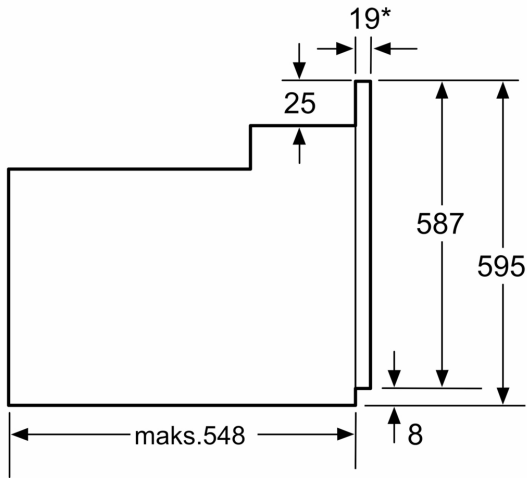
* Metal ön cephe için 20 mm

Ölçüler mm cinsindedir



* Metal ön cephe için 20 mm

Ölçüler mm cinsindedir



* Metal ön cephede 20mm

Ölçüler mm cinsindedir