

**Built-in oven, 60 x 60 cm, Siyah
FRMA234S**



- Dokunmatik dijital ekran üzerinde bulunan elektronik zamanlayıcıyla yemeklerinizin pişirme süresini kolayca kontrol edin.
- 3D Plus Sıcak Hava, fırınınızın içerisindeki sıcak havayı mükemmel şekilde dağıtır. 3 tepsi yemeği aynı anda ve eşit şekilde pişirmenizi sağlar.
- Sıcak Hava Dolaşimli Izgara, bütün tavuk, balık ve büyük parça etleri mükemmel şekilde pişirmenizi sağlar.
- Alt üst ısıtma programı ile fırınınızda eşit şekilde pişen yemeklerin tadını çıkarın.
- Su Destekli Temizleme: Fırın temizliğinin kolay hali.

Teknik bilgiler

Kurulum tipi:	Ankastre
Temizlik:	Hidrolik
Kurulum için gerekli yuva ölçüleri:	575-597 x 560-568 x 550 mm
Ürün Ölçüleri (Yükseklik x Genişlik x Derinlik):	595x594x548 mm
Ambalajlı ürün boyutları:	670x665x685 mm
panelin malzemesi:	cam
kapı malzemesi:	cam
Net Ağırlık:	33.0 kg
fırın içi hacmi, fırın içi 1:	66 litre
Piştirme metodu:Sıcak hava - hassas , Sıcak hava, Konvansiyonel ısıtma, Pizza piştirme ayarları, Alttan ısıtma, Sıcak hava dolaşimli ızgara, Büyük alanlı vario ızgara	
Elektrik kablosu uzunluğu:	100 cm
EAN numarası:	4242006318307
Number of cavities (2010/30/EC):	1
Enerji sınıfı ¹ :	A
Energy consumption per cycle conventional (2010/30/EC): .	0.98 kWh/çevrim
Energy consumption per cycle forced air convection (2010/30/EC):	0.79 kWh/çevrim
Energy efficiency index (2010/30/EC):	95.2 %
Isıtma Gücü:	3300 W
Akım:	16 A
Nominal gerilim:	220-240 V
Frekans:	50-60 Hz
Elektrik bağlantı tipi:	Topraklı standart fiş
Entegre aksesuarlar:	1 x Emaye tepsi, 1 x Kombi tel ızgara, 1 x Ünlversal tava



¹ Enerji Verimlilik Sınıfı Ölçeği (A+++'dan D'ye)

Built-in oven, 60 x 60 cm, Siyah FRMA234S

Fırın türü / Isıtma türü

- 7 pişirme programına sahip Ankastre elektrikli fırın: Turbo, Alt / üst ısıtma, Hava dolaşimli ızgara, Pizza programı, alt ısıtma, Hassas sıcak hava , küçük/büyük yüzeyli ızgara
- Sıcaklık aralığı 50 °C - 275 °C
- 66 Litre iç hacim

Tel raf

- Raf seviyesi: 5 adet

Dizayn:

- Çevirmeli kontrol
- Fırın iç yüzeyi: Antrasit Emaye

Temizlik:

- Clean Assist (Hidrolyz temizlik)
- Tamamen cam iç kapak

Konfor:

- LED-dokunmatik ekran (kırmızı)
- Elektronik saat
- automatic start
- Çubuk tutamak
- Hızlı ısıtma
- Halojen aydınlatma
- Soğuk hava fanı

Aksesuarlar:

- Emaye tepsi, Kombi tel ızgara, Üniversal tava

Güvenlik:

- Ön cam ısısı maksimum 50° C
- Çocuk emniyet tuşu

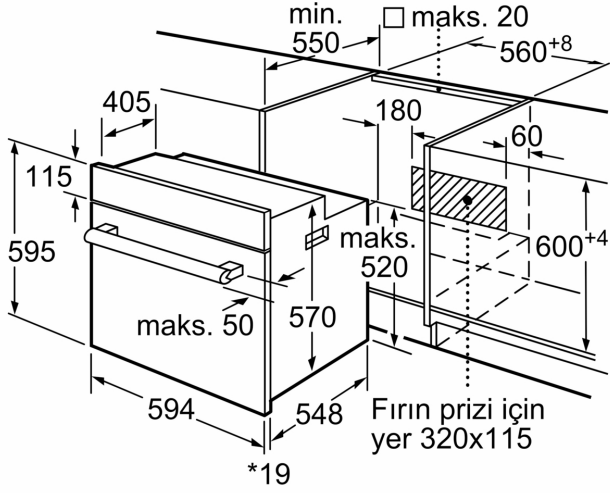
Teknik Bilgi:

- Elektrik kablosu uzunluğu: 100 cm
- Nominal gerilim: 220 - 240 V
- Toplam elektrik kullanım değeri: 3.3 kW
- Enerji verimlilik derecesi (acc. EU Nr. 65/2014): A
- Konvensiyonel modda tek çevrimdeki güç tüketimi: 0.98 kWh
- Fanlı kullanımda tek çevrimdeki güç tüketimi: 0.79 kWh
- Gövde sayısı: 1
- Isı kaynağı: elektrik
- İç hacim: 66 Litre<

//B:Font>Boyutlar:

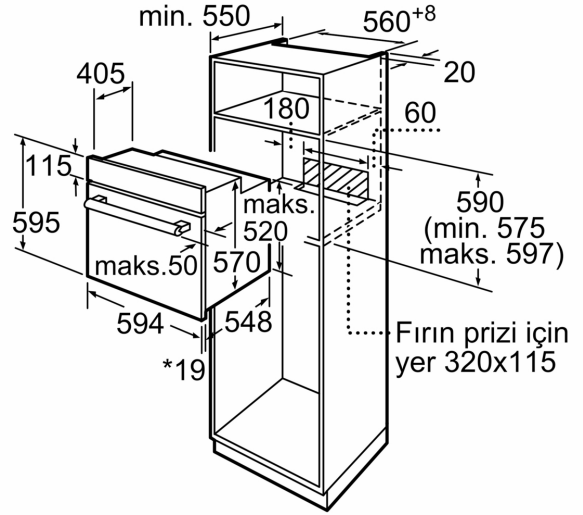
- Ürün boyutu (YxGxD): 595 mm x 594 mm x 548 mm
- Montaj ölçüleri (YxGxD): 575 mm - 597 mm x 560 mm - 568 mm x 550 mm
- "Lütfen ankastre ölçüleri için kurulum teknik çizimlerini inceleyiniz."

**Built-in oven, 60 x 60 cm, Siyah
FRMA234S**



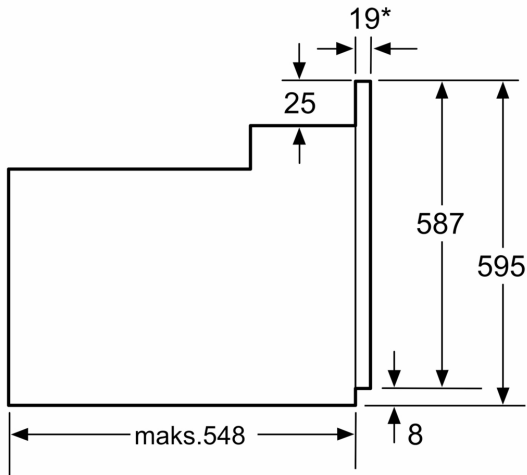
* Metal ön cephe için 20 mm

Ölçüler mm cinsindedir



* Metal ön cephe için 20 mm

Ölçüler mm cinsindedir



* Metal ön cephede 20mm

Ölçüler mm cinsindedir