

**Ankastre Fırın, 60 x 60 cm, Beyaz  
FRMA226B**



- 3D Plus Sıcak hava özelliği, fırın içindeki ısıyı eşit olarak dağıtarak ideal pişirme imkanı sunar.
- A enerji sınıfı, düşük enerji tüketimi ile mükemmel pişirme sağlar.
- 3D Plus Sıcak Hava, fırınınızın içerisindeki sıcak havayı mükemmel şekilde dağıtır. 3 tepsi yemeği aynı anda ve eşit şekilde pişirmenizi sağlar.
- Dokunmatik dijital ekran üzerinde bulunan elektronik zamanlayıcıyla yemeklerinizin pişirme süresini kolayca kontrol edin.
- Sıcak Hava Dolaşimli Izgara, bütün tavuk, balık ve büyük parça etleri mükemmel şekilde pişirmenizi sağlar.

**Teknik bilgiler**

Kurulum tipi:	.....Ankastre
Temizlik:	..... Hidrolik temizlik
Kurulum için gerekli yuva ölçüleri:	.....575-597 x 560-568 x 550 mm
Ürün Ölçüleri (Yükseklik x Genişlik x Derinlik):	..... 595x594x548 mm
Ambalajlı ürün boyutları:	.....680 x 655 x 680 mm
panelin malzemesi:	..... cam
kapı malzemesi:	..... cam
Net Ağırlık:	..... 31.8 kg
fırın içi hacmi, fırın içi 1:	..... 66 litre
Piştirme metodu: ....Sıcak hava - hassas , Sıcak hava, Konvansiyonel ısıtma, Pizza piştirme ayarları, Alttan ısıtma, Sıcak hava dolaşimli ızgara, Büyük alanlı vario ızgara malzeme, 1. Fırın içi:	..... Diğer
ısı kontrolü:	..... mekanik
Elektrik kablosu uzunluğu:	..... 100.0 cm
EAN numarası:	.....4242006307073
Number of cavities (2010/30/EC):	..... 1
Enerji sınıfı <sup>1</sup> :	..... A
Energy consumption per cycle conventional (2010/30/EC):	..... 0.98 kWh/çevrim
Energy consumption per cycle forced air convection (2010/30/EC):	..... 0.79 kWh/çevrim
Energy efficiency index (2010/30/EC):	..... 95.2 %
Isıtma Gücü:	..... 3300 W
Akım:	..... 16 A
Nominal gerilim:	.....220-240 V
Frekans:	..... 50-60 Hz
Elektrik bağlantı tipi:	..... Topraklı standart fiş
Entegre aksesuarlar:	.....1 x Emaye tepsisi, 1 x Kombi tel ızgara, 1 x Üniversal tava



<sup>1</sup> Enerji Verimlilik Sınıfı Ölçeği (A+++'dan D'ye)

## Ankastre Fırın, 60 x 60 cm, Beyaz FRMA226B

### Fırın türü / Isıtma türü

- 7 pişirme programına sahip Ankastre elektrikli fırın: Turbo, Alt / üst ısıtma, Hava dolaşimli ızgara, Pizza programı, alt ısıtma, Hassas sıcak hava , küçük/büyük yüzeyli ızgara
- Sıcaklık aralığı 50 °C - 270 °C
- 66 Litre iç hacim

### Tel raf

- Raf seviyesi: 5 adet

### Dizayn:

- Çevirmeli kontrol
- Koyu emaye yüzey

### Temizlik:

- Clean Assist (Hidroлиз temizlik)
- Tamamen cam iç kapak

### Konfor:

- LED-dokunmatik ekran (kırmızı)
- Elektronik saat
- automatic start
- Metal tutamak
- Hızlı ısıtma
- Halojen aydınlatma
- Soğuk hava fanı

### Aksesuarlar:

- Kombi tel ızgara, Emaye tepsi, Üniversal tava

### Güvenlik:

- Ön cam ısısı maksimum 50° C
- Çocuk emniyet tuşu

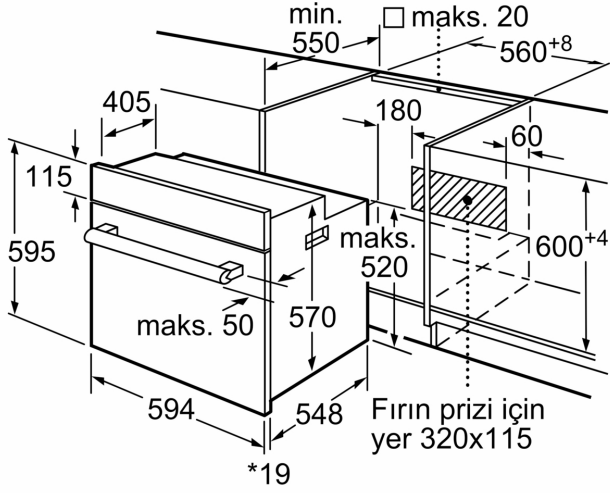
### Teknik Bilgi:

- Elektrik kablosu uzunluğu: 100 cm
- Nominal gerilim: 220 - 240 V
- Toplam elektrik kullanım değeri: 3.3 kW
- Enerji verimlilik derecesi (acc. EU Nr. 65/2014): A
- Konvansiyonel modda tek çevrimdeki güç tüketimi:0.98 kWh
- Fanlı kullanımda tek çevrimdeki güç tüketimi:0.79 kWh
- Gövde sayısı: 1 Isı kaynağı: elektrik İç hacim:66 Litre<

### /!B:Font>Boyutlar:

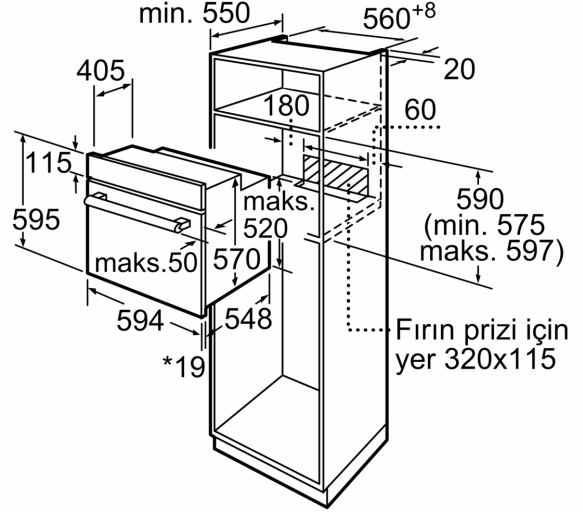
- Ürün boyutu (YxGxD): 595 mm x 594 mm x 548 mm
- Montaj ölçüleri (YxGxD): 575 mm - 597 mm x 560 mm - 568 mm x 550 mm
- "Lütfen ankastre ölçüleri için kurulum teknik çizimlerini inceleyiniz."

Ankastre Fırın, 60 x 60 cm, Beyaz  
FRMA226B



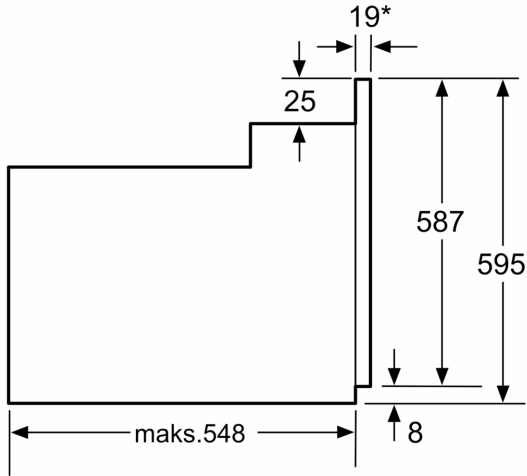
\* Metal ön cephe için 20 mm

Ölçüler mm cinsindedir



\* Metal ön cephe için 20 mm

Ölçüler mm cinsindedir



\* Metal ön cephede 20mm

Ölçüler mm cinsindedir