

**Ankastre Mikrodalga
FRIAT9AN**

- Tercihlerinize hızlı ve kolay erişim.

Teknik bilgiler

mikrodalga cihazının türü:	mikrodalga
Kontrol Tipi:	Elektronik
Ürün Ölçüleri (Yükseklik x Genişlik x Derinlik):	382x594x317 mm
cihaz ölçüsü:	201.0 x 308.0 x 282.0 mm
Elektrik Kablosu Uzunluğu:	130 cm
Net Ağırlık:	17.1 kg
Brüt ağırlık:	19.0 kg
EAN numarası:	4242006317539
Maksimum verim:	800 W
Isıtma Gücü:	1270 W
Akım:	10 A
Nominal Gerilim:	220-230 V
Frekans:	50 Hz
Elektrik bağlantı tipi:	Topraklı standart fiş
Entegre aksesuarlar:	1 x Döner tabak



Ankastre Mikrodalga FRIAT9AN

Mikrodalga ve Isıtma:

- Maksimum güç: 800 W; 5 güç seviyesi: 90 W, 180 W, 360 W, 600 W, 800 W

- İç hacim: 20 l

/IB:Font>Dizayn:

- Paslanmaz çelik iç yüzey

Temizlik:

- Clean Assist (Hidroлиз temizlik)

Konfor:

- LED ekran

- Elektronik saat

- Çevirmeli kontrol

- Kolay kontrol ve programlama imkanı

- otomatik programlama sayısı: 7 ad.

- 4 defrost ve 3 pişirme programı

- Favori program kaydedebilme (1 program)

- Hızlı başlatma tuşu: 30 saniye maksimum güçte

- LED aydınlatma

- 25,5 cm cam tepsi

- Sol tarafa açılan fırın kapağı kapı

- Dokunmatik açılan kapı

Güvenlik:

- Çocuk emniyet tuşu

- Emniyet için otomatik kendi kendine kapanma sistemi

- Kapı kontak sacı

- Soğuk hava fanı

- Elektrik kablosu uzunluğu: 130 cm

- Toplam elektrik kullanım değeri: 1.27 kW

- Nominal gerilim: 220 - 230 V

- 60 cm genişliğinde boy dolabına uygun (min. 30 cm derinlik), boy dolabına da monte edilebilir

Boyutlar:

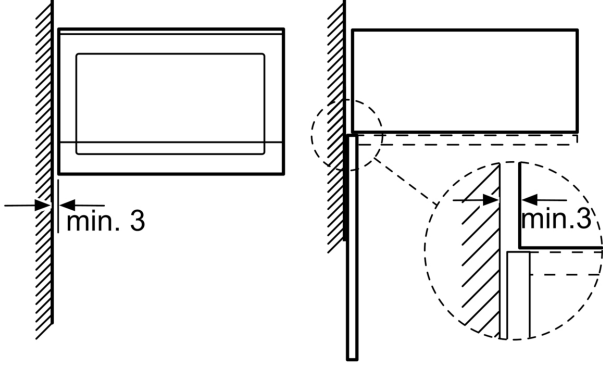
- Ürün boyutu (YxGxD): 382 mm x 594 mm x 317 mm

- Montaj ölçüleri (YxGxD): 362 mm - 365 mm x 560 mm - 568 mm x 300 mm

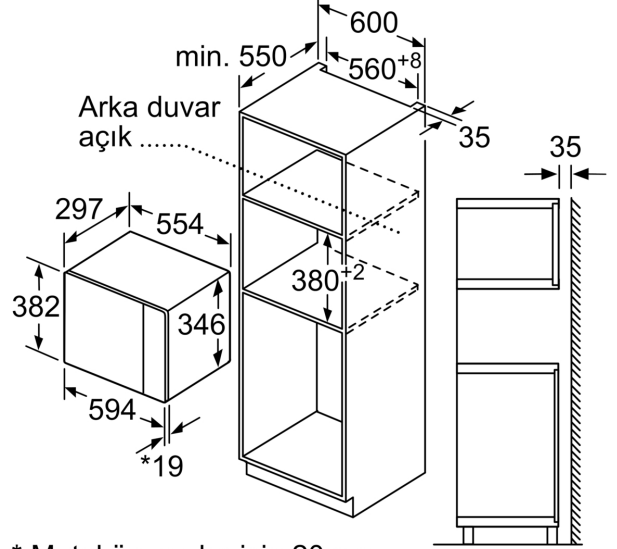
- "Lütfen ankastre ölçüleri için kurulum teknik çizimlerini inceleyiniz."

**Ankastre Mikrodalga
FRIAT9AN**

Mikrodalga
Köşe montajı



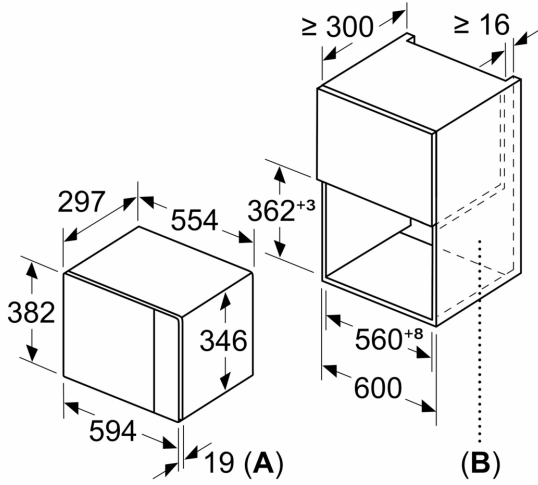
Ölçüler mm cinsindedir



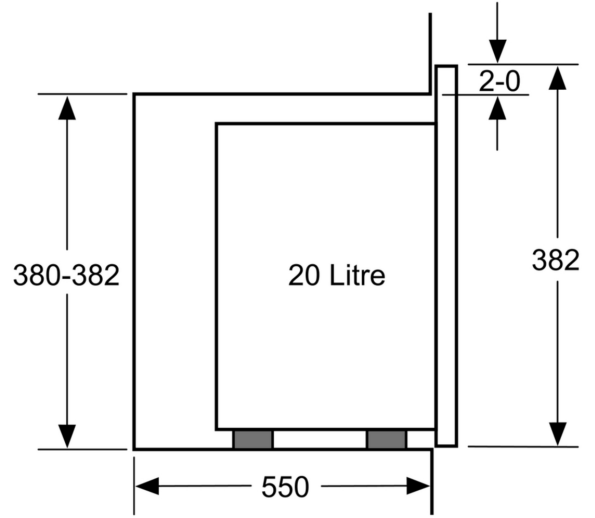
* Metal ön cephe için 20 mm

Ölçüler mm cinsindedir

Ölçüler mm cinsindedir



A: Metal ön cephe için 20 mm
B: Arka duvar açık



Ölçüler mm cinsindedir

