

Gazlı/Elektrikli Solo Fırın, Beyaz FRES113DBL



A

FRES113DBL

Ocak:

- Ocak türü: gaz
- 4 gözü gazlı (2 normal, 1 güçlü, 1 ekonomik)
- Sol ön: Güçlü ocak gözü 3 kW
- Sol arka: Normal ocak gözü 1.75 kW
- Sağ arka: Normal ocak gözü 1.75 kW
- Sağ ön: Ekonomik ocak gözü 1 kW
- Düğmeden otomatik ateşleme
- Gaz emniyeti
- Çelik ocak ızgarası
- Cam üst kapak

Fırın türü / Isıtma türü

- 6 pişirme programına sahip ankastr Solo gaz kombinasyonlu fırın:
Turbo, Alt / üst ısıtma, Hava dolaşımli ızgara, Çözme
- Sıcaklık aralığı 50 °C - 275 °C
- İç hacim: 66 l
- Yan tel raflar

Dizayn:

- Fırın iç yüzeyi: enamel brown

Temizlik :

Konfor:

- Hızlı ısıtma
- Halojen aydınlatma
- Tepsi saklama çekmeces

Aksesuarlar:

- 1 x Emaye tepsi, 1 x Üniversal tava, 1 x Izgara teli, 1 x Espresso halkası

Güvenlik

- Enerji verimlilik derecesi (acc. EU Nr. 65/2014): A
Konvansiyonel modda tek çevrimdeki güç tüketimi:0.98 kWh
Fanlı kullanımda tek çevrimdeki güç tüketimi:0.79 kWh
Gövde sayısı: 1 Isı kaynağı: elektrik İç hacim:66 Litre

Teknik Bilgi:

- Elektrik kablosu uzunluğu: 120 cm
- Nominal gerilim: 220 - 240 V
- toplam elektrik kullanım değ.: 3.3 kW
- toplam gaz kullanım değ.: 7.5 kW
- Fabrika çıkışı LPG'li (28/30 mbar)

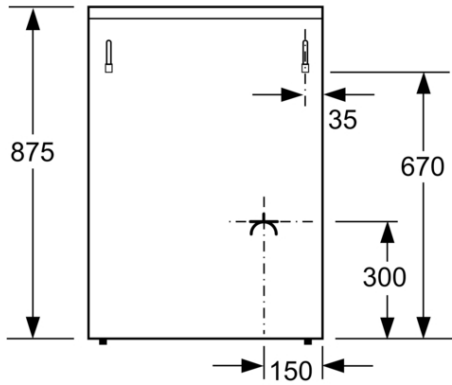
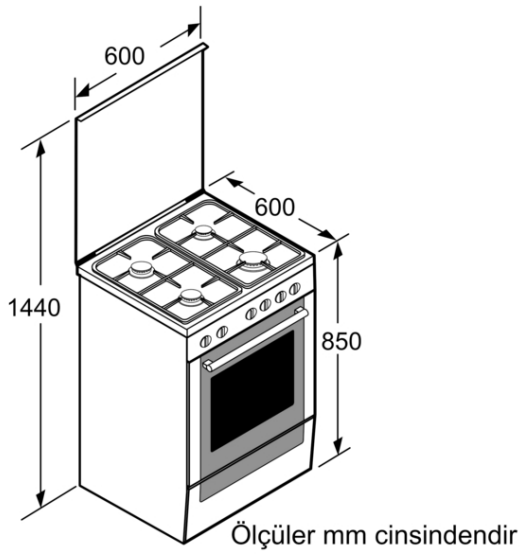
Boyutlar:

- Ürün boyutu (YxGxD): 850 mm x 600 mm x 600 mm
- Yüksekliği ayarlanabilir ayaklar

beraberindeki aksesuarlar

4242006273576

**Gazlı/Elektrikli Solo Fırın, Beyaz
FRES113DBL**



Özellikler

Konstrüksiyon şekli: Solo

ön yüzey rengi: Beyaz

Ürün Ölçüleri (Yükseklik x Genişlik x Derinlik) : x 600 x mm

Elektrik kablosu uzunluğu: 120,0 cm

Net Ağırlık: 52,1 kg

Brüt ağırlık: 55,9 kg

EAN numarası: 4242006273576

Number of cavities (2010/30/EC): 1

Fırın iç hacmi: 66 litre

Enerji sınıfı: A

Energy consumption per cycle conventional (2010/30/EC):

0,98 kWh/çevrim

Energy consumption per cycle forced air convection (2010/30/

EC): 0,79 kWh/çevrim

Energy efficiency index (2010/30/EC): 95,2 %

Isıtma Gücü: 3300 W

Akım: 16 A

Nominal gerilim: 220-240 V

Frekans: 50 Hz

Elektrik Bağlantı Tipi: Topraklı standart fiş

Sarfiyat ve bađlantı özellikleri

üretim tarihi 2023-06-05