

**Ankastre Fırın, 60 x 60 cm, Inox  
FRCA123I**



- Su Destekli Temizleme: Fırın temizliğinin kolay hali.
- A enerji sınıfı, düşük enerji tüketimi ile mükemmel pişirme sağlar.
- Alt üst ısıtma programı ile fırınınızda eşit şekilde pişen yemeklerin tadını çıkarın.

**Teknik bilgiler**

Kurulum tipi: .....	Ankastre
Temizlik: .....	Hidrolitik
Kurulum için gerekli yuva ölçüleri: .....	575-597 x 560-568 x 550 mm
Ürün Ölçüleri (Yükseklik x Genişlik x Derinlik): .....	595x594x548 mm
Ambalajlı ürün boyutları: .....	680x655x680 mm
panelin malzemesi: .....	paslanmaz çelik
kapı malzemesi: .....	cam
Net Ağırlık: .....	28.3 kg
fırın içi hacmi, fırın içi 1: .....	71 litre
Piştirme metodu: .....	Küçük alanlı ızgara, Konvansiyonel ısıtma, Konvansiyonel ısıtma EKO, Alttan ısıtma, Büyük alanlı vario ızgara
Elektrik kablosu uzunluğu: .....	100 cm
EAN numarası: .....	4242006317737
Number of cavities (2010/30/EC): .....	1
Enerji sınıfı <sup>1</sup> : .....	A
Energy consumption per cycle conventional (2010/30/EC): ..	0.81 kWh/çevrim
Energy efficiency index (2010/30/EC): .....	95.3 %
Isıtma Gücü: .....	2850 W
Akım: .....	13 A
Nominal gerilim: .....	220-240 V
Frekans: .....	50-60 Hz
Elektrik bağlantı tipi: .....	Topraklı standart fiş
Entegre aksesuarlar: .....	1 x Kombi tel ızgara, 1 x Üniversal tava



<sup>1</sup> Enerji Verimlilik Sınıfı Ölçeği (A+++'dan D'ye)

## Ankastre Fırın, 60 x 60 cm, Inox FRCA123I

### Fırın türü / Isıtma türü

- 4 pişirme programına sahip Ankastre elektrikli fırın: Alt / üst ısıtma, Alt üst ısıtma ECO, Küçük yüzeyli ızgara, alt ısıtma, küçük/büyük yüzeyli ızgara
- Sıcaklık aralığı 50 °C - 275 °C
- 71 Litre iç hacim

### Tel raf

- Raf seviyesi: 4 adet

### Dizayn:

- Çevirmeli kontrol
- Fırın iç yüzeyi: Antrasit Emaye

### Temizlik:

- Clean Assist (Hidroliz temizlik)

### Konfor:

- Çubuk tutamak
- Halojen aydınlatma
- Soğuk hava fanı

### Aksesuarlar:

- Kombi tel ızgara, Üniversal tava

### Güvenlik:

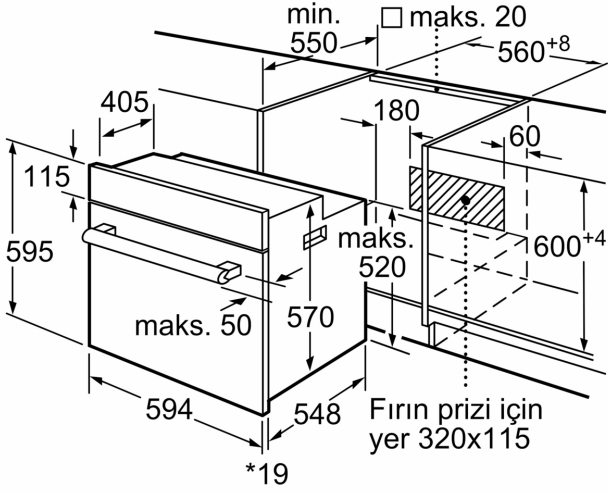
### Teknik Bilgi:

- Elektrik kablosu uzunluğu: 100 cm
- Nominal gerilim: 220 - 240 V
- Toplam elektrik kullanım değeri: 2.85 kW

### Boyutlar:

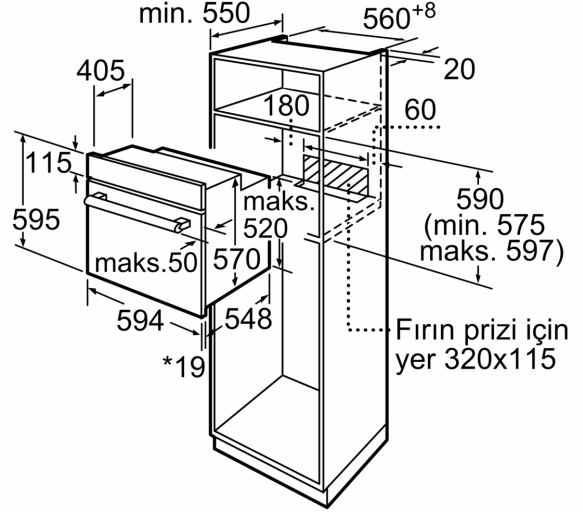
- Ürün boyutu (YxGxD): 595 mm x 594 mm x 548 mm
- Montaj ölçüleri (YxGxD): 575 mm - 597 mm x 560 mm - 568 mm x 550 mm
- "Lütfen ankastre ölçüleri için kurulum teknik çizimlerini inceleyiniz."

Ankastre Fırın, 60 x 60 cm, Inox  
FRCA123I



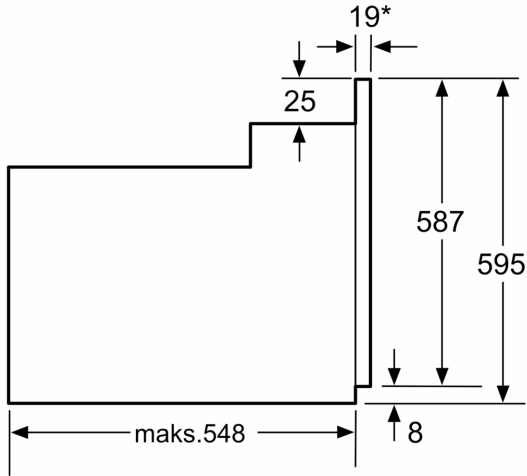
\* Metal ön cephe için 20 mm

Ölçüler mm cinsindedir



\* Metal ön cephe için 20 mm

Ölçüler mm cinsindedir



\* Metal ön cephede 20mm

Ölçüler mm cinsindedir