

iQ700, Ankastr Derin Dondurucu, 212.5 x 60.3 cm, Düz Menteşe FI24NP33



beraberindeki aksesuarlar

1 x Bağlantı kablosu

Tercihe bağlı aksesuarlar

CI60ZBL1 Büyük Buz Kovasii

- ✓ LED ışık - Yeterli ve dengeli aydınlatmayla buzdolabınızda neler olduğunu anında görün.
- ✓ superFreezing – Büyük miktarda yiyeceği bile hızla dondurun.
- ✓ Tüm dondurucu çekmeceleri ve cam raflar kolayca çıkarılabilir. varioZone, alanı esnekçe düzenleyebilmenizi sağlar.
- ✓ multiAirflow: Daha uzun süre tazelik için ısı dalganmalarını en aza indirir ve soğutma süresini kısaltır.

Donanım

Teknik bilgiler

Enerji verimlilik sınıfı ¹ : E
Yıllık ortalama enerji tüketimi ² :284 kWh/yıl
Derin dondurucu bölümü kapasitesi: 344 litre
Ses seviyesi:42 dB(A) re 1pW
Ses seviyesi sınıfı: D
Kilitlenebilir kapı: hayır
Kapı panel seçenekleri: Aksesuar ile mümkün
Dondurucu bölümü termometresi:Yok
Tip:Dikey derin dondurucu
Genişlik: 603 mm
Işık:evet
Kurulum tipi: Ankastr
Derinlik:608 mm
Elektrik kablosu uzunluğu:300 cm
Ambalajlı ürün boyutları: 2270x700x740 mm
Kapı yönü: Sola ters çevrilebilir
No-Frost sistemi: Tam
Kurulum için gerekli yuva ölçüleri: 2134.0 x 610.0 x 610.0 mm
Net Ağırlık: 137.6 kg
Arıza uyarı sinyali:Sinyal yok
Brüt ağırlık: 152.6 kg
Defrost (buz çözme): Otomatik
Mobilya Kapı kurulum sistemi: Sabit montajlı
Çekmece / Sepet adedi:2
Dondurucu kanatçık sayısı:0
Güç: 300 W
Akım:10 A
Frekans: 60 Hz
Entegre aksesuarlar: 1 x Bağlantı kablosu



¹ Enerji Verimlilik Sınıfı Ölçeği (A'dan G'ye)

² Gerçek tüketim, cihazın kullanımına ve konumuna bağlı değişebilir. Standart 24 saatlik kullanıma göre hesaplanmıştır.

iQ700, Ankastra Derin Dondurucu, 212.5 x 60.3 cm, Düz Menteşe FI24NP33

Donanım

Önemli Noktalar

- Renk: Yok
- Kapı kolu tipi: Kapı kolu yok
- Kapı yönü: Sola ters çevrilebilir

Genel özellikler

- Renk: Yok
- Kapı yönü: Sola ters çevrilebilir
- Kapı kolu tipi: Kapı kolu yok
- Kullanma şekli: Düğme, Uygulama ile
- Enerji verimlilik sınıfı¹: E
- Yıllık ortalama enerji tüketimi²: 284 kWh/yıl
- Ses seviyesi: 42 dB(A) re 1pW
- Ses seviyesi sınıfı: D
- Soğutucu bölümü kapasitesi: 0 litre
- Derin dondurucu bölümü kapasitesi: 344 litre
- Entegre aksesuarlar: 1 x Bağlantı kablosu

Boyutlar

- Ürün Ölçüleri (Yükseklik x Genişlik x Derinlik): 2125x603x608 mm
- Ambalajlı ürün boyutları: 2270x700x740 mm
- Montaj için minimum yükseklik: 2134 mm
- Maksimum kurulum yüksekliği: 2134 mm
- Montaj için minimum genişlik: 610 mm
- Montaj için maksimum genişlik: 610 mm
- Montaj için derinlik: 610 mm
- Net Ağırlık: 137,6 kg
- Elektrik kablosu uzunluğu: 300 cm

Konfor

- Süper dondurma
- TouchControl
- ecoMode
- Led Işık

Derin dondurucu bölümü

- Yıldız sınıfı: 4
- Elektrik kesintisinde saklama süresi (h): 7 saat
- Çekmece / Sepet adedi: 2
- Dondurucu kanatçık sayısı: 0
- Dondurucu kapı rafı adedi: 4

Home Connect

- Home Connect³
- Home Connect Özellikleri: Uzaktan arıza tespiti, Uzaktan takip ve kontrol

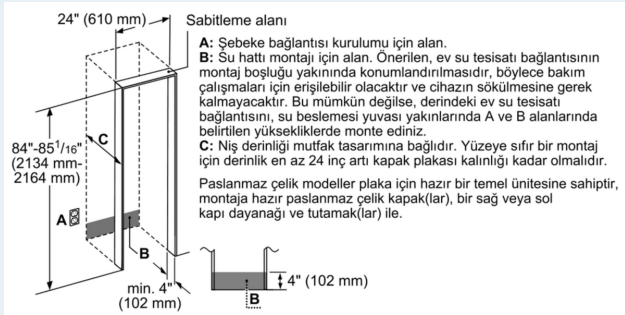
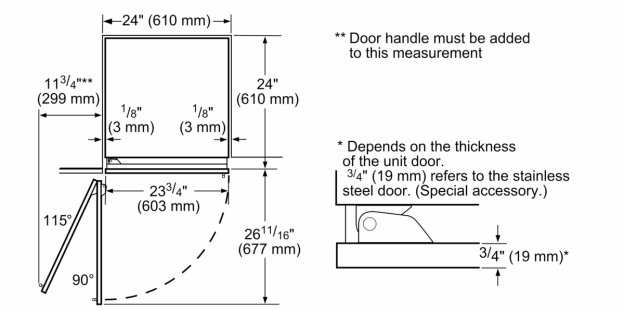
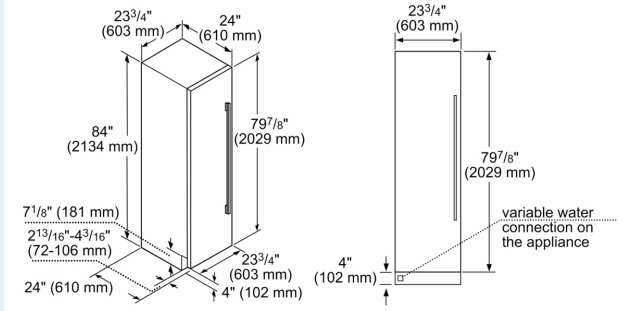
¹ Enerji Verimlilik Sınıfı Ölçeği (A'dan G'ye)

² Gerçek tüketim, cihazın kullanımına ve konumuna bağlı değişebilir. Standart 24 saatlik kullanıma göre hesaplanmıştır.

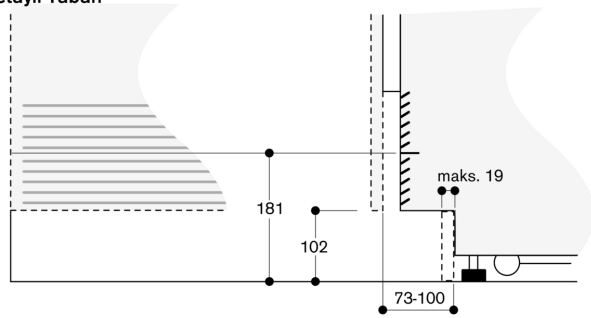
³ Yarını bugünden yaşamak için akıllı telefon ve tabletinizden Home Connect uygulamasını indirmeniz yeterli. Böylece dilediğiniz yerden herhangi bir ev aletinize bağlanabilirsiniz.

iQ700, Ankastr Derin
Dondurucu, 212.5 x 60.3 cm, Düz
Menteşe
FI24NP33

teknik çizimler



Detaylı Taban



Cihazın standart yüksekliğine bağlı olarak süpürgelik yüksekliği 102 mm. maksimum süpürgelik kalınlığı 19 mm'dir.