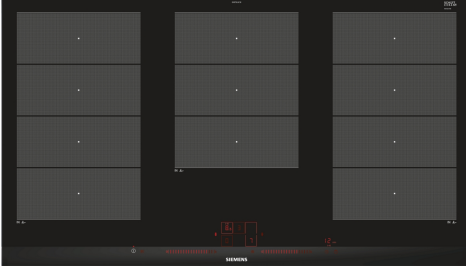


## iQ700, İndüksiyonlu Ocak, 90 cm, Çerçevesiz Montaj EX975LXC1E



### Tercihe bağılı aksesuarlar

HZ390522	Zubehör Elektro-Herde/Backöfen
HZ394301	Dominolar için ara çıta
HZ9ES100 :	
HZ9FF010 :	
HZ9FF030 :	
HZ9FF040 :	
HZ9SE030 :	
HZ9SE040 :	
HZ9SE060 :	
HZ9TY010	Teppan Yaki

### Modern Flex İndüksiyon Ocak: Pişirme için daha büyük esneklik

- ✓ flexInduction – 24 cm çapına ulaşan farklı boyutlardaki tencereleriniz için pişirme alanlarını birleştirerek daha fazla esneklik sağlar.
- ✓ dual lightSlider - Ocağınızı kontrol etmek için dokunup kaydırmanız yeterli.
- ✓ fryingSensor Plus – Tavadaki sıcaklığı kontrol eder ve yanmayı engeller.
- ✓ powerMove Plus – Farklı sıcaklıklardaki 3 ısıtma bölgesi sayesinde kolay kullanım olanağı sağlar ve dokunmayla aktive olur.
- ✓ powerBoost – İndüksiyon bölgesinin gücünü %50'ye kadar artırır.

### Donanım

#### Teknik bilgiler

Ürün ismi/aile: .....	Cam seramik ocak
Kurulum tipi: .....	Ankastre
Isıtma tipi: .....	Elektrikli ocak
Ocak Gözü Sayısı: .....	5
Kurulum için gerekli yuva ölçüleri: .....	51 x 880-880 x 490-500 mm
Genişlik: .....	912 mm
Ürün Ölçüleri (Yükseklik x Genişlik x Derinlik): .....	51x912x520 mm
Ambalajlı Ürün Boyutları: .....	126x1073x603 mm
Net Ağırlık: .....	22.2 kg
Brüt ağırlık: .....	24.0 kg
Isı göstergesi: .....	Ayrı
Isı kullanma deposu: .....	Önden kontrol
Ocak yüzeyi: .....	Seramik
üst yüzey rengi: .....	Siyah, Alu, brushed
Elektrik Kablosu Uzunluğu: .....	110 cm
EAN numarası: .....	4242003692301
Nominal Gerilim: .....	220-240 V
Frekans: .....	50; 60 Hz



## iQ700, İndüksiyonlu Ocak, 90 cm, Çerçevesiz Montaj EX975LXC1E

### Donanım

#### Esnek Pişirme Bölgeleri

- 3 flexInduction Bölgesi: 40 cm uzunluğundaki pişirme bölgelerinin herhangi bir yerinde, herhangi bir şekilde veya boyutta pişirme kapları kullanabilirsiniz.
- Ön-Sol Pişirme Bölgesi: 240 mm, 200 mm, 2.2 kW (maksimum güç: 3.7 kW)
- Arka-Sol Pişirme Bölgesi: 240 mm, 200 mm, 2.2 kW (maksimum güç: 3.7 kW)
- Orta Pişirme Bölgesi: 300 mm, 240 mm, 2.6 kW (maksimum güç: 3.7 kW)
- Arka-Sağ Pişirme Bölgesi: 240 mm, 200 mm, 2.2 kW (maksimum güç: 3.7 kW)
- Ön-Sağ Pişirme Bölgesi: 240 mm, 200 mm, 2.2 kW (maksimum güç: 3.7 kW)

#### Fonksiyonellik - Kolay Kullanım

- Dual LightSlider: Çift aydınlatmalı dokunmatik çubuktaki gücü doğrudan kontrol edin (kapatıldığında görünmez).
- 17 güç kademesi: 17 güç seviyesi (9 ana seviye ve 8 ara seviye) ile ısıyı hassas bir şekilde ayarlar.
- Sıcak tutma fonksiyonu: Önceden ayarladığınız düşük güç seviyesinde yemeklerinizi sıcak tutar.
- Her Ocak Gözü İçin Zamanlayıcı<br>: Ayarladığınız sürenin sonunda belirli ocak bölgesi kendini kapatır (Örneğin, haşlanmış yumurtalar).<br>Timer (Zamanlayıcı)<br>: Ayarlanan sürenin sonunda alarm çalar.<

#### //B:Font>Zaman Tasarrufu & Verim

- powerBoost: Tüm indüksiyonlu ocak gözleri için hızlı ısınma
- özelliği %50 daha fazla enerji sayesinde suyu daha hızlı kaynatır.
- panBoost: Tava kaplamasını korurken tavanızı standart en yüksek seviyeden daha hızlı ısıtmanıza olanak sağlar.
- MoveMode ( 3 seviyeli ): Tencerenizi ileri veya geri hareket ettirerek güç seviyesini artırıp azaltabilirsiniz.
- QuickStart Fonksiyonu: Ocağınız açılırken otomatik olarak pişirme kabı bulunan bölgeyi seçer.
- ReStart fonksiyonu: İstmeden kapanma durumunda, 4 saniye içinde ocağı tekrar açarak önceki tüm ayarları geri yükleyebilirsiniz.<

#### //B:Font>Güvenlik

- Her ocak gözü için 2' li atıl ısı göstergesi: Hangi pişirme bölgelerinin hala sıcak olduğunu gösterir.
- Çocuk emniyet tuşu ile ocağınızın istemeden çalıştırılmasını önleyin.
- Temizlik Kilidi: 30 saniye boyunca dokunmatik düğmeleri bloke ederek, kaynarken taşan sıvıları ocak ayarlarını istemeden değiştirme korkusu olmadan silebilirsiniz.
- Ana Düğme: Tek düğmeye dokunarak tüm pişirme bölgelerini kapatın.
- Emniyet için kendi kendine kapanma özelliği; ısıtma, etkileşim olmadığında önceden ayarladığınız bir süreden sonra durmasını sağlar.

#### Kurulum

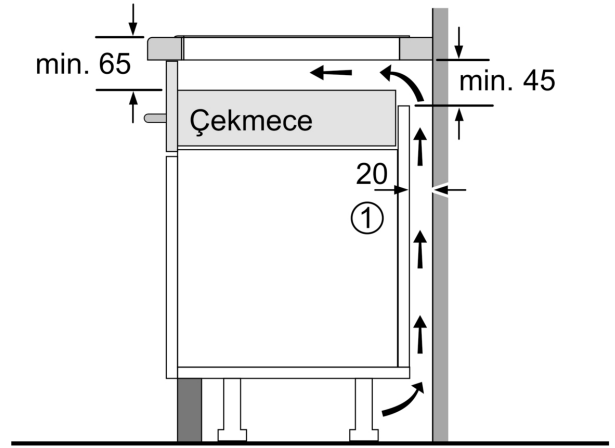
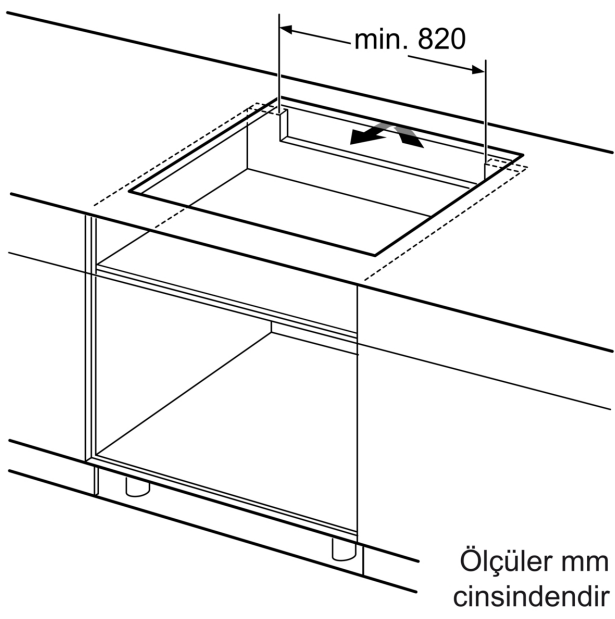
- Ürün Boyutları (HxWxD mm): 51 x 912 x 520
- Kurulum için gerek

en niş boyutu (HxWxD mm) : 51 x 880 x (490 - 500)

- Minimum Tezgah Kalınlığı: 16 mm
- Bağlı Yük: 11100 W
- powerManagement - Güç Yönetimi Fonksiyonu: Gerektiğinde maksimum gücü sınırlar (elektrik tesisatının sigorta korumasına bağlıdır).
- Güç Şeridi: 110 cm, Kablo dahil

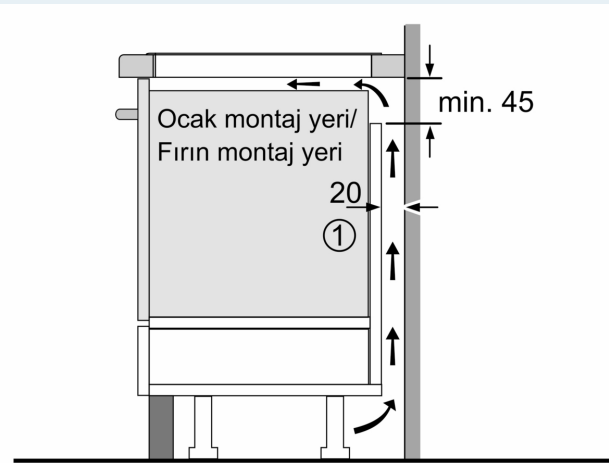
## iQ700, İndüksiyonlu Ocak, 90 cm, Çerçeveseli Montaj EX975LXC1E

teknik çizimler



① Havalandırma açıklığı önceden düşünülmelidir.

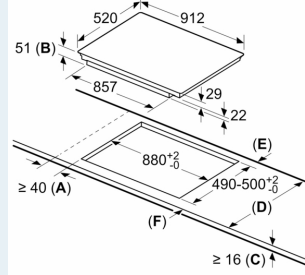
Ölçüler mm cinsindedir



① Havalandırma açıklığı önceden düşünülmelidir

Ölçüler mm cinsindedir

Ölçüler mm cinsindedir



- A: Ocak kesiti ile duvar arasındaki minimum mesafe.
- B: Gömme derinliği
- C: Çalışma tezgahının yüzeyi ve ocağın ön tarafının üstü arasındaki açıklık 30 mm olmalıdır. Ocağın alan gereksinimlerine bakınız.

Ocağın kurulacağı çalışma tezgahı yağı 60 kg yüke dayanabilir olmalıdır ve gerekirse uygun alt yapı ile desteklenmelidir.

D	E	F
585-600	50	≥ 35
> 600	≥ 50	≥ 50