

iQ700, Davlumbaz Entegreli İndüksiyon Ocak,,, 80 cm, Çerçevesiz Montaj EX877NX68E



beraberindeki aksesuarlar

1 x Aktif kömür filtresi Clean Air Plus

Tercihe bağlı aksesuarlar

HZ39050	cookingSensor Plus pişirme sensörü
HZ390522	Zubehör Elektro-Herde/Backöfen
HZ9FF010 :	
HZ9FF030 :	
HZ9FF040 :	
HZ9SE030 :	
HZ9SE040 :	
HZ9SE060 :	
HZ9TY010	Teppan Yaki
HZ9VDKE1	Başlangıç kiti

- ✓ flexInduction – 24 cm yarıçapına ulaşan farklı boyutlardaki tencereleriniz için pişirme alanlarını birleştirerek daha fazla esneklik sağlar.
- ✓ Blue dual lightSlider – Ocağınızı kontrol etmek için dokunup kaydırmanız yeterli.
- ✓ climateControl Sensörü – Buhar ve kokuları algılayarak güç seviyesini otomatik ayarlar.
- ✓ Kolay temizlik – Ankastr aspiratörünüzü zahmetsizce temizleyin.
- ✓ Home Connect – Daha keyifli ve kolay bir yaşam için uzaktan erişilebilir ev aletleri.

Donanım

Teknik bilgiler

Ürün ismi/aile: Cam seramik ocak
Kurulum tipi: Ankastr
Isıtma tipi: Elektrikli ocak
Ocak Gözü Sayısı: 4
Kurulum için gerekli yuva ölçüleri: 223 x 750-750 x 490-490 mm
Genişlik: 812 mm
Ürün Ölçüleri (Yükseklik x Genişlik x Derinlik): 223x812x520 mm
Ambalajlı ürün boyutları: 430x940x660 mm
Net Ağırlık: 28.1 kg
Brüt ağırlık: 32.8 kg
Isı göstergesi: Ayrı
kullanma deposu: Önden kontrol
Ocak yüzeyi: Seramik
üst yüzey rengi: Siyah
Elektrik kablosu uzunluğu: 110 cm
Sealed Burners: hayır
Hızlı Isıtma(Booster Fonksiyonu): Hepsi
2. Ocak gözü verimi (kW): 3300.0 W
Kademe Seviyesi: 17-stage + 2 intensive
Maks. hava emiş gücü: 500 m³/h
hava dolaşımında , boost kademede çalışırken hava çekme: 595.0 m³/h
Maks. devir daim: 499 m³/h
hava çıkışlarında ,yoğun kademede çalışırken hava çekme: . 622 m³/h
Ses seviyesi: 69 dB(A) re 1pW
Koku filtresi: hayır
Hava dolaşımı: Hava çıkışlı, hava dolaşımı
Filtre değiştirme göstergesi: Evet
Nominal gerilim: 220-240/380-415 V
Frekans: 50-60 Hz
Entegre aksesuarlar: 1 x Aktif kömür filtresi Clean Air Plus



iQ700, Davlumbaz Entegreli İndüksiyon Ocak,,, 80 cm, Çerçevesiz Montaj EX877NX68E

Donanım

- 4 tencere veya tava için 80 cm alan.

Esnek Pişirme Bölgeleri

- FlexZone: 40 cm uzunluğundaki pişirme bölgelerinin herhangi bir yerinde, herhangi bir şekilde veya boyutta pişirme kapları kullanabilirsiniz.
- Ön-Sol Pişirme Bölgesi: 200 mm, 240 mm, 2.2 kW (maksimum güç: 3.7 kW)
- Arka-Sol Pişirme Bölgesi: 200 mm, 240 mm, 2.2 kW (maksimum güç: 3.7 kW)
- Arka-Sağ Pişirme Bölgesi: 200 mm, 240 mm, 2.2 kW (maksimum güç: 3.7 kW)
- Ön-Sağ Pişirme Bölgesi: 200 mm, 240 mm, 2.2 kW (maksimum güç: 3.7 kW)

Fonksiyonellik - Kolay Kullanım

- 17 güç kademesi: 17 güç seviyesi (9 ana seviye ve 8 ara seviye) ile ısıyı hassas bir şekilde ayarlar.
- Sıcak tutma fonksiyonu: Önceden ayarladığınız düşük güç seviyesinde yemeklerinizi sıcak tutar.
- Her Ocak Gözü İçin Zamanlayıcı
: Ayarladığınız sürenin sonunda belirli ocak bölgesi kendini kapatır (Örneğin, haşlanmış yumurtalar).
Timer (Zamanlayıcı)
: Ayarlanan sürenin sonunda alarm çalar.<

İB:Font>Zaman Tasarrufu & Verim

- powerBoost: Tüm indüksiyonlu ocak gözleri için hızlı ısınma
- özelliği %50 daha fazla enerji sayesinde suyu daha hızlı kaynatır.
- panBoost: Tava kaplamasını korurken tavanızı standart en yüksek seviyeden daha hızlı ısıtmanıza olanak sağlar.
- MoveMode (3 seviyeli): Tencerenizi ileri veya geri hareket ettirerek güç seviyesini artırıp azaltabilirsiniz.
- Otomatik ayar aktarımı: Tencerelerinizi farklı bir pişirme bölgesine taşıırken tek düğmeyle önceki ayarlarınızı yeni bölgeye aktarabilirsiniz.
- QuickStart Fonksiyonu: Ocağınız açılırken otomatik olarak pişirme kabı bulunan bölgeyi seçer.
- ReStart fonksiyonu: İstmeden kapanma durumunda, 4 saniye içinde ocağı tekrar açarak önceki tüm ayarları geri yükleyebilirsiniz.<

İB:Font>Pişirme Asistanı

- fryingSensor ile 5 Pişirme Seviyesi: Entegre sensörün otomatik sıcaklık özelliği sayesinde kızartırken yanmayı önler.

Home Connect

Tasarım

Güvenlik

- Her ocak gözü için 2' li atıl ısı göstergesi: Hangi pişirme bölgelerinin hala sıcak olduğunu gösterir.
- Çocuk emniyet tuşu ile ocağınızın istemeden çalıştırılmasını önleyin.
- Temizlik Kilidi: 30 saniye boyunca dokunmatik düğmeleri bloke ederek, kaynarken taşan sıvıları ocak ayarlarını istemeden değiştirme korkusu olmadan sile

bilirsiniz.

- Ana Düğme: Tek düğmeye dokunarak tüm pişirme bölgelerini kapatın.
- Emniyet için kendi kendine kapanma özelliği; ısıtma, etkileşim olmadığında önceden ayarladığınız bir süreden sonra durmasını sağlar.

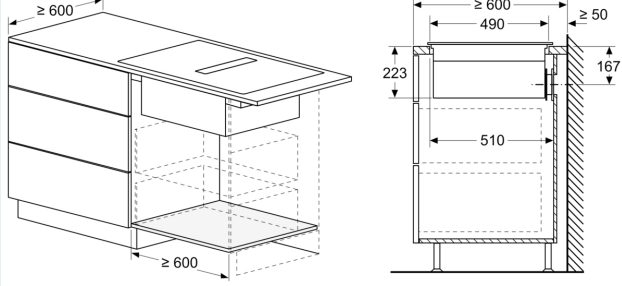
Kurulum

- Ürün Boyutları (HxWxD mm): 223 x 812 x 520
- Kurulum için gereken niş boyutu (HxWxD mm) : 223 x 750 x (490 - 490)
- Minimum Tezgah Kalınlığı: 16 mm
- Bağlı Yük: 7400 W
- powerManagement - Güç Yönetimi Fonksiyonu: Gerektiğinde maksimum gücü sınırlar (elektrik tesisatının sigorta korumasına bağlıdır).

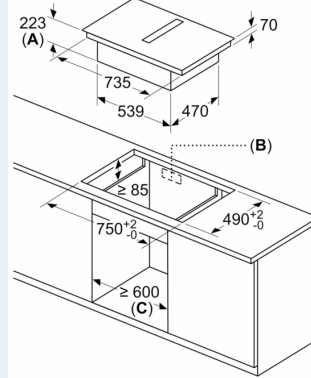
iQ700, Davlumbaz Entegreli İndüksiyon Ocak,,, 80 cm, Çerçevesiz Montaj EX877NX68E

teknik çizimler

Ölçüler mm cinsindedir

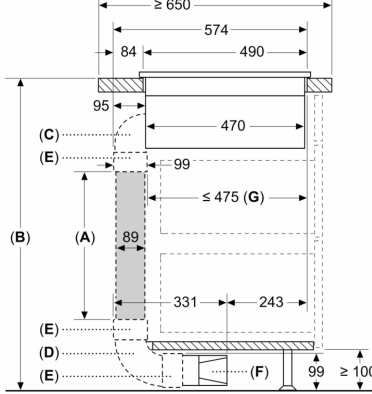


Ölçüler mm cinsindedir



- A: Niş derinliği
- B: Borulama işi için arka panelde gerekli kesit. Tam boyut ve pozisyonu spesifik çizimde bulabilirsiniz.
- C: Tüm 80 cm genişlik sınıfı modelleri, yan paneller ayarlanarak 60 cm genişliğindeki mobilyalara kurulabilir.

Ölçüler mm cinsindedir



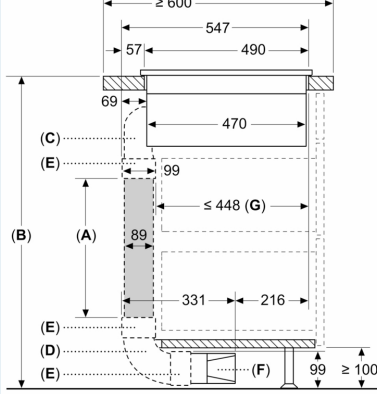
- A: Boru uzunluğu
- B: Mutfak yüksekliği
- C: 90° M ebat dirsek
- D: 90° L ebat dirsek
- E: Konnektör kovası
- F: Difüzör
- G: Kısaltılmış Çekmece

Kurulumcu boru uzunluğunu seçmeli ve gerekirse mutfak yüksekliğine göre kesmelidir

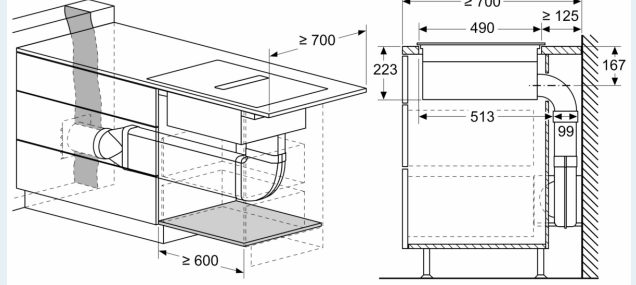
A	B
500	≤ 940
1000	> 940

teknik çizimler

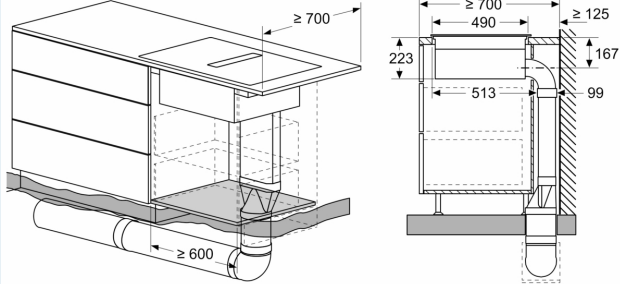
Ölçüler mm cinsindedir



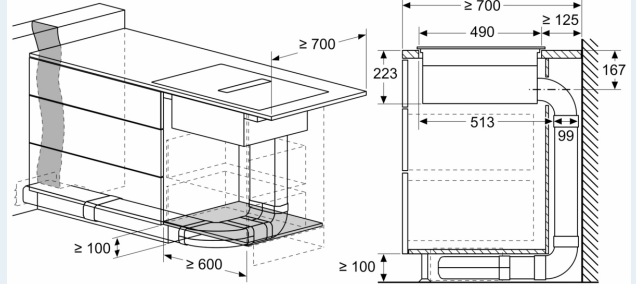
Ölçüler mm cinsindedir



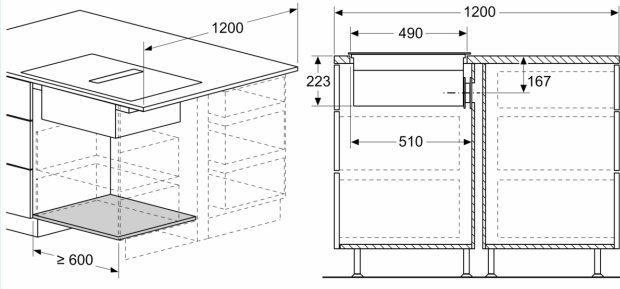
Ölçüler mm cinsindedir



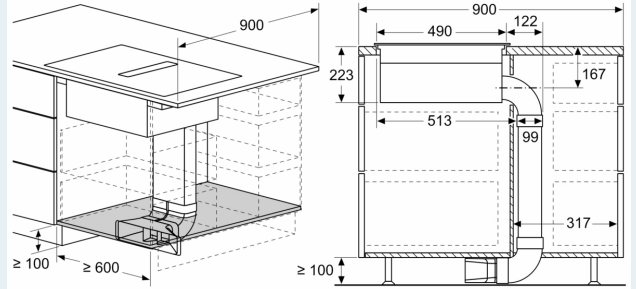
Ölçüler mm cinsindedir



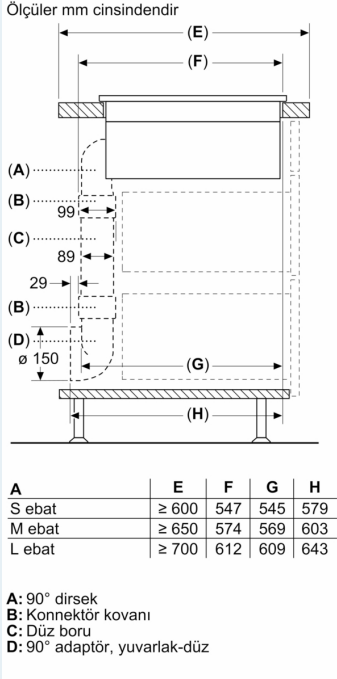
Ölçüler mm cinsindedir



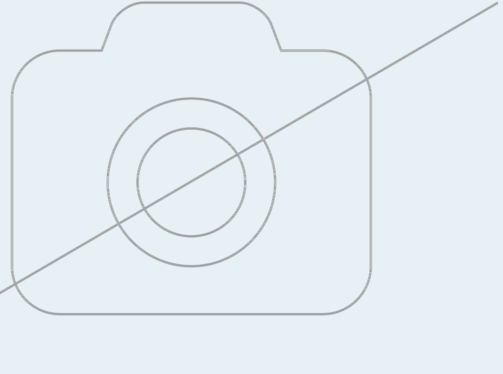
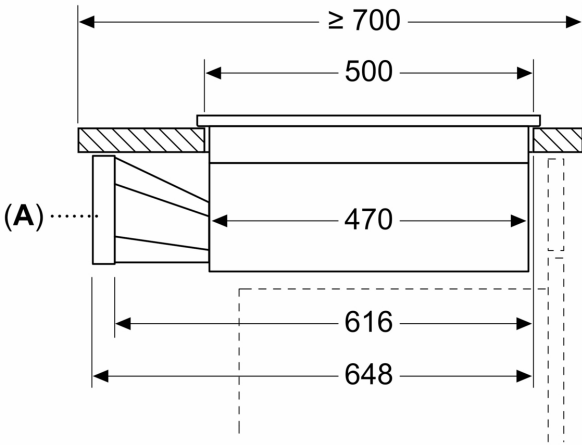
Ölçüler mm cinsindedir



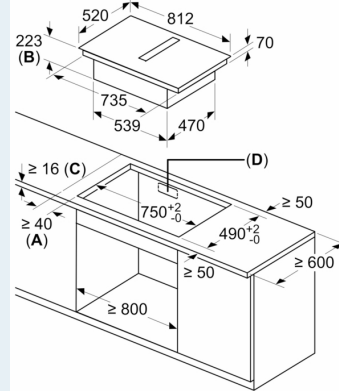
teknik çizimler



Ölçüler mm cinsindedir

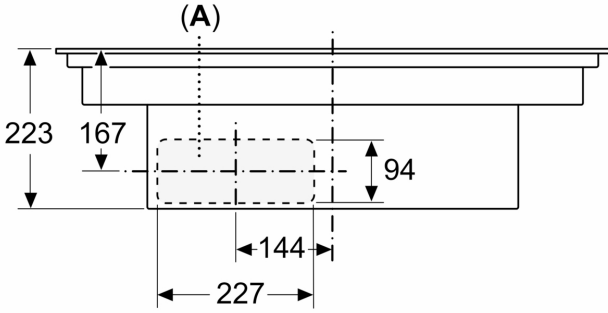


Ölçüler mm cinsindedir



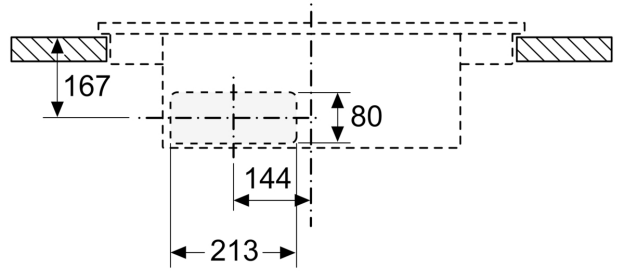
teknik çizimler

Ölçüler mm cinsindedir
Önden görünüm

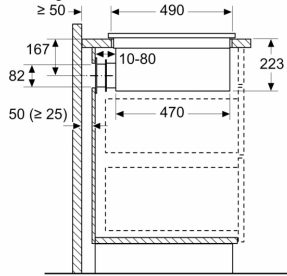


A: Doğrudan arka tarafa bağlıdır

Ölçüler mm cinsindedir
Önden görünüm - Kanalsız hava dolaşımı için mobilya kesiti



Ölçüler mm cinsindedir
Yandan görünüm



Doğrudan yalıtımsız dış duvarlara monte edildiğinde ($\mu \geq 0,5 \text{ W/m}^2 \cdot \text{°C}$), kısmen veya tamamen kanallı resirkülasyon konfigürasyonlarının kullanılması tavsiye edilir.

Ölçüler mm cinsindedir
Önden görünüm

