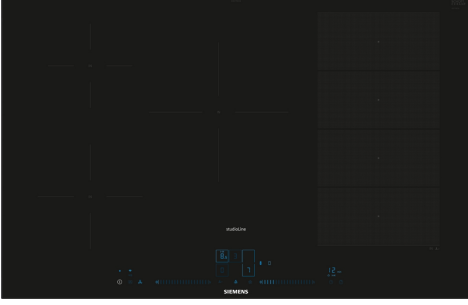


iQ700, İndüksiyonlu Ocak, 80 cm, Çerçevesiz Montaj EX877NVV6E



Tercihle bağlı aksesuarlar

| | |
|------------|--------------------------------|
| HZ390522 | Zubehör Elektro-Herde/Backöfen |
| HZ394301 | Dominolar için ara çıta |
| HZ9ES100 : | |
| HZ9FF010 : | |
| HZ9FF030 : | |
| HZ9FF040 : | |
| HZ9SE030 : | |
| HZ9SE040 : | |
| HZ9SE060 : | |
| HZ9TY010 | Teppan Yaki |

Modern Flex İndüksiyon Ocak: Pişirme için daha büyük esneklik

- ✓ flexInduction – 24 cm çapına ulaşan farklı boyutlardaki tencereleriniz için pişirme alanlarını birleştirerek daha fazla esneklik sağlar.
- ✓ fryingSensor Plus – Tavadaki sıcaklığı kontrol eder ve yanmayı engeller.
- ✓ powerMove Plus – Farklı sıcaklıklardaki 3 ısıtma bölgesi sayesinde kolay kullanım olanağı sağlar ve dokunmayla aktive olur.
- ✓ Çocuk kilidi ocağın istem dışı durumlarda açılmasını engeller
- ✓ cookConnect - Güç seviyesi veya ışık gibi davlumbazınızın farklı işlevlerini doğrudan ocağınızdan kontrol edin (uyumlu davlumbaz ile).

Donanım

Teknik bilgiler

| | |
|--|---------------------------|
| Ürün ismi/aile: | Cam seramik ocak |
| Kurulum tipi: | Ankastre |
| Isıtma tipi: | Elektrikli ocak |
| Ocak Gözü Sayısı: | 5 |
| Kurulum için gerekli yuva ölçüleri: | 51 x 750-780 x 490-500 mm |
| Genişlik: | 812 mm |
| Ürün Ölçüleri (Yükseklik x Genişlik x Derinlik): | 51x812x520 mm |
| Ambalajlı Ürün Boyutları: | 130x940x600 mm |
| Net Ağırlık: | 16.6 kg |
| Brüt ağırlık: | 18.0 kg |
| Isı göstergesi: | Ayrı |
| kullanma deposu: | Önden kontrol |
| Ocak yüzeyi: | Seramik |
| üst yüzey rengi: | Siyah |
| Elektrik Kablosu Uzunluğu: | 110 cm |
| EAN numarası: | 4242003921456 |
| Nominal Gerilim: | 220-240 V |
| Frekans: | 50-60 Hz |



iQ700, İndüksiyonlu Ocak, 80 cm, Çerçevesiz Montaj EX877NVV6E

Donanım

- 5 tencere veya tava için 80 cm alan.

Esnek Pişirme Bölgeleri

- Flex zone: 40 cm uzunluğundaki pişirme bölgelerinin herhangi bir yerinde, herhangi bir şekilde veya boyutta pişirme kapları kullanabilirsiniz.
- Ön-Sol Pişirme Bölgesi: 180 mm, 1.8 kW (maksimum güç: 3.1 kW)
- Arka-Sol Pişirme Bölgesi: 145 mm, 1.4 kW (maksimum güç: 2.2 kW)
- Orta Pişirme Bölgesi: 240 mm, 2.2 kW (maksimum güç: 3.7 kW)
- Arka-Sağ Pişirme Bölgesi: 200 mm, 210 mm, 2.2 kW (maksimum güç: 3.7 kW)
- Ön-Sağ Pişirme Bölgesi: 210 mm, 200 mm, 2.2 kW (maksimum güç: 3.7 kW)

Fonksiyonellik - Kolay Kullanım

- 17 güç kademesi: 17 güç seviyesi (9 ana seviye ve 8 ara seviye) ile ısıyı hassas bir şekilde ayarlar.
- Sıcak tutma fonksiyonu: Önceden ayarladığınız düşük güç seviyesinde yemeklerinizi sıcak tutar.

Zaman Tasarrufu & Verim

- powerBoost: Tüm indüksiyonlu ocak gözleri için hızlı ısınma
- özelliği %50 daha fazla enerji sayesinde suyu daha hızlı kaynatır.
- panBoost: Tava kaplamasını korurken tavanızı standart en yüksek seviyeden daha hızlı ısıtmanıza olanak sağlar.
- MoveMode (3 seviyeli): Tencerenizi ileri veya geri hareket ettirerek güç seviyesini artırıp azaltabilirsiniz.
- Otomatik ayar aktarımı: Tencerelerinizi farklı bir pişirme bölgesine taşıırken tek düğmeyle önceki ayarlarınızı yeni bölgeye aktarabilirsiniz.
- QuickStart Fonksiyonu: Ocağınız açılırken otomatik olarak pişirme kabı bulunan bölgeyi seçer.
- ReStart fonksiyonu: İstmeden kapanma durumunda, 4 saniye içinde ocağı tekrar açarak önceki tüm ayarları geri yükleyebilirsiniz.<

İB:Font>Pişirme Asistanı

- 5 pişirme bölümü: Entegre sensörün otomatik sıcaklık özelliği sayesinde kızartırken yanmayı önler.

Home Connect

- cookConnect sistemi (uygun davlumbazlar): Ocağınız uygun WiFi bağlantısında yemekler pişerken Home Connect özellikli davlumbazınızı otomatik olarak çalıştırır.

Tasarım

Güvenlik

- Her ocak gözü için 2' li atıl ısı göstergesi: Hangi pişirme bölgelerinin hala sıcak olduğunu gösterir.
- Çocuk emniyet tuşu ile ocağınızın istemeden çalıştırılmasını önleyin.
- Temizlik Kilidi: 30 saniye boyunca dokunmatik düğmeleri bloke ederek, kaynarken taşan sıvıları ocak ayarlarını istemeden değiştirme korkusu olmadan silebilirsiniz.
- Ana Düğme: Tek düğmeye dokunarak tüm pişirme bölgelerini kapatın.
- Emniyet için kendi kendine kapanma özelliği; ısıtma, etkileşim olmadığında önceden ayarladığınız bir süreden sonra durmasını sağlar.

ulum

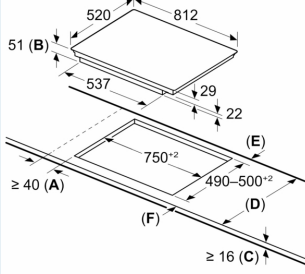
- Ürün Boyutları (HxWxD mm): 51 x 812 x 520
- Kurulum için gereken niş boyutu (HxWxD mm) : 51 x 750 x (490 - 500)
- Minimum Tezgah Kalınlığı: 16 mm
- Bağlı Yük: 7400 W
- powerManagement - Güç Yönetimi Fonksiyonu: Gerektiğinde maksimum gücü sınırlar (elektrik tesisatının sigorta korumasına bağlıdır).
- Güç Şeridi: 110 cm, Kablo dahil

Kur

iQ700, İndüksiyonlu Ocak, 80 cm,
Çerçevesiz Montaj
EX877Nvv6E

teknik çizimler

Ölçüler mm cinsindedir



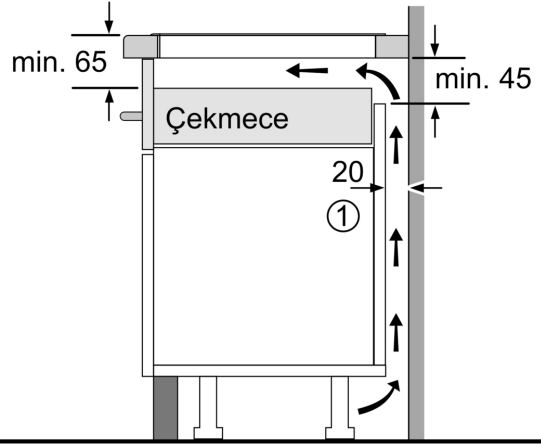
A: Ocak kesidinden duvara min. mesafe

B: Gömme derinlik

C: Tezgah yüzeyi ve fırının ön tarafının üstü arasındaki boşluk 30 mm olmalıdır

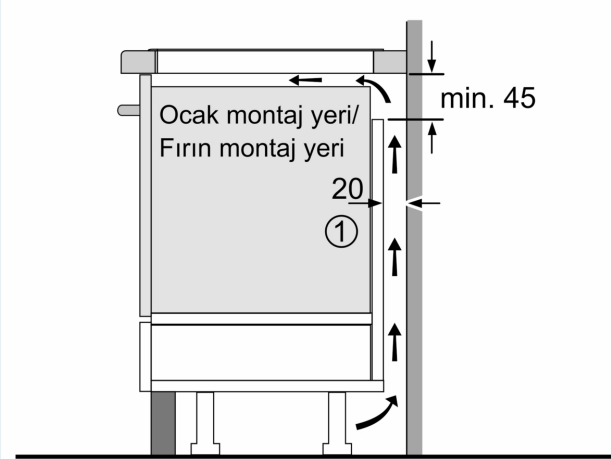
Fırın için boşluk gereksinimlerine bakınız
Ocağın kurulduğu tezgah yaklaşık 60 kg ağırlığa dayanabilmeli, gerekirse uygun altyapılar kullanılmalıdır

| D | E | F |
|---------|------|------|
| 585-600 | 50 | ≥ 35 |
| > 600 | ≥ 50 | ≥ 50 |



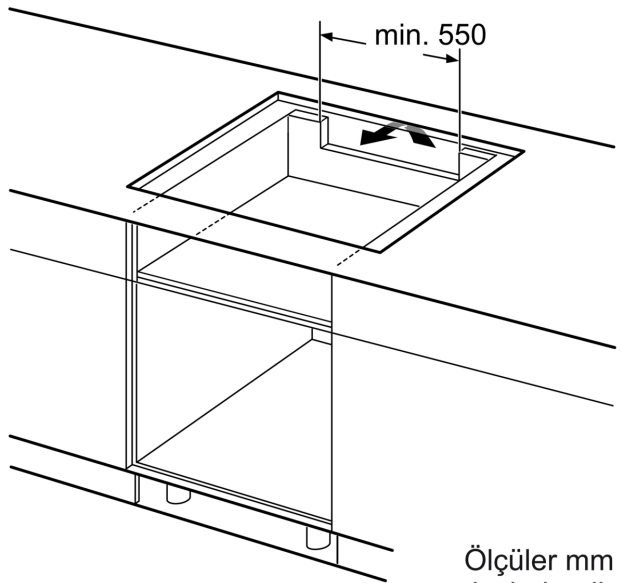
① Havalandırma açıklığı
önceden düşünülmelidir.

Ölçüler mm cinsindedir



① Havalandırma açıklığı
önceden düşünülmelidir

Ölçüler mm cinsindedir



Ölçüler mm cinsindedir