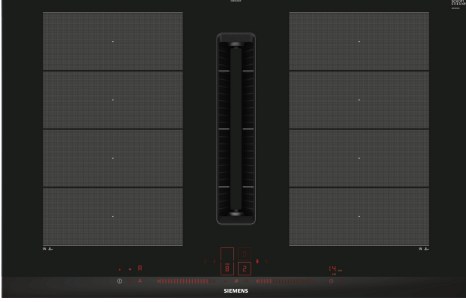


iQ700, Davlumbaz Entegreli İndüksiyon Ocak,,, 80 cm, Çerçevesi Montaj EX875LX67E



beraberindeki aksesuarlar

1 x Aktif kömür filtresi Clean Air Plus

Tercihe bağlı aksesuarlar

HZ39050	cookingSensor Plus pişirme sensörü
HZ390522	Zubehör Elektro-Herde/Backöfen
HZ9FF010 :	
HZ9FF030 :	
HZ9FF040 :	
HZ9SE030 :	
HZ9SE040 :	
HZ9SE060 :	
HZ9TY010	Teppan Yaki
HZ9VDKE1	Başlangıç kiti

- ✓ flexInduction – 24 cm yarıçapına ulaşan farklı boyutlardaki tencereleriniz için pişirme alanlarını birleştirerek daha fazla esneklik sağlar.
- ✓ Dual lightSlider - Ocağınızı kontrol etmek için dokunup kaydırmanız yeterli.
- ✓ climateControl Sensörü – Buhar ve kokuları algılayarak güç seviyesini otomatik ayarlar.
- ✓ Kolay temizlik – Ankastr aspiratörünüzü zahmetsizce temizleyin.
- ✓ Home Connect – Daha keyifli ve kolay bir yaşam için uzaktan erişilebilir ev aletleri.

Donanım

Teknik bilgiler

Ürün ismi/aile:	Cam seramik ocak
Kurulum tipi:	Ankastr
Isıtma tipi:	Elektrikli ocak
Ocak Gözü Sayısı:	4
Kurulum için gerekli yuva ölçüleri:223 x 750-750 x 490-490 mm
Genişlik:	812 mm
Ürün Ölçüleri (Yükseklik x Genişlik x Derinlik): 223x812x520 mm
Ambalajlı ürün boyutları: 430x950x660 mm
Net Ağırlık: 28.9 kg
Brüt ağırlık: 33.6 kg
Isı göstergesi:Ayrı
Isı kullanma deposu: Önden kontrol
Ocak yüzeyi: Seramik
üst yüzey rengi: Siyah, paslanmaz çelik
çerçeve rengi: paslanmaz çelik
Elektrik kablosu uzunluğu: 110 cm
Sealed Burners: hayır
Hızlı Isıtma(Booster Fonksiyonu): Hepsi
2. Ocak gözü verimi (kW): 3300.0 W
Kademe Seviyesi: 17-stage + 2 intensive
Maks. hava emiş gücü: 500 m³/h
hava dolaşımında , boost kademedeki çalışırken hava çekme:	595.0 m³/h
Maks. devir daim: 499 m³/h
hava çıkışlarında ,yoğun kademedeki çalışırken hava çekme:	. 622 m³/h
Ses seviyesi:69 dB(A) re 1pW
Koku filtresi: hayır
Hava dolaşımı:Hava çıkışlı, hava dolaşimli
Filtre değiştirme göstergesi: Evet
Nominal gerilim: 220-240/380-415 V
Frekans: 50-60 Hz
Entegre aksesuarlar: 1 x Aktif kömür filtresi Clean Air Plus



iQ700, Davlumbaz Entegreli İndüksiyon Ocak,,, 80 cm, Çerçevesiz Montaj EX875LX67E

Donanım

- 4 tencere veya tava için 80 cm alan.

Esnek Pişirme Bölgeleri

- FlexZone: 40 cm uzunluğundaki pişirme bölgelerinin herhangi bir yerinde, herhangi bir şekilde veya boyutta pişirme kapları kullanabilirsiniz.
- Ön-Sol Pişirme Bölgesi: 200 mm, 240 mm, 2.2 kW (maksimum güç: 3.7 kW)
- Arka-Sol Pişirme Bölgesi: 200 mm, 240 mm, 2.2 kW (maksimum güç: 3.7 kW)
- Arka-Sağ Pişirme Bölgesi: 200 mm, 240 mm, 2.2 kW (maksimum güç: 3.7 kW)
- Ön-Sağ Pişirme Bölgesi: 200 mm, 240 mm, 2.2 kW (maksimum güç: 3.7 kW)

Fonksiyonellik - Kolay Kullanım

- Dual LightSlider: Çift aydınlatmalı dokunmatik çubuktaki gücü doğrudan kontrol edin (kapatıldığında görünmez).
- 17 güç kademesi: 17 güç seviyesi (9 ana seviye ve 8 ara seviye) ile ısıyı hassas bir şekilde ayarlar.
- Sıcak tutma fonksiyonu: Önceden ayarladığınız düşük güç seviyesinde yemeklerinizi sıcak tutar.
- Her Ocak Gözü İçin Zamanlayıcı<
: Ayarladığınız sürenin sonunda belirli ocak bölgesi kendini kapatır (Örneğin, haşlanmış yumurtalar).<
Timer (Zamanlayıcı)<
: Ayarlanan sürenin sonunda alarm çalar.<

//B:Font>Zaman Tasarrufu & Verim

- powerBoost: Tüm indüksiyonlu ocak gözleri için hızlı ısınma
- özelliği %50 daha fazla enerji sayesinde suyu daha hızlı kaynatır.
- panBoost: Tava kaplamasını korurken tavanızı standart en yüksek seviyeden daha hızlı ısıtmanıza olanak sağlar.
- MoveMode (3 seviyeli) : Tencerenizi ileri veya geri hareket ettirerek güç seviyesini artırıp azaltabilirsiniz.
- Otomatik ayar aktarımı: Tencerelerinizi farklı bir pişirme bölgesine taşıırken tek düğmeyle önceki ayarlarınızı yeni bölgeye aktarabilirsiniz.
- QuickStart Fonksiyonu: Ocağınız açılırken otomatik olarak pişirme kabı bulunan bölgeyi seçer.
- ReStart fonksiyonu: İstmeden kapanma durumunda, 4 saniye içinde ocağı tekrar açarak önceki tüm ayarları geri yükleyebilirsiniz.<

//B:Font>Pişirme Asistanı

- fryingSensor ile 5 Pişirme Seviyesi: Entegre sensörün otomatik sıcaklık özelliği sayesinde kızartırken yanmayı önler.

Home Connect

Tasarım

Güvenlik

- Her ocak gözü için 2' li atıl ısı göstergesi: Hangi pişirme bölgelerinin hala sıcak olduğunu gösterir.
- Çocuk emniyet tuşu ile ocağınızın istemeden çalıştırılmasını önleyin.
- Temizlik Kilidi: 3

0 saniye boyunca dokunmatik düğmeleri bloke ederek, kaynarken taşan sıvıları ocak ayarlarını istemeden değiştirme korkusu olmadan silebilirsiniz.

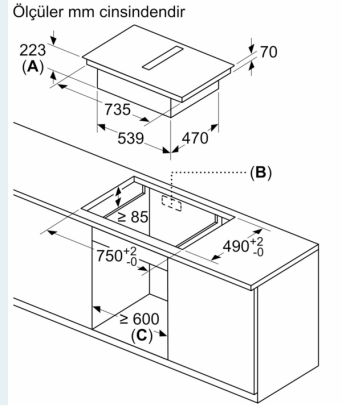
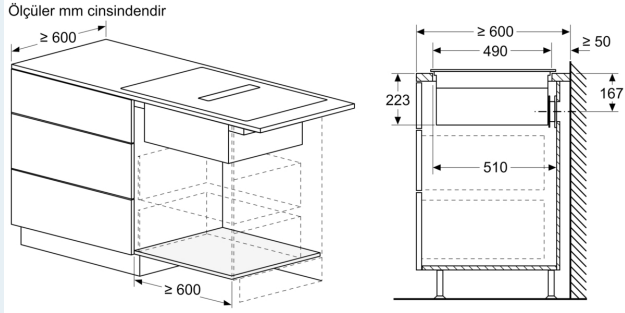
- Ana Düğme: Tek düğmeye dokunarak tüm pişirme bölgelerini kapatın.
- Emniyet için kendi kendine kapanma özelliği; ısıtma, etkileşim olmadığında önceden ayarladığınız bir süreden sonra durmasını sağlar.

Kurulum

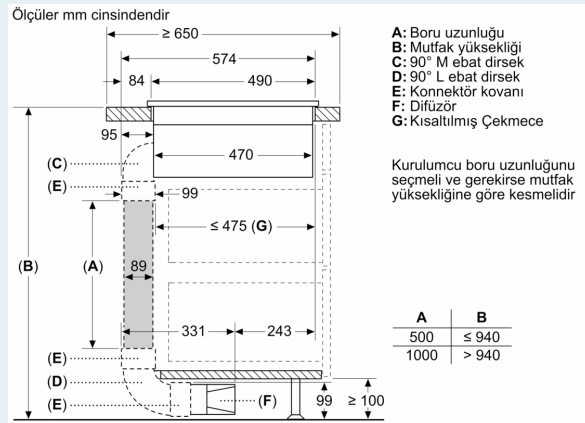
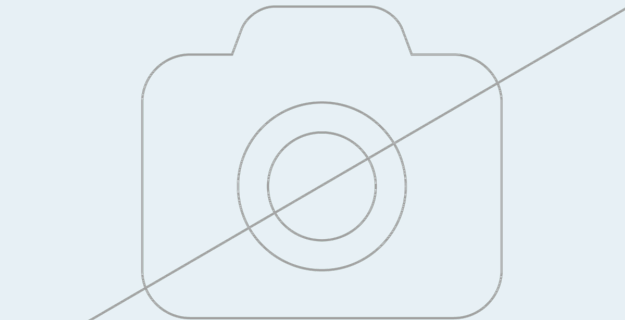
- Ürün Boyutları (HxWxD mm): 223 x 812 x 520
- Kurulum için gereken niş boyutu (HxWxD mm) : 223 x 750 x (490 - 490)
- Minimum Tezgah Kalınlığı: 16 mm
- Bağlı Yük: 7400 W
- powerManagement - Güç Yönetimi Fonksiyonu: Gerektiğinde maksimum gücü sınırlar (elektrik tesisatının sigorta korumasına bağlıdır).
- Güç Şeridi: 110 cm, Kablo dahil

**iQ700, Davlumbaz Entegreli
İndüksiyon Ocak,,, 80 cm,
Çerçevesiz Montaj
EX875LX67E**

teknik çizimler

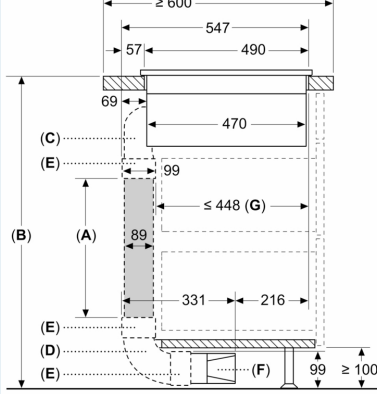


- A:** Niş derinliği
B: Borulama işi için arka panelde gerekli kesit. Tam boyut ve pozisyonu spesifik çizimde bulabilirsiniz.
C: Tüm 80 cm genişlik sınıfı modelleri, yan paneller ayarlanarak 60 cm genişliğindeki mobilyalara kurulabilir.



teknik çizimler

Ölçüler mm cinsindedir



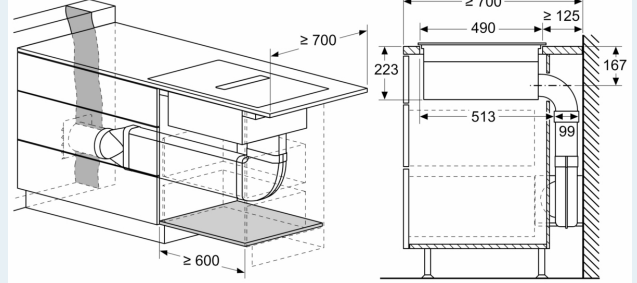
- A: Boru uzunluğu
- B: Mutfak yüksekliği
- C: 90° S ebat dirsek
- D: 90° L ebat dirsek
- E: Konnektör kovası
- F: Difüzör
- G: Kısaltılmış Çekmece

≥ 600 mm derinliğe ve 960 mm'ye kadar yüksekliğe sahip çalışma tezgahları için kanal kiti mevcuttur

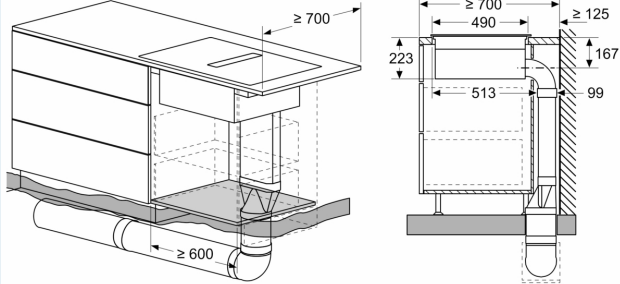
Kurulumcu boru uzunluğunu seçmeli ve gerekirse mutfak yüksekliğine göre kesmelidir

A	B
500	≤ 990
1000	> 990

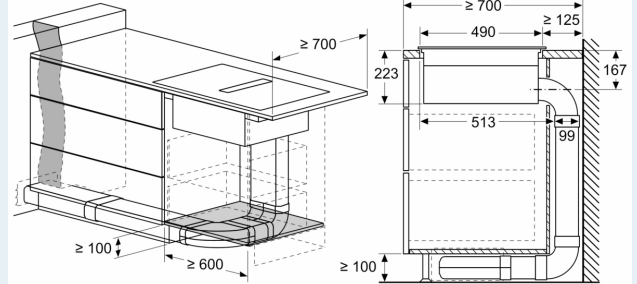
Ölçüler mm cinsindedir



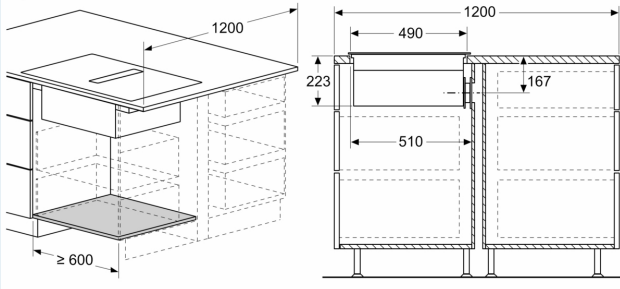
Ölçüler mm cinsindedir



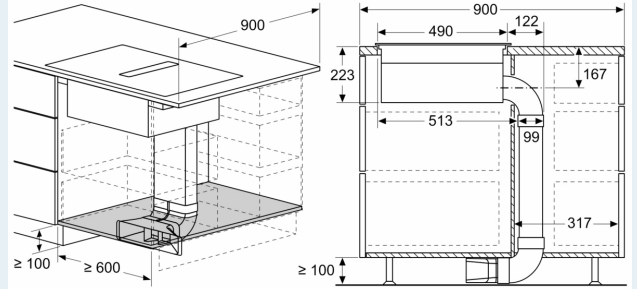
Ölçüler mm cinsindedir



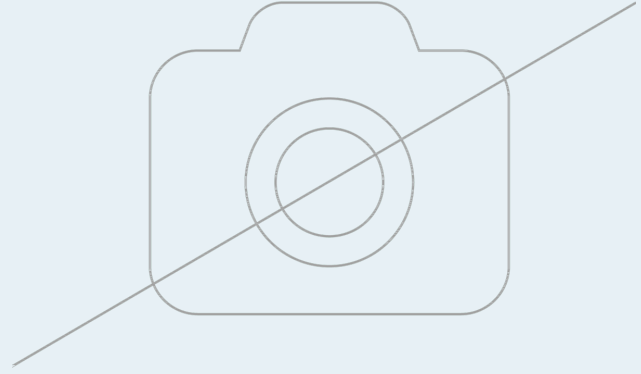
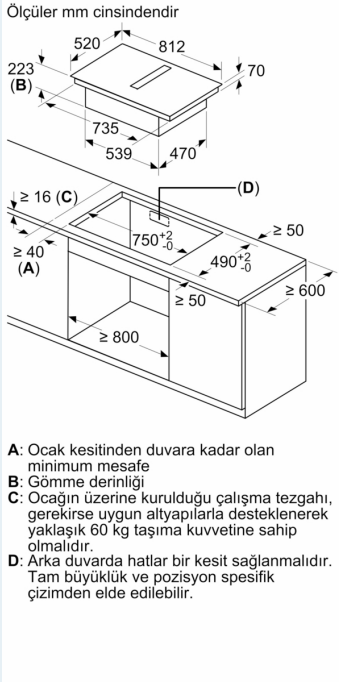
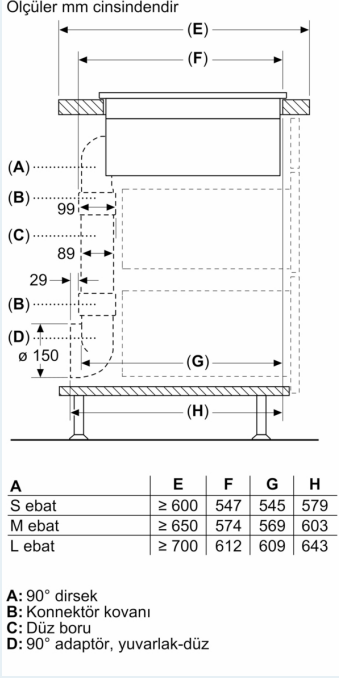
Ölçüler mm cinsindedir



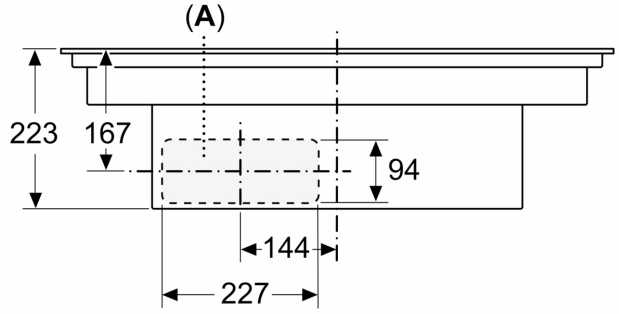
Ölçüler mm cinsindedir



teknik çizimler

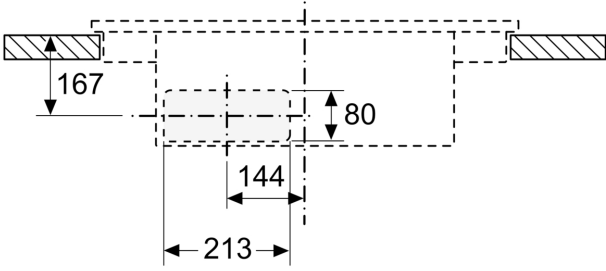


Ölçüler mm cinsindedir
 Önden görünüm

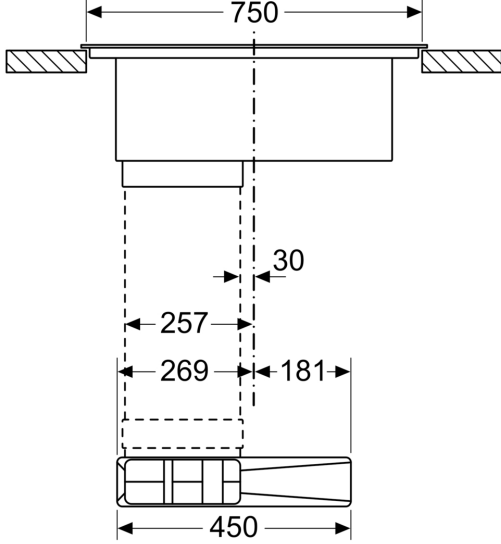


teknik çizimler

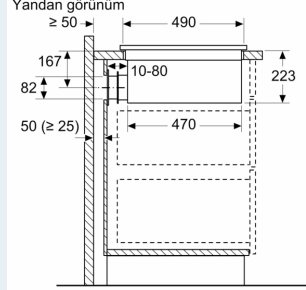
Ölçüler mm cinsindedir
Önden görünüm - Kanalsız hava dolaşımı
için mobilya kesiti



Ölçüler mm cinsindedir
Önden görünüm



Ölçüler mm cinsindedir



Doğrudan yalıtımsız dış duvarlara monte edildiğinde ($\mu \geq 0,5 \text{ W/m}^2 \text{ } ^\circ\text{C}$), kısmen veya tamamen kanallı resirkülasyon konfigürasyonlarının kullanılması tavsiye edilir.