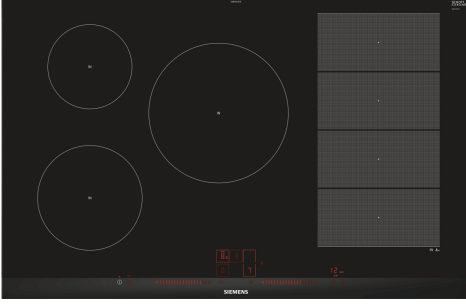


iQ700, İndüksiyonlu Ocak, 80 cm, Çerçevesiz Montaj EX875LVC1E



- ✓ flexInduction – 24 cm çapına ulaşan farklı boyutlardaki tencereleriniz için pişirme alanlarını birleştirerek daha fazla esneklik sağlar.
- ✓ dual lightSlider - Ocağınızı kontrol etmek için dokunup kaydırmanız yeterli.
- ✓ fryingSensor Plus – Tavadaki sıcaklığı kontrol eder ve yanmayı engeller.
- ✓ powerMove Plus – Farklı sıcaklıklardaki 3 ısıtma bölgesi sayesinde kolay kullanım olanağı sağlar ve dokunmayla aktive olur.
- ✓ powerBoost – İndüksiyon bölgesinin gücünü %50'ye kadar artırır.

Donanım

Teknik bilgiler

Ürün ismi/aile: Cam seramik ocak
 Kurulum tipi: Ankastr
 Isıtma tipi: Elektrikli ocak
 Ocak Gözü Sayısı:5
 Kurulum için gerekli yuva ölçüleri:51 x 750-780 x 490-500 mm
 Genişlik: 812 mm
 Ürün Ölçüleri (Yükseklik x Genişlik x Derinlik): 51x812x520 mm
 Ambalajlı Ürün Boyutları: 126x953x603 mm
 Net Ağırlık: 16.7 kg
 Brüt ağırlık: 18.1 kg
 Isı göstergesi:Ayrı
 kullanma deposu: Önden kontrol
 Ocak yüzeyi: Seramik
 üst yüzey rengi:Siyah, Alu, brushed
 Elektrik Kablosu Uzunluğu: 110 cm
 EAN numarası:4242003717004
 Nominal Gerilim: 220-240 V
 Frekans: 50; 60 Hz

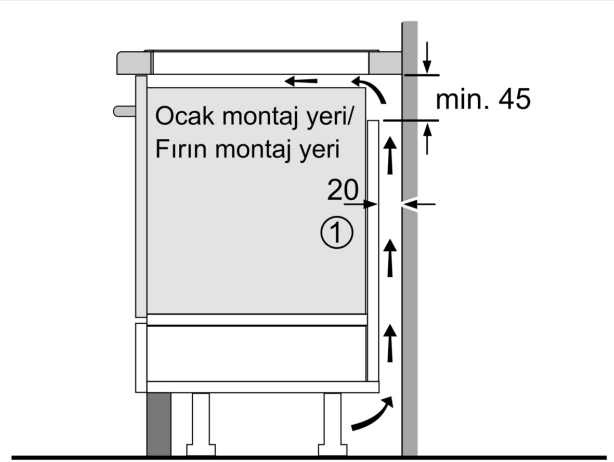
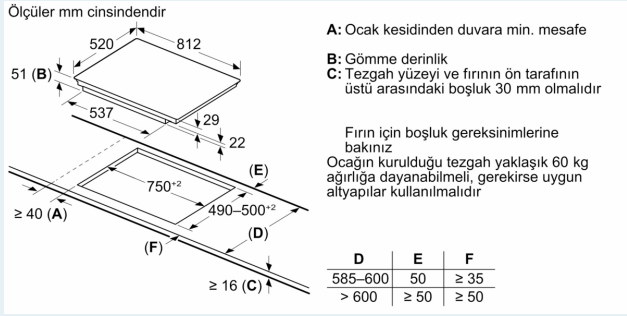


Tercihe bağlı aksesuarlar

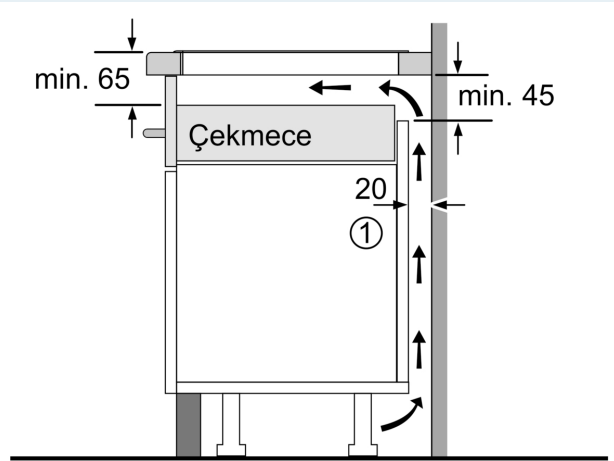
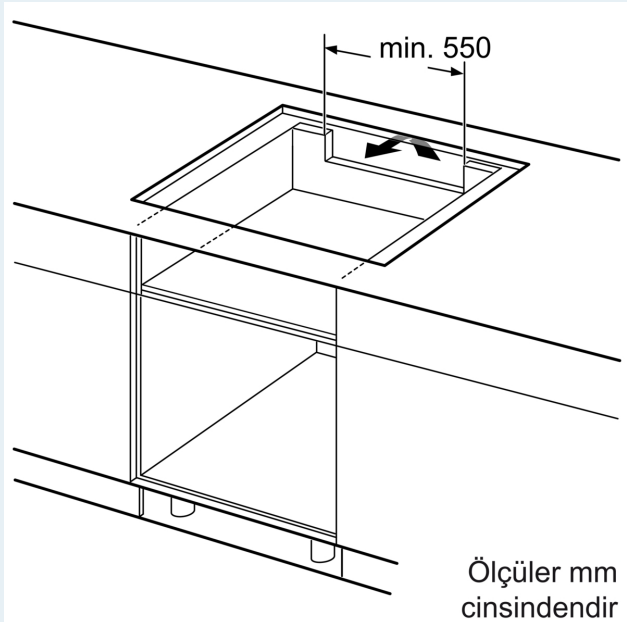
HZ390522	Zubehör Elektro-Herde/Backöfen
HZ394301	Dominolar için ara çıta
HZ9ES100 :	
HZ9FF010 :	
HZ9FF030 :	
HZ9FF040 :	
HZ9SE030 :	
HZ9SE040 :	
HZ9SE060 :	
HZ9TY010	Teppan Yaki

iQ700, İndüksiyonlu Ocak, 80 cm,
Çerçevesiz Montaj
EX875LVC1E

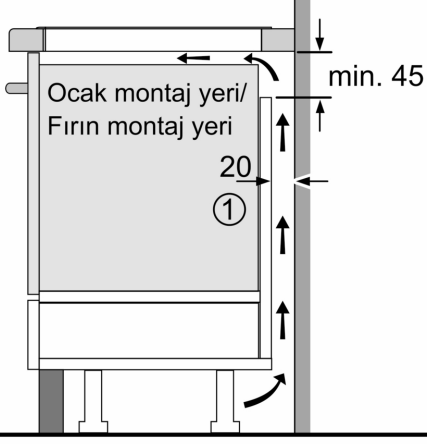
teknik çizimler



① Havalandırma açıklığı
önceden düşünülmelidir
Ölçüler mm cinsindedir



① Havalandırma açıklığı
önceden düşünülmelidir.
Ölçüler mm cinsindedir



① Havalandırma açıklığı
önceden düşünülmelidir
Ölçüler mm cinsindedir