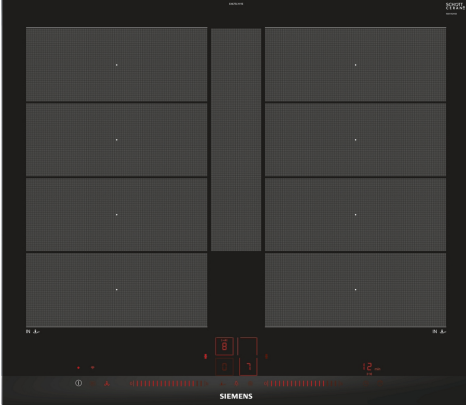


## iQ700, İndüksiyonlu Ocak, 60 cm, Çerçevesiz Montaj EX675LYV1E



### Tercihe bağlı aksesuarlar

HZ390522	Zubehör Elektro-Herde/Backöfen
HZ394301	Dominolar için ara çıta
HZ9E5100 :	
HZ9FF010 :	
HZ9FF030 :	
HZ9FF040 :	
HZ9SE030 :	
HZ9SE040 :	
HZ9SE060 :	
HZ9TY010	Teppan Yaki

### Modern Flex İndüksiyon Ocak: Pişirme için daha büyük esneklik

- ✓ flexInduction Plus – Genişletilebilir akıllı pişirme bölgesi, pişirme kaplarınıza uyum sağlar.
- ✓ dual lightSlider - Ocağınızı kontrol etmek için dokunup kaydırmanız yeterli.
- ✓ Home Connect – Daha keyifli ve kolay bir yaşam için uzaktan erişilebilir ev aletleri.
- ✓ fryingSensor Plus – Tavadaki sıcaklığı kontrol eder ve yanmayı engeller.
- ✓ powerMove Plus – Farklı sıcaklıklardaki 3 ısıtma bölgesi sayesinde kolay kullanım olanağı sağlar ve dokunmayla aktive olur.

### Donanım

#### Teknik bilgiler

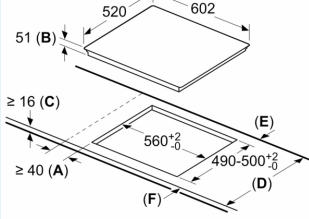
Ürün ismi/aile: .....	Cam seramik ocak
Kurulum tipi: .....	Ankastre
Isıtma tipi: .....	Elektrikli ocak
Ocak Gözü Sayısı: .....	4
Kurulum için gerekli yuva ölçüleri: .....	51 x 560-560 x 490-500 mm
Genişlik: .....	602 mm
Ürün Ölçüleri (Yükseklik x Genişlik x Derinlik): .....	51x602x520 mm
Ambalajlı Ürün Boyutları: .....	126x753x603 mm
Net Ağırlık: .....	16.5 kg
Brüt ağırlık: .....	17.7 kg
Isı göstergesi: .....	Ayrı
Isı kullanma deposu: .....	Önden kontrol
Ocak yüzeyi: .....	Seramik
üst yüzey rengi: .....	Siyah, Alu, brushed
Elektrik Kablosu Uzunluğu: .....	110 cm
EAN numarası: .....	4242003758953
Nominal Gerilim: .....	220-240 V
Frekans: .....	50; 60 Hz



iQ700, İndüksiyonlu Ocak, 60 cm,  
Çerçevesiz Montaj  
EX675LYV1E

teknik çizimler

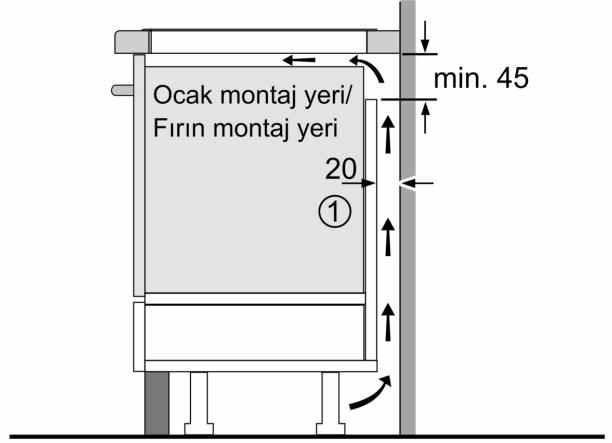
Ölçüler mm cinsindedir



- A: Ocak kesiti ile duvar arasındaki minimum mesafe.  
B: Gömme derinliği  
C: Çalışma tezgahının yüzeyi ve ocağın ön tarafının üstü arasındaki açıklık 30 mm olmalıdır. Ocağın alan gereksinimlerine bakınız.

Ocağın kurulacağı çalışma tezgahı yakl. 60 kg yüke dayanabilir olmalıdır ve gerekirse uygun alt yapı ile desteklenmelidir.

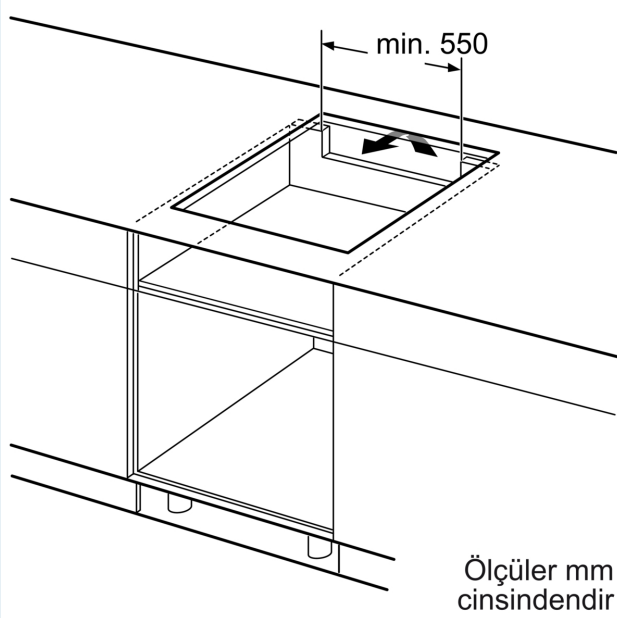
D	E	F
585-600	50	≥ 35
> 600	≥ 50	≥ 50



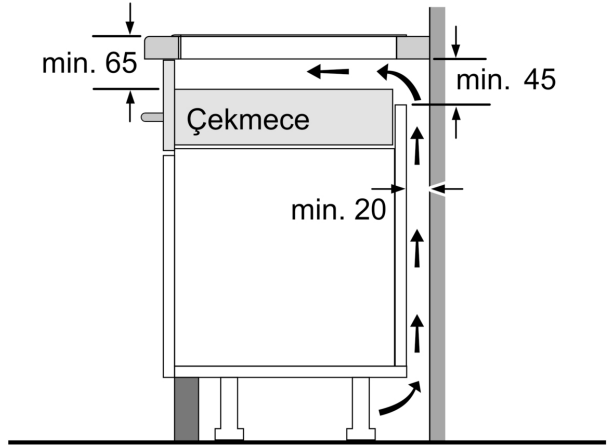
①

Havalandırma açıklığı  
önceden düşünülmelidir

Ölçüler mm cinsindedir



Ölçüler mm  
cinsindedir



Ölçüler mm cinsindedir