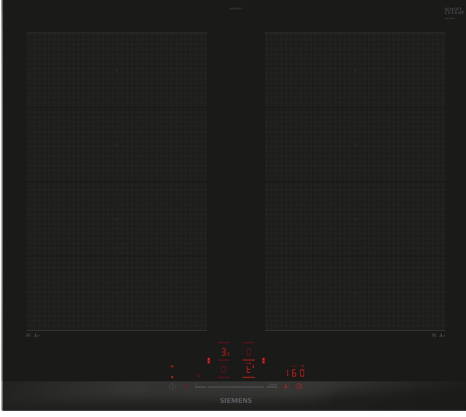


iQ700, İndüksiyonlu Ocak, 60 cm, Çerçevesiz Montaj EX675HXC1E



- ✓ flexInduction – 24 cm çapına ulaşan farklı boyutlardaki tencereleriniz için pişirme alanlarını birleştirerek daha fazla esneklik sağlar.
- ✓ Gücü tek dokunuşla kontrol etmenin en zarif yolu: touchSlider
- ✓ Home Connect – Daha keyifli ve kolay bir yaşam için uzaktan erişilebilir ev aletleri.
- ✓ intelligent flexZones: Maksimum esneklik için otomatik pişirme alanı.
- ✓ powerBoost – İndüksiyon bölgesinin gücünü %50'ye kadar artırır.

Donanım

Teknik bilgiler

Ürün ismi/aile: Cam seramik ocak
 Kurulum tipi: Ankastr
 Isıtma tipi: Elektrikli ocak
 Ocak Gözü Sayısı:4
 Kurulum için gerekli yuva ölçüleri: 51 x 560-560 x 490-500 mm
 Genişlik: 602 mm
 Ürün Ölçüleri (Yükseklik x Genişlik x Derinlik): 51x602x520 mm
 Ambalajlı Ürün Boyutları: 130x750x600 mm
 Net Ağırlık: 13.8 kg
 Brüt ağırlık: 14.9 kg
 Isı göstergesi:Ayrı
 Ocak kullanma deposu: Önden kontrol
 Ocak yüzeyi: Seramik
 Ocak üst yüzey rengi:Siyah, Alu, brushed
 Elektrik Kablosu Uzunluğu: 110 cm
 EAN numarası: 4242003935545
 Nominal Gerilim: 220-240 V
 Frekans: 50; 60 Hz



Tercihe bağlı aksesuarlar

HZ390522	Zubehör Elektro-Herde/Backöfen
HZ394301	Dominolar için ara çıta
HZ9ES100 :	
HZ9FF010 :	
HZ9SE040 :	
HZ9SE060 :	
HZ9TY010	Teppan Yaki
HZ9FF030 :	
HZ9FF040 :	
HZ9SE030 :	

iQ700, İndüksiyonlu Ocak, 60 cm, Çerçevesiz Montaj EX675HXC1E

Donanım

- 4 tencere veya tava için 60 cm alan.

Esnek Pişirme Bölgeleri

- FlexZone: 40 cm uzunluğundaki pişirme bölgelerinin herhangi bir yerinde, herhangi bir şekilde veya boyutta pişirme kapları kullanabilirsiniz.
- Ön-Sol Pişirme Bölgesi: 190 mm, 230 mm, 2.2 kW (maksimum güç: 3.7 kW)
- Arka-Sol Pişirme Bölgesi: 190 mm, 230 mm, 2.2 kW (maksimum güç: 3.7 kW)
- Arka-Sağ Pişirme Bölgesi: 190 mm, 230 mm, 2.2 kW (maksimum güç: 3.7 kW)
- Ön-Sağ Pişirme Bölgesi: 190 mm, 230 mm, 2.2 kW (maksimum güç: 3.7 kW)

Fonksiyonellik - Kolay Kullanım

- 17 güç kademesi: 17 güç seviyesi (9 ana seviye ve 8 ara seviye) ile ısıyı hassas bir şekilde ayarlar.
- via HC app/MyButton: Önceden ayarladığınız düşük güç seviyesinde yemeklerinizi sıcak tutar.

Zaman Tasarrufu & Verim

- powerBoost: Tüm indüksiyonlu ocak gözleri için hızlı ısınma
- özelliği %50 daha fazla enerji sayesinde suyu daha hızlı kaynatır.
- via HC app/MyButton: Tava kaplamasını korurken tavanızı standart en yüksek seviyeden daha hızlı ısıtmanıza olanak sağlar.
- Otomatik ayar aktarımı: Tencerelerinizi farklı bir pişirme bölgesine taşıırken tek düğmeyle önceki ayarlarınızı yeni bölgeye aktarabilirsiniz.
- QuickStart Fonksiyonu: Ocağınız açılırken otomatik olarak pişirme kabı bulunan bölgeyi seçer.
- ReStart fonksiyonu: İstmeden kapanma durumunda, 4 saniye içinde ocağı tekrar açarak önceki tüm ayarları geri yükleyebilirsiniz.<

//B:Font>Pişirme Asistanı

- 11 frying levels: Entegre sensörün otomatik sıcaklık özelliği sayesinde kızartırken yanmayı önler.

Home Connect

- cookConnect sistemi (uygun davlumbazlar): Ocağınız uygun WiFi bağlantısında yemekler pişerken Home Connect özellikli davlumbazınızı otomatik olarak çalıştırır.

Tasarım

Güvenlik

- Her ocak gözü için 2' li atıl ısı göstergesi: Hangi pişirme bölgelerinin hala sıcak olduğunu gösterir.
- Çocuk emniyet tuşu ile ocağınızın istemeden çalıştırılmasını önleyin.
- Ana Düğme: Tek düğmeye dokunarak tüm pişirme bölgelerini kapatın.
- Emniyet için kendi kendine kapanma özelliği; ısıtma, etkileşim olmadığında önceden ayarladığınız bir süreden sonra durmasını sağlar.

Kurulum

- Ürün Boyutları (HxWxD mm): 51 x 602 x 520
- Kurulum

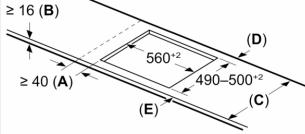
için gereken niş boyutu (HxWxD mm) : 51 x 560 x (490 - 500)

- Minimum Tezgah Kalınlığı: 16 mm
- Bağlı Yük: 7400 W
- powerManagement - Güç Yönetimi Fonksiyonu: Gerektiğinde maksimum gücü sınırlar (elektrik tesisatının sigorta korumasına bağlıdır).

iQ700, İndüksiyonlu Ocak, 60 cm, Çerçevesiz Montaj EX675HXC1E

teknik çizimler

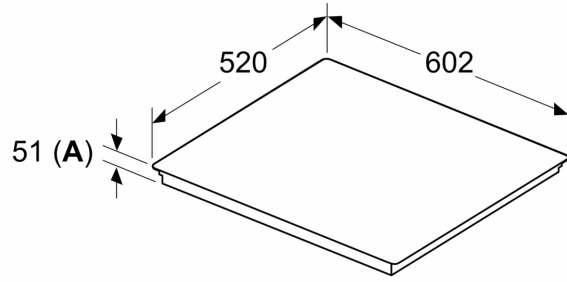
Ölçüler mm cinsindedir



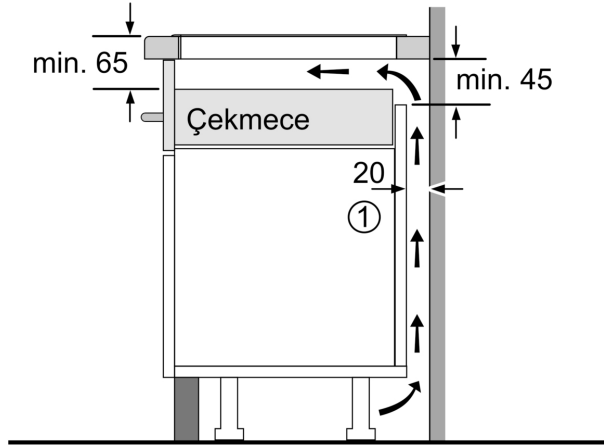
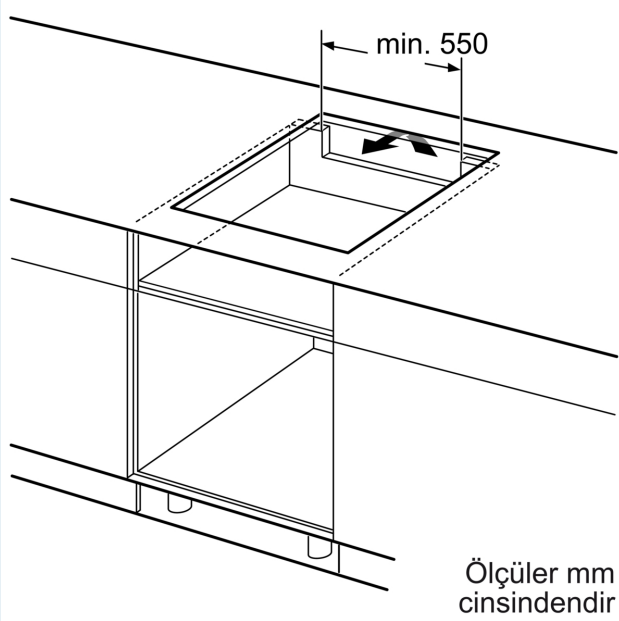
C	D	E
585-600	50	≥ 35
> 600	≥ 50	≥ 50

- A:** Ocak kesidinden duvara min. mesafe
- B:** Tezgah yüzeyi ve fırının ön tarafının üstü arasındaki boşluk 30 mm olmalıdır
- Fırın için boşluk gereksinimlerine bakınız
- Ocağın kurulduğu tezgah yaklaşık 60 kg ağırlığa dayanabilmeli, gerekirse uygun altyapılar kullanılmalıdır

Ölçüler mm cinsindedir

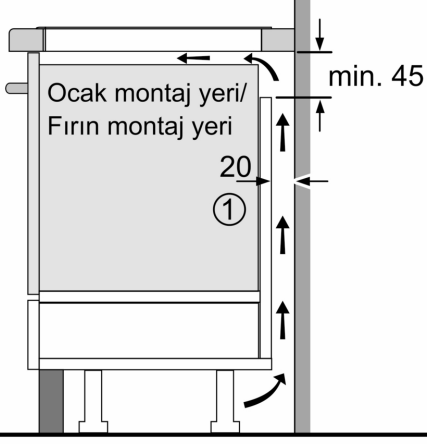


A: Gömme derinlik



- ① Havalandırma açıklığı önceden düşünülmelidir.

Ölçüler mm cinsindedir



① Havalandırma açıklığı
önceden düşünülmelidir
Ölçüler mm cinsindedir