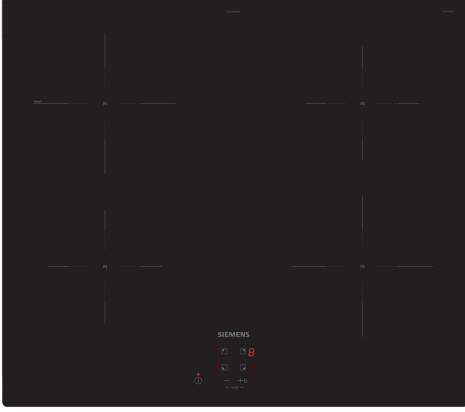


iQ100, İndüksiyonlu Ocak, 60 cm, Siyah, Çerçevesiz Yüzey EU611AGA5E



- ✓ powerBoost – İndüksiyon bölgesinin gücünü %50'ye kadar artırır.<
- Çocuk kilidi ocağın istem dışı durumlarda açılmasını engeller

Ürün ismi/aile: Cam seramik ocak
Kurulum tipi: Ankastr
Isıtma tipi: Elektrikli ocak
Ocak Gözü Sayısı:4
Kurulum için gerekli yuva ölçüleri: 51 x 560-560 x 490-500 mm
Genişlik: 592 mm
Ürün Ölçüleri (Yükseklik x Genişlik x Derinlik): 51x592x522 mm
Ambalajlı ürün boyutları: 126 x 753 x 608 mm
Net Ağırlık: 10.6 kg
Brüt ağırlık: 12.8 kg
Isı göstergesi:Ayrı
kullanma deposu: Önden kontrol
Ocak yüzeyi: Seramik
üst yüzey rengi: Siyah
Elektrik kablosu uzunluğu: 110.0 cm
EAN numarası: 4242003899786
Nominal gerilim: 220-240 V
Frekans: 50; 60 Hz

HZ32WA00 :
HZ390090 Metal kıyartma kabı
HZ9ES100 :
HZ9SE030 :
HZ9SE040 :
HZ9SE060 :



iQ100, İndüksiyonlu Ocak, 60 cm, Siyah, Çerçevesiz Yüzey EU611AGA5E

- 4 tencere veya tava için 60 cm alan.

Esnek Pişirme Bölgeleri

- Arka-Sol Pişirme Bölgesi: 180 mm, 1.8 kW (maksimum güç: 3.1 kW)

Fonksiyonellik - Kolay Kullanım

Zaman Tasarrufu & Verim

- Sol ön ocak gözü için hızlı ısınma özelliği (powerBoost)
- özelliği %50 daha fazla enerji sayesinde suyu daha hızlı kaynatır.
- QuickStart Fonksiyonu: Ocağınız açılırken otomatik olarak pişirme kabı bulunan bölgeyi seçer.

Tasarım

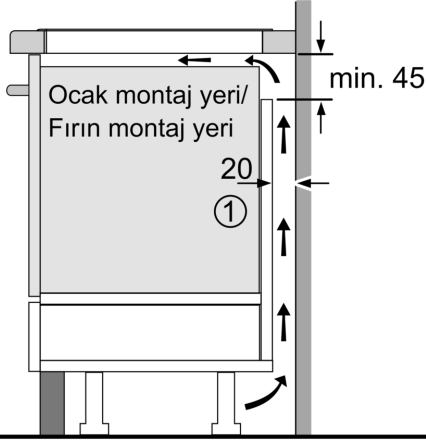
Güvenlik

- Çocuk emniyet tuşu ile ocağınızın istemeden çalıştırılmasını önleyin.
- Ana Düğme: Tek düğmeye dokunarak tüm pişirme bölgelerini kapatın.
- Emniyet için kendi kendine kapanma özelliği; ısıtma, etkileşim olmadığında önceden ayarladığınız bir süreden sonra durmasını sağlar.

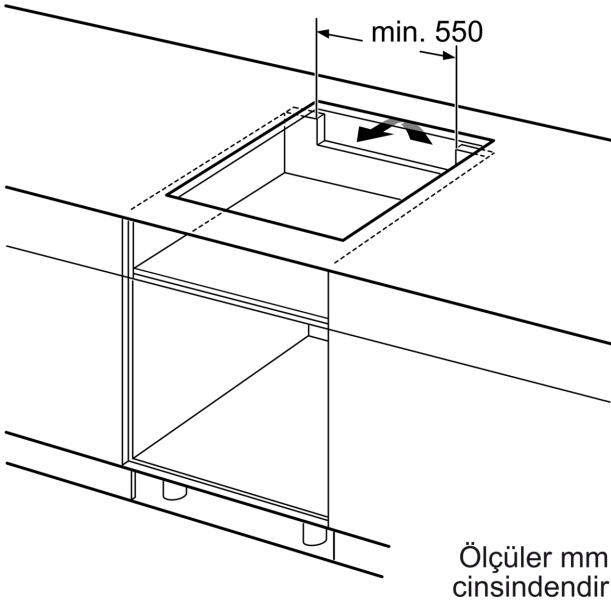
Kurulum

- Ürün Boyutları (HxWxD mm): 51 x 592 x 522
- Kurulum için gereken niş boyutu (HxWxD mm) : 51 x 560 x (490 - 500)
- Minimum Tezgah Kalınlığı: 16 mm
- Bağlı Yük: 4600 W
- powerManagement - Güç Yönetimi Fonksiyonu: Gerektiğinde maksimum gücü sınırlar (elektrik tesisatının sigorta korumasına bağlıdır).
- Güç Şeridi: 110 cm, connected directly

iQ100, İndüksiyonlu Ocak, 60 cm,
Siyah, Çerçevesiz Yüzey
EU611AGA5E

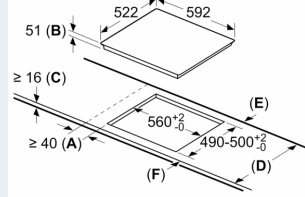


① Havalandırma açıklığı
önceden düşünülmelidir
Ölçüler mm cinsindedir



Ölçüler mm cinsindedir

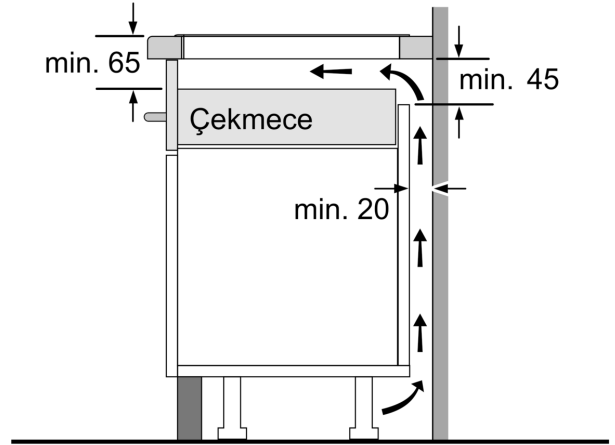
Ölçüler mm cinsindedir



- A: Ocak kesiti ile duvar arasındaki minimum mesafe.
- B: Gömme derinliği
- C: Çalışma tezgahının yüzeyi ve ocağın ön tarafının üstü arasındaki açıklık 30 mm olmalıdır. Ocağın alan gereksinimlerine bakınız.

Ocağın kurulacağı çalışma tezgahı ya da 60 kg yüke dayanabilir olmalıdır ve gerekirse uygun alt yapı ile desteklenmelidir.

D	E	F
585-600	50	≥ 35
> 600	≥ 50	≥ 50



Ölçüler mm cinsindedir