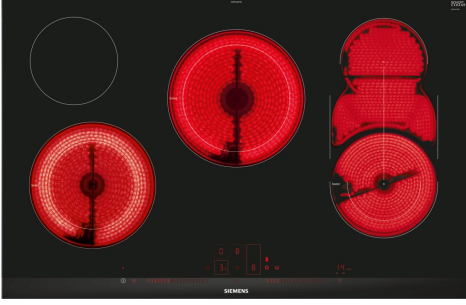


iQ500, Elektrikli Ocak, 80 cm, Çerçevesiz Montaj ET875LMP1D



Tercihe bağılı aksesuarlar

HZ390522	Zubehör Elektro-Herde/Backöfen
HZ392800	Fırın aksesuarı
HZ394301	Dominolar için ara çita
HZ95E030	

- ✓ Modern combiZone ile elektrikli ocaklarda daha fazla pişirme seçeneği
- ✓ Switch-off zamanlama fonksiyonu ile ocağınızı ayarladığınız sürede kapatabilirsiniz.
- ✓ dual lightSlider - Ocağınızı kontrol etmek için dokunup kaydırmanız yeterli.
- ✓ Çocuk kilidi ocağın istem dışı durumlarda açılmasını engeller

Donanım

Teknik bilgiler

Ürün ismi/aile:	Cam seramik ocak
Kurulum tipi:	Ankastre
Isıtma tipi:	Elektrikli ocak
Ocak Gözü Sayısı:	5
Kurulum için gerekli yuva ölçüleri:	45 x 780-780 x 500-500 mm
Genişlik:	812 mm
Ürün Ölçüleri (Yükseklik x Genişlik x Derinlik):	45x812x520 mm
Ambalajlı Ürün Boyutları:	100x1020x620 mm
Net Ağırlık:	10.8 kg
Brüt ağırlık:	12.4 kg
Isı göstergesi:	Ayrı
kullanma deposu:	Önden kontrol
Ocak yüzeyi:	Seramik
üst yüzey rengi:	Siyah, Alu, brushed
EAN numarası:	4242003694381
Nominal Gerilim:	220-240 V
Frekans:	50; 60 Hz



iQ500, Elektrikli Ocak, 80 cm, Çerçevesiz Montaj ET875LMP1D

Donanım

- 5 tencere veya tava için 80 cm alan.

Esnek Pişirme Bölgeleri

- Ön-Sol Pişirme Bölgesi: 210 mm, 145 mm, 2.1 kW (maksimum güç: 3 kW)
- Orta Pişirme Bölgesi: 230 mm, 180 mm, 2.4 kW (maksimum güç: 3.4 kW)
- Ön-Sağ Pişirme Bölgesi: 120 mm, 180 mm, 270 mm, 370 mm, 2 kW (maksimum güç: 2.3 kW)
- Dual LightSlider: Çift aydınlatmalı dokunmatik çubuktaki gücü doğrudan kontrol edin (kapatıldığında görünmez).
- 17 güç kademesi: 17 güç seviyesi (9 ana seviye ve 8 ara seviye) ile ısıyı hassas bir şekilde ayarlar.
- Sıcak tutma fonksiyonu: Önceden ayarladığınız düşük güç seviyesinde yemeklerinizi sıcak tutar.

Her Ocak Gözü İçin Zamanlayıcı<

: Ayarladığınız sürenin sonunda belirli ocak bölgesi kendini kapatır (Örneğin, haşlanmış yumurtalar).<

Timer (Zamanlayıcı)<

: Ayarlanan sürenin sonunda alarm çalar.<

//B:Font>Zaman Tasarrufu & Verim

- ReStart fonksiyonu: İstmeden kapanma durumunda, 4 saniye içinde ocağı tekrar açarak önceki tüm ayarları geri yükleyebilirsiniz.<

//B:Font>Güvenlik

- Çocuk emniyet tuşu ile ocağınızın istemeden çalıştırılmasını önleyin.
- Temizlik Kilidi: 30 saniye boyunca dokunmatik düğmeleri bloke ederek, kaynarken taşan sıvıları ocak ayarlarını istemeden değiştirme korkusu olmadan silebilirsiniz.
- Ana Düğme: Tek düğmeye dokunarak tüm pişirme bölgelerini kapatın.
- Emniyet için kendi kendine kapanma özelliği; ısıtma, etkileşim olmadığında önceden ayarladığınız bir süreden sonra durmasını sağlar.

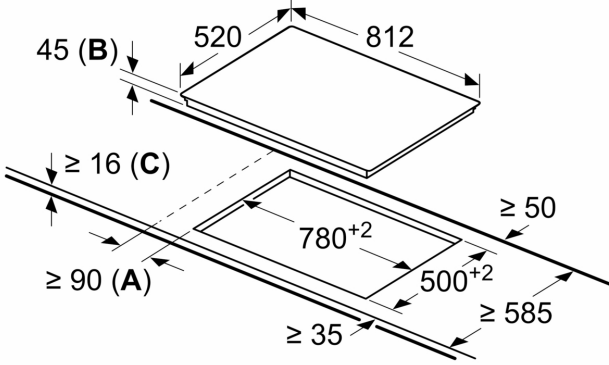
Kurulum

- Ürün Boyutları (HxWxD mm): 45 x 812 x 520
- Kurulum için gereken niş boyutu (HxWxD mm) : 45 x 780 x (500 - 500)
- Minimum Tezgah Kalınlığı: 16 mm
- Bağlı Yük: 11000 W

iQ500, Elektrikli Ocak, 80 cm, Çerçevesiz Montaj ET875LMP1D

teknik çizimler

Ölçüler mm cinsindedir



- A:** Ocak kesiti ile duvar arasındaki minimum mesafe.
B: Gömme derinliği
C: Minimum 20 veya daha fazla bir ölçünün altında kurulan ocakta, ocak için alan gereksinimlerine bakınız.