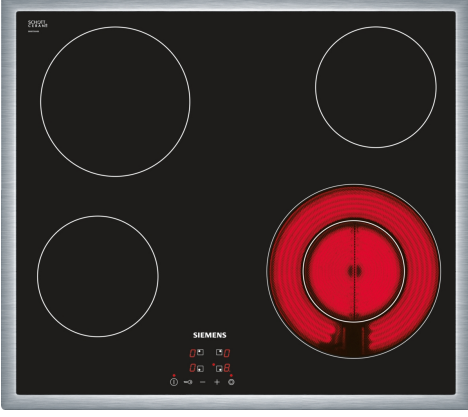


iQ300, Elektrikli Ocak, 60 cm, Çerçevesiz Montaj ET645HF17E



Tercihle bağı aksesorlar

HZ9SE030 :

Donanım

Teknik bilgiler

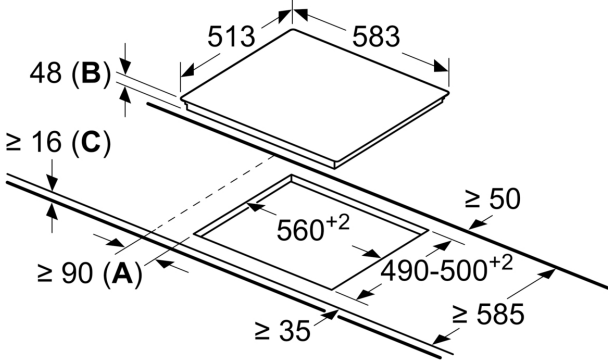
Ürün ismi/aile: Cam seramik ocak
Kurulum tipi: Ankastra
Isıtma tipi: Elektrikli ocak
Ocak Gözü Sayısı:4
Kurulum için gerekli yuva ölçüleri: 48 x 560-560 x 490-500 mm
Genişlik: 583 mm
Ürün Ölçüleri (Yükseklik x Genişlik x Derinlik): 48x583x513 mm
Ambalajlı Ürün Boyutları: 98x750x590 mm
Net Ağırlık: 7.5 kg
Brüt ağırlık: 8.3 kg
Isı göstergesi:Ayrı
kullanma deposu: Önden kontrol
Ocak yüzeyi: Seramik
üst yüzey rengi: Siyah, paslanmaz çelik
çerçeve rengi: paslanmaz çelik
EAN numarası: 4242003614211
Nominal Gerilim: 220-240 V
Frekans: 50; 60 Hz



iQ300, Elektrikli Ocak, 60 cm, Çerçevesiz Montaj ET645HF17E

teknik çizimler

Ölçüler mm cinsindedir



- A:** Ocak kesitinden duvara kadar olan minimum mesafe.
B: Gömme derinliği
C: Min. 20 veya daha fazla bir ölçünün altında monte edilmiş fırında; fırın için yer gereksinimlerine bakınız.