

iQ100, Elektrikli Ocak, 60 cm, Çerçevesiz Yüzey ET612FEA1E



Tercihe bağlı aksesuarlar

HZ9SE030 :

- ✓ Tek dokunuşla ya da kaydırma hareketiyle touchSlider özelliği sıcaklığı kontrol etmenizi sağlar
- ✓ Çocuk kilidi ocağın istem dışı durumlarda açılmasını engeller

Donanım

Teknik bilgiler

Ürün ismi/aile: Cam seramik ocak
Kurulum tipi: Ankaestre
Isıtma tipi: Elektrikli ocak
Ocak Gözü Sayısı:4
Kurulum için gerekli yuva ölçüleri:45 x 560-560 x 490-500 mm
Genişlik: 592 mm
Ürün Ölçüleri (Yükseklik x Genişlik x Derinlik): 45x592x522 mm
Ambalajlı ürün boyutları: 100x750x590 mm
Net Ağırlık: 7.3 kg
Brüt ağırlık: 8.0 kg
Isı göstergesi:Ayrı
kullanma deposu: Önden kontrol
Ocak yüzeyi: Seramik
üst yüzey rengi: Azur beyazı
EAN numarası: 4242003903094
Nominal gerilim: 220-240 V
Frekans: 50; 60 Hz



iQ100, Elektrikli Ocak, 60 cm, Çerçevesiz Yüzey ET612FEA1E

Donanım

- 4 tencere veya tava için 60 cm alan.

Esnek Pişirme Bölgeleri

Fonksiyonellik - Kolay Kullanım

- 17 güç kademesi: 17 güç seviyesi (9 ana seviye ve 8 ara seviye) ile ısıyı hassas bir şekilde ayarlar.

Zaman Tasarrufu & Verim

- ReStart fonksiyonu: İstmeden kapanma durumunda, 4 saniye içinde ocağı tekrar açarak önceki tüm ayarları geri yükleyebilirsiniz.<

//B:Font>Tasarım

Güvenlik

- Her ocak gözü için 2' li atıl ısı göstergesi: Hangi pişirme bölgelerinin hala sıcak olduğunu gösterir.
- Çocuk emniyet tuşu ile ocağınızın istemeden çalıştırılmasını önleyin.
- Ana Düğme: Tek düğmeye dokunarak tüm pişirme bölgelerini kapatın.
- Emniyet için kendi kendine kapanma özelliği; ısıtma, etkileşim olmadığında önceden ayarladığınız bir süreden sonra durmasını sağlar.

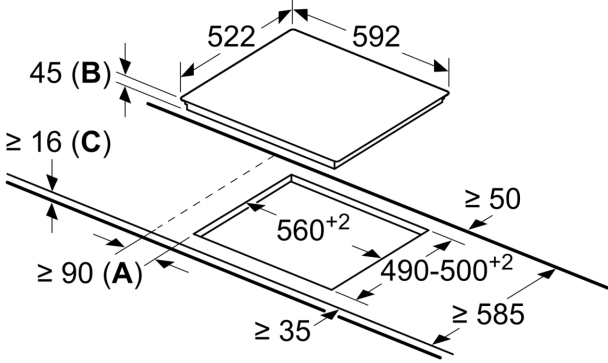
Kurulum

- Ürün Boyutları (HxWxD mm): 45 x 592 x 522
- Kurulum için gereken niş boyutu (HxWxD mm) : 45 x 560 x (490 - 500)
- Minimum Tezgah Kalınlığı: 16 mm
- Bağlı Yük: 6600 W

iQ100, Elektrikli Ocak, 60 cm, Çerçevesiz Yüzey ET612FEA1E

teknik çizimler

Ölçüler mm cinsindedir



- A:** Ocak kesitinden duvara kadar olan minimum mesafe.
B: Gömme derinliği
C: Min. 20 veya daha fazla bir ölçünün altında monte edilmiş fırında; fırın için yer gereksinimlerine bakınız.