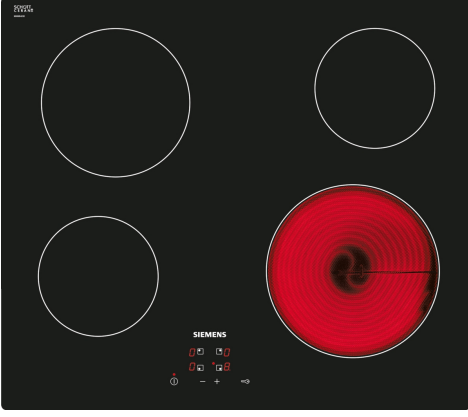


iQ100, Elektrikli Ocak, 60 cm, Çerçevesiz Yüzey ET611HE17E



Tercihe bağlı aksesuarlar

HZ9SE030 :

Donanım

Teknik bilgiler

Ürün ismi/aile: Cam seramik ocak
Kurulum tipi: Ankastra
Isıtma tipi: Elektrikli ocak
Ocak Gözü Sayısı:4
Kurulum için gerekli yuva ölçüleri: 45 x 560-560 x 490-500 mm
Genişlik: 592 mm
Ürün Ölçüleri (Yükseklik x Genişlik x Derinlik): 45x592x522 mm
Ambalajlı Ürün Boyutları: 100x750x590 mm
Net Ağırlık: 7.3 kg
Brüt ağırlık: 8.0 kg
Isı göstergesi:Ayrı
kullanma deposu: Önden kontrol
Ocak yüzeyi: Seramik
üst yüzey rengi: Siyah
EAN numarası:4242003640388
Nominal Gerilim: 220-240 V
Frekans: 60; 50 Hz



iQ100, Elektrikli Ocak, 60 cm, Çerçevesiz Yüzey ET611HE17E

Donanım

Fonksiyonellik - Kolay Kullanım

- 17 güç kademesi: 17 güç seviyesi (9 ana seviye ve 8 ara seviye) ile ısıyı hassas bir şekilde ayarlar.

Zaman Tasarrufu & Verim

- ReStart fonksiyonu: İstmeden kapanma durumunda, 4 saniye içinde ocağı tekrar açarak önceki tüm ayarları geri yükleyebilirsiniz.<

Güvenlik

- Her ocak gözü için 2' li atıl ısı göstergesi: Hangi pişirme bölgelerinin hala sıcak olduğunu gösterir.
- Çocuk emniyet tuşu ile ocağınızın istmeden çalıştırılmasını önleyin.
- Ana Düğme: Tek düğmeye dokunarak tüm pişirme bölgelerini kapatın.
- Emniyet için kendi kendine kapanma özelliği; ısıtma, etkileşim olmadığında önceden ayarladığınız bir süreden sonra durmasını sağlar.

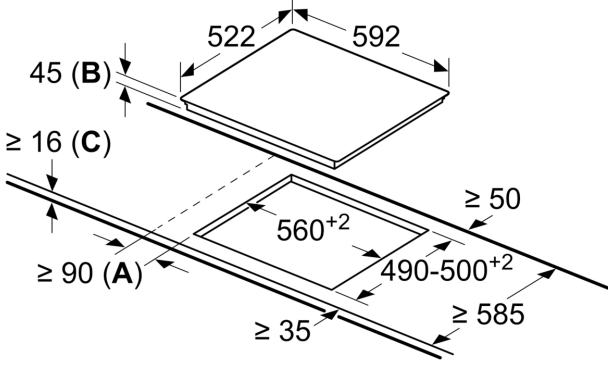
Kurulum

- Ürün Boyutları (HxWxD mm): 45 x 592 x 522
- Kurulum için gereken niş boyutu (HxWxD mm) : 45 x 560 x (490 - 500)
- Minimum Tezgah Kalınlığı: 16 mm
- Bağlı Yük: 6600 W

iQ100, Elektrikli Ocak, 60 cm, Çerçevesiz Yüzey ET611HE17E

teknik çizimler

Ölçüler mm cinsindedir



- A:** Ocak kesitinden duvara kadar olan minimum mesafe.
B: Gömme derinliği
C: Min. 20 veya daha fazla bir ölçünün altında monte edilmiş fırında; fırın için yer gereksinimlerine bakınız.