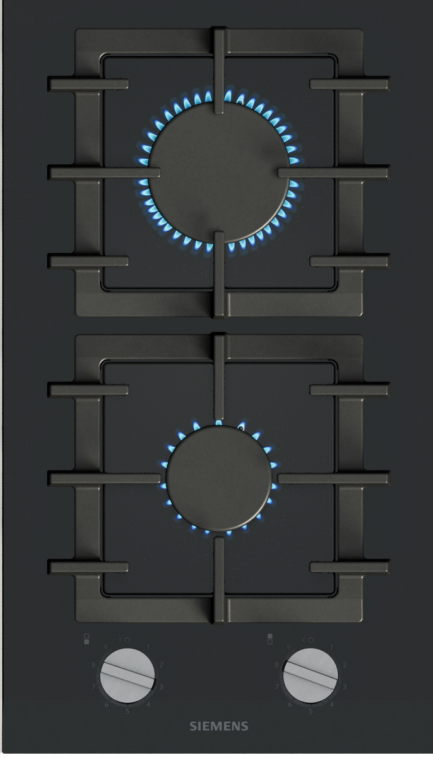


iQ700, Gazlı Domino Ocak, 30 cm, Seramik, Siyah ER3A6BI40



Tercihe bağılı aksesuarlar

HZ394301 Dominolar için ara çıta
HZ9SE040 :
HZ9SE060 :

- ✓ stepFlame Teknolojisi: Dokuz kademeli hassas alev kontrolü
- ✓ Yüksek ısıya dayanıklı ve kolay temizlenebilen seramik cam yüzey
- ✓ Hafif tasarımıyla kolay kullanım ve temizlik, dayanıklı yapısıyla tam destek
- ✓ Çıkarılabilir Metalik Kontrol Düğmeleri: Kolay temizlik ve hassas pişirme kontrolü için çıkarılabilir metalik düğmeler
- ✓ Gaz Güvenlik Kilidi: Alev sönerse gaz akışını anında keserek güvenliğini sağlar.

Donanım

Teknik bilgiler

Ürün ismi/aile: domino/kendinden kumandalı oca
Kurulum tipi: Ankastr
Isıtma tipi: Gazlı
Ocak Gözü Sayısı: 2
Kurulum için gerekli yuva ölçüleri: 45 x 270 x 490-500 mm
Genişlik: 302 mm
Ürün Ölçüleri (Yükseklik x Genişlik x Derinlik): 149x302x520/145x302x520 mm
Ambalajlı Ürün Boyutları: 170x580x360 mm
Net Ağırlık: 7.5 kg
Brüt ağırlık: 8.3 kg
Isı göstergesi: Olmadan
kullanma deposu: Önden kontrol
Ocak yüzeyi: Seramik
üst yüzey rengi: Siyah, Alu, brushed
çerçeve rengi: Siyah
Elektrik Kablosu Uzunluğu: 100 cm
EAN numarası: 4242003963098
Gaz bağlantı değeri: 4750 W
Akım: 3 A
Nominal Gerilim: 220-240 V
Frekans: 50; 60 Hz



iQ700, Gazlı Domino Ocak, 30 cm, Seramik, Siyah ER3A6BI40

Donanım

Tasarım

- Seramik cam yüzey, Siyah
- Dökme demir ocak ızgarası

Fonksiyonellik - Kolay Kullanım

- stepFlame teknolojisi
- Kılıç düğme, front
- Tek elle ateşleme

Güç

- 2 ad.

Güvenlik

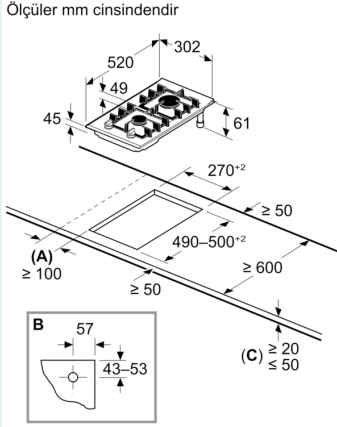
- Gaz emniyet sistemi

Ölçüler

- Cihaz ölçüsü (YxGxD mm): 49 x 302 x 520
- Kurulum için gereken niş boyutu (HxWxD mm) : 45 x 270 x (490 - 500)
- Minimum Tezgah Kalınlığı: 20 mm

iQ700, Gazlı Domino Ocak, 30 cm, Seramik, Siyah ER3A6BI40

teknik çizimler



A: Ocak kesidinden duvara min. mesafe

B: Kesitteki gaz bağlantısının konumu

C: Altında sabitlenmiş fırın ile muhtemelen daha fazla; fırın için boşluk gereksinimlerine bakınız

12 mm ila 20 mm arası çalışma tezgahı kalınlıkları için ilave bir ara parça gerekir, detaylar için müşteri hizmetleri ile iletişime geçiniz