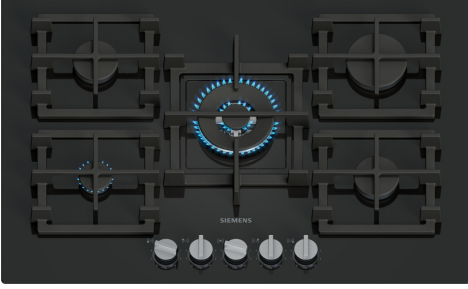


## iQ500, Gazlı Ocak, 75 cm, Sert cam, Siyah EP7A6QI400



### Tercihe bağı aksesorlar

HZ298105	Simmer plate
HZ298107	WOK halkası
HZ298114	Küçük tencere halkası
HZ32WA00 :	
HZ9SE040 :	
HZ9SE060 :	

- ✓ stepFlame Teknolojisi: Dokuz kademeli hassas alev kontrolü
- ✓ Çıkarılabilir Metalik Kontrol Düğmeleri: Kolay temizlik ve hassas pişirme kontrolü için çıkarılabilir metalik düğmeler
- ✓ Hafif tasarımıyla kolay kullanım ve temizlik, dayanıklı yapısıyla tam destek
- ✓ 4.0 kW Wok Ocak Brülörü: Hızlı pişirme ve eşit ısı dağılımı sağlar.
- ✓ Yüksek ısıya dayanıklı Siyah Temperli Cam

### Donanım

#### Teknik bilgiler

Ürün ismi/aile:	..... kendinden kumandalı ocak
Kurulum tipi:	..... Ankastre
Isıtma tipi:	..... Gazlı
Ocak Gözü Sayısı:	.....5
Kurulum için gerekli yuva ölçüleri:	.....45 x 560-560 x 480-490 mm
Genişlik:	..... 752 mm
Ürün Ölçüleri (Yükseklik x Genişlik x Derinlik):	..... 45x752x520 mm
Ambalajlı ürün boyutları:	..... 145x793x597 mm
Net Ağırlık:	..... 18.9 kg
Brüt ağırlık:	..... 21.4 kg
Isı göstergesi:	.....Olmadan
kullanma deposu:	..... Önden kontrol
Ocak yüzeyi:	..... Sert cam
üst yüzey rengi:	..... Siyah
çerçeve rengi:	..... Siyah
Elektrik kablosu uzunluğu:	..... 100 cm
EAN numarası:	.....4242003966785
Gaz bağlantı değeri:	..... 11500 W
Akım:	.....3 A
Nominal gerilim:	..... 220-240 V
Frekans:	..... 50; 60 Hz



## iQ500, Gazlı Ocak, 75 cm, Sert cam, Siyah EP7A6QI400

### Donanım

#### Tasarım

- Sert cam yüzey, Siyah
- Tezgaha sıfır ankastre tasarım
- Dökme demir ocak ızgarası

#### Fonksiyonellik - Kolay Kullanım

- stepFlame teknolojisi
- Kılıç düğme, front
- Tek elle ateşleme

#### Güç

- 5 gözü gazlı ocak
- Sol ön: Ekonomik ocak gözü 1 kW'a kadar (gaz türüne bağlı)
- Sol arka: Normal ocak gözü gözü 1.75 kW 'a kadar (gaz türüne bağlı)
- Sağ arka: Güçlü ocak gözü 3 kW'a kadar (gaz türüne bağlı)
- Sağ ön: Normal ocak gözü 1.75 kW'a kadar (gaz türüne bağlı)

#### Güvenlik

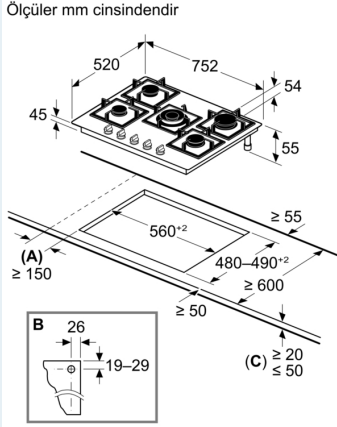
- Gaz emniyet sistemi

#### Ölçüler

- Cihaz ölçüsü (YxGxD mm): 54 x 752 x 520
- Kurulum için gereken niş boyutu (HxWxD mm) : 45 x 560 x (480 - 490)
- Minimum Tezgah Kalınlığı: 20 mm

iQ500, Gazlı Ocak, 75 cm, Sert  
cam, Siyah  
EP7A6QI400

teknik çizimler

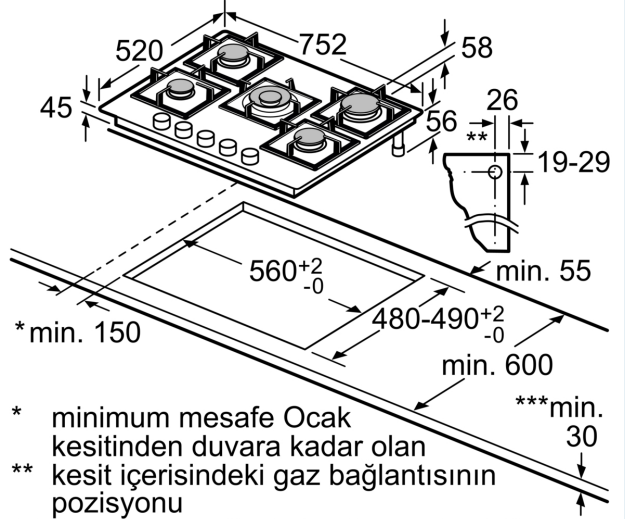


A: Ocak kesidinden duvara min. mesafe

B: Kesitteki gaz bağlantısının konumu

C: Altında sabitlenmiş fırın ile muhtemelen daha fazla; fırın için boşluk gereksinimlerine bakınız

12 mm ila 20 mm arası çalışma tezgahı kalınlıkları için ilave bir ara parça gerekir, detaylar için müşteri hizmetleri ile iletişime geçiniz



\* minimum mesafe Ocak kesitinden duvara kadar olan kesit içerisindeki gaz bağlantısının pozisyonu

\*\* Alta monte edilmiş fırınla gerektirdiği ölçülere bakınız Fırının Ölçüler mm cinsindedir