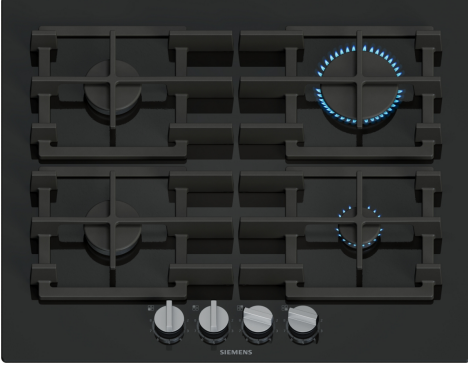


iQ500, Gazlı Ocak, 60 cm, Sert cam, Siyah EP6A6PI400



Tercihe bağı aksesorlar

HZ9SE040 :
HZ9SE060 :

- ✓ stepFlame Teknolojisi: Dokuz kademeli hassas alev kontrolü
- ✓ Çıkarılabilir Metalik Kontrol Düğmeleri: Kolay temizlik ve hassas pişirme kontrolü için çıkarılabilir metalik düğmeler
- ✓ Hafif tasarımıyla kolay kullanım ve temizlik, dayanıklı yapısıyla tam destek
- ✓ Yüksek ısıya dayanıklı Siyah Temperli Cam
- ✓ Gaz Güvenlik Kilidi: Alev sönerse gaz akışını anında keserek güvenliğini sağlar.

Donanım

Teknik bilgiler

Ürün ismi/aile: kendinden kumandalı ocak
Kurulum tipi: Ankastr
Isıtma tipi: Gazlı
Ocak Gözü Sayısı:4
Kurulum için gerekli yuva ölçüleri: 45 x 560-560 x 480-490 mm
Genişlik: 590 mm
Ürün Ölçüleri (Yükseklik x Genişlik x Derinlik): 45x590x520 mm
Ambalajlı ürün boyutları: 141x651x578 mm
Net Ağırlık: 16.7 kg
Brüt ağırlık: 17.8 kg
Isı göstergesi: Olmadan
kullanma deposu: Önden kontrol
Ocak yüzeyi: Sert cam
üst yüzey rengi: Siyah
çerçeve rengi: Siyah
Elektrik kablosu uzunluğu: 100 cm
EAN numarası: 4242003966730
Gaz bağlantı değeri: 7500 W
Akım: 3 A
Nominal gerilim: 220-240 V
Frekans: 50; 60 Hz



iQ500, Gazlı Ocak, 60 cm, Sert cam, Siyah EP6A6PI400

Donanım

Tasarım

- Sert cam yüzey, Siyah
- Tezgaha sıfır ankastre tasarım
- Dökme demir ocak ızgarası

Fonksiyonellik - Kolay Kullanım

- stepFlame teknolojisi
- Kılıç düğme, front
- Tek elle ateşleme

Güç

- 4 gözü gazlı
- Sol ön: Normal ocak gözü 1.75 kW'a kadar (gaz türüne bağlı)
- Sol arka: Normal ocak gözü gözü 1.75 kW 'a kadar (gaz türüne bağlı)
- Sağ arka: Güçlü ocak gözü 3 kW'a kadar (gaz türüne bağlı)
- Sağ ön: Ekonomik ocak gözü 1 kW'a kadar (gaz türüne bağlı)

Güvenlik

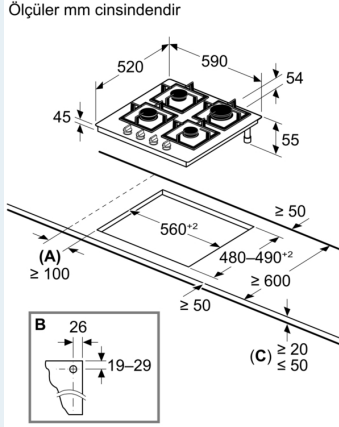
- Gaz emniyet sistemi

Ölçüler

- Cihaz ölçüsü (YxGxD mm): 54 x 590 x 520
- Kurulum için gereken niş boyutu (HxWxD mm) : 45 x 560 x (480 - 490)
- Minimum Tezgah Kalınlığı: 20 mm

iQ500, Gazlı Ocak, 60 cm, Sert
cam, Siyah
EP6A6PI400

teknik çizimler



A: Ocak kesidinden duvara min. mesafe

B: Kesitteki gaz bağlantısının konumu

C: Altında sabitlenmiş fırın ile muhtemelen daha fazla; fırın için boşluk gereksinimlerine bakınız

12 mm ile 20 mm arası çalışma tezgahı kalınlıkları için ilave bir ara parça gerekir, detaylar için müşteri hizmetleri ile iletişime geçiniz