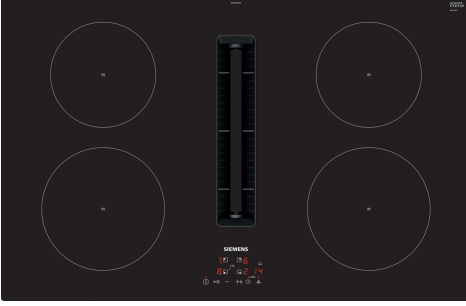


iQ300, Davlumbaz Entegreli İndüksiyon Ocak,,, 80 cm, Çerçevesiz Yüzey EH811BE15E



- ✓ Kolay temizlik – Ankastr aspiratörünüzü zahmetsizce temizleyin.
- ✓ powerBoost – İndüksiyon bölgesinin gücünü %50'ye kadar artırır.<
- Switch-off zamanlama fonksiyonu ile ocağınızı ayarladığınız sürede kapatabilirsiniz.<
- Çocuk kilidi ocağın istem dışı durumlarda açılmasını engeller

1 x Aktif kömür filtresi Clean Air Plus

HZ390090 Metal kızırtma kabı, HZ390230 Fırın aksesuarı, HZ9ES100 ;, HZ9FE280 ;, HZ9SE030 ;, HZ9SE040 ;, HZ9SE060 ;, HZ9VDKE1 Başlangıç kiti, HZ9VDKR0 ;, HZ9VDKR1 ;, HZ9VDKR2 ;, HZ9VDSB1 ;, HZ9VDSB2 ;, HZ9VDSB3 ;, HZ9VDSB4 ;, HZ9VDSI0 ;, HZ9VDSI1 ;, HZ9VDSM1 ;, HZ9VDSM2 ;, HZ9VDSI1 ;, HZ9VDSI2 Flexibel connecting piece DN 150 flat, HZ9VEDUO Acoustics Filter, HZ9VRCR0 CleanAir Hava Dönüşüm Filtresi, HZ9VRCR1 ;, HZ9VRPDO Basic kit (partly-)ducted recirculation, HZ9VRPD1 ;, HZ9VRUDO Starter kit unducted recirculation (Plug

Ürün ismi/aile: Cam seramik ocak
Kurulum tipi: Ankastr
Isıtma tipi: Elektrikli ocak
Ocak Gözü Sayısı:4
Kurulum için gerekli yuva ölçüleri: 223 x 750-750 x 490-490 mm
Genişlik: 802 mm
Ürün Ölçüleri (Yükseklik x Genişlik x Derinlik): 223x802x522 mm
Ambalajlı ürün boyutları:430 x 940 x 670 mm
Net Ağırlık: 24.4 kg
Brüt ağırlık: 30.8 kg
Isı göstergesi:Ayrı
kullanma deposu: Önden kontrol
Ocak yüzeyi: Seramik
üst yüzey rengi: Siyah
Elektrik kablosu uzunluğu: 110.0 cm
Sealed Burners: hayır
Hızlı Isıtma(Booster Fonksiyonu): Hepsi
Ocak gözü verimi (kW): 2.2 kW
3. Ocak gözü verimi (kW):1.8 kW
5. Ocak gözü verimi (kW):1.8 kW
Power of 3rd heating element (kW in boost):[3.1] kW
Kademe Seviyesi:3 kademe + yoğun kademe
Maks. hava emiş gücü:500 m³/h
hava dolaşımında , boost kademede çalışırken hava çekme: 595.0 m³/h
Maks. devir daim: 441 m³/h
hava çıkışlarında ,yoğun kademede çalışırken hava çekme: . 622 m³/h
Ses seviyesi:69 dB(A) re 1pW
Koku filtresi:hayır
Hava dolaşımı:Hava çıkışlı, hava dolaşımı
Filtre değiştirme göstergesi: Evet
Nominal gerilim: 220-240/380-415 V
Frekans: 50; 60 Hz
Entegre aksesuarlar: 1 x Aktif kömür filtresi Clean Air Plus



iQ300, Davlumbaz Entegreli İndüksiyon Ocak,,, 80 cm, Çerçevesiz Yüzey EH811BE15E

- 4 tencere veya tava için 80 cm alan.

Esnek Pişirme Bölgeleri

- Ön-Sol Pişirme Bölgesi: 210 mm, 2.2 kW (maksimum güç: 3.7 kW)
- Arka-Sol Pişirme Bölgesi: 180 mm, 1.8 kW (maksimum güç: 3.1 kW)
- Arka-Sağ Pişirme Bölgesi: 180 mm , 1.8 kW (maksimum güç: 3.1 kW)
- Ön-Sağ Pişirme Bölgesi: 210 mm, 2.2 kW (maksimum güç: 3.7 kW)

Fonksiyonellik - Kolay Kullanım

- 17 güç kademesi: 17 güç seviyesi (9 ana seviye ve 8 ara seviye) ile ısıyı hassas bir şekilde ayarlar.
- Her Ocak Gözü İçin Zamanlayıcı
: Ayarladığınız sürenin sonunda belirli ocak bölgesi kendini kapatır (Örneğin, haşlanmış yumurtalar).
Timer (Zamanlayıcı)
: Ayarlanan sürenin sonunda alarm çalar.<

İB:Font>Zaman Tasarrufu & Verim

- powerBoost: Tüm indüksiyonlu ocak gözleri için hızlı ısınma
- özelliği %50 daha fazla enerji sayesinde suyu daha hızlı kaynatır.
- QuickStart Fonksiyonu: Ocağınız açılırken otomatik olarak pişirme kabı bulunan bölgeyi seçer.
- ReStart fonksiyonu: İstmeden kapanma durumunda, 4 saniye içinde ocağı tekrar açarak önceki tüm ayarları geri yükleyebilirsiniz.<

İB:Font>Tasarım

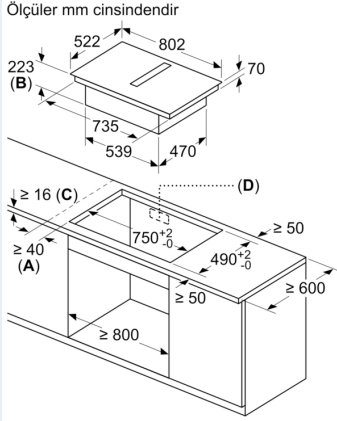
Güvenlik

- Her ocak gözü için 2' li atıl ısı göstergesi: Hangi pişirme bölgelerinin hala sıcak olduğunu gösterir.
- Çocuk emniyet tuşu ile ocağınızın istemeden çalıştırılmasını önleyin.
- Temizlik Kilidi: 30 saniye boyunca dokunmatik düğmeleri bloke ederek, kaynarken taşan sıvıları ocak ayarlarını istemeden değiştirme korkusu olmadan silebilirsiniz.
- Ana Düğme: Tek düğmeye dokunarak tüm pişirme bölgelerini kapatın.
- Emniyet için kendi kendine kapanma özelliği; ısıtma, etkileşim olmadığında önceden ayarladığınız bir süreden sonra durmasını sağlar.

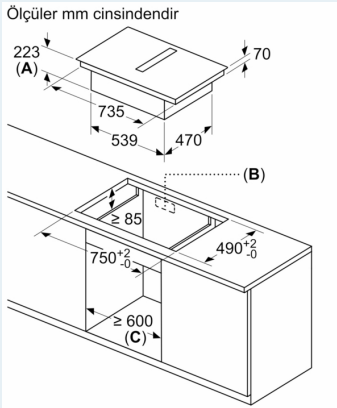
Kurulum

- Ürün Boyutları (HxWxD mm): 223 x 802 x 522
- Kurulum için gereken niş boyutu (HxWxD mm) : 223 x 750 x (490 - 490)
- Minimum Tezgah Kalınlığı: 16 mm
- Bağlı Yük: 7400 W
- powerManagement - Güç Yönetimi Fonksiyonu: Gerektiğinde maksimum gücü sınırlar (elektrik tesisatının sigorta korumasına bağlıdır).

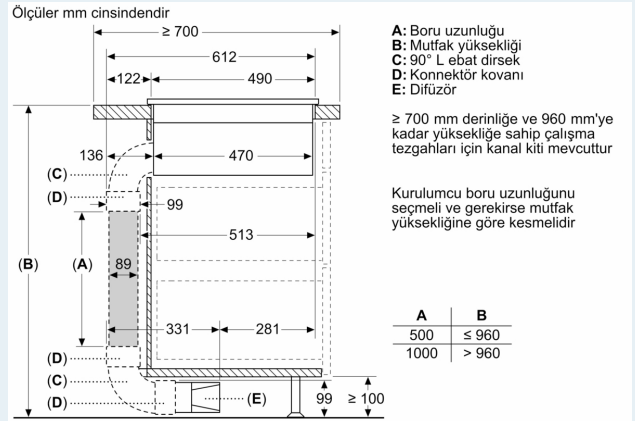
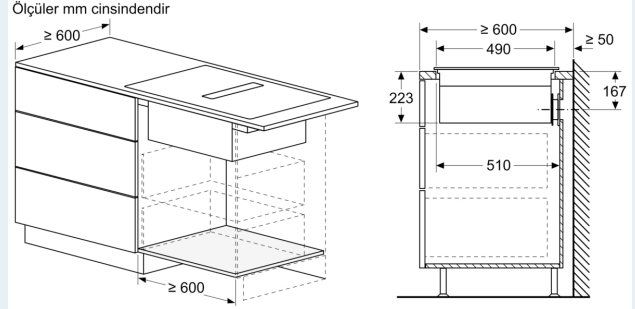
iQ300, Davlumbaz Entegreli İndüksiyon Ocak,,, 80 cm, Çerçevesiz Yüzey EH811BE15E



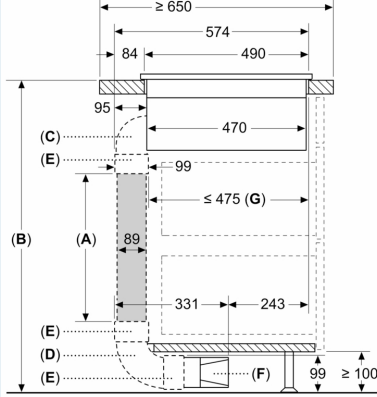
- A:** Ocak kesitinden duvara kadar olan minimum mesafe
B: Gömme derinliği
C: Ocağın üzerine kurulduğu çalışma tezgahı, gerekirse uygun altyapılarla desteklenerek yaklaşık 60 kg taşıma kuvvetine sahip olmalıdır.
D: Arka duvarda hatlar bir kesit sağlanmalıdır. Tam büyüklük ve pozisyon spesifik çizimden elde edilebilir.



- A:** Niş derinliği
B: Borulama işi için arka panelde gerekli kesit. Tam boyut ve pozisyonu spesifik çizimde bulabilirsiniz.
C: Tüm 80 cm genişlik sınıfı modelleri, yan paneller ayarlanarak 60 cm genişliğindeki mobilyalara kurulabilir.



Ölçüler mm cinsindedir

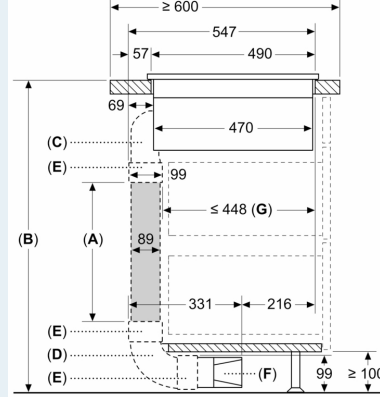


- A: Boru uzunluğu
- B: Mutfak yüksekliği
- C: 90° M ebat dirsek
- D: 90° L ebat dirsek
- E: Konnektör kovası
- F: Difüzör
- G: Kısaltılmış Çekmece

Kurulumcu boru uzunluğunu seçmeli ve gerekirse mutfak yüksekliğine göre kesmelidir

A	B
500	≤ 940
1000	> 940

Ölçüler mm cinsindedir



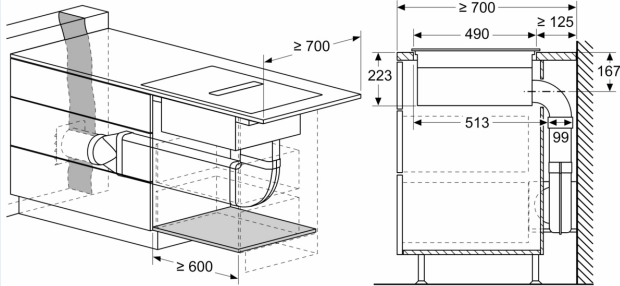
- A: Boru uzunluğu
- B: Mutfak yüksekliği
- C: 90° S ebat dirsek
- D: 90° L ebat dirsek
- E: Konnektör kovası
- F: Difüzör
- G: Kısaltılmış Çekmece

≥ 600 mm derinliği ve 960 mm'ye kadar yüksekliğe sahip çalışma tezgahları için kanal kiti mevcuttur

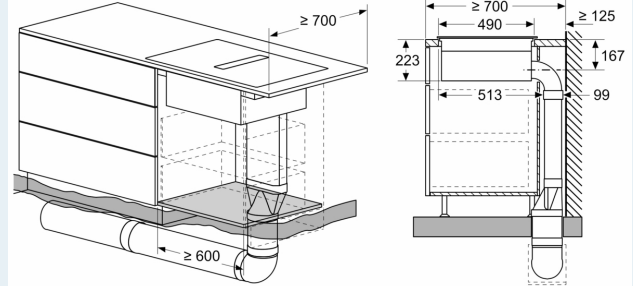
Kurulumcu boru uzunluğunu seçmeli ve gerekirse mutfak yüksekliğine göre kesmelidir

A	B
500	≤ 990
1000	> 990

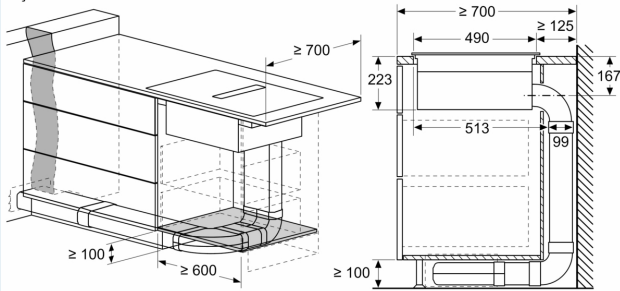
Ölçüler mm cinsindedir



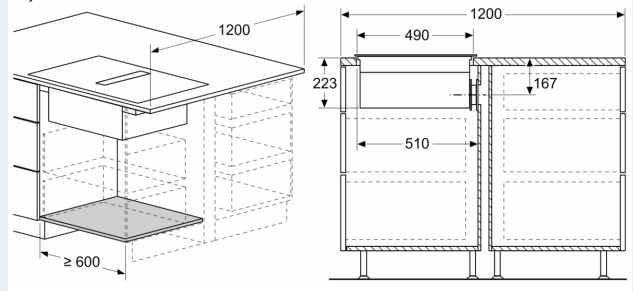
Ölçüler mm cinsindedir

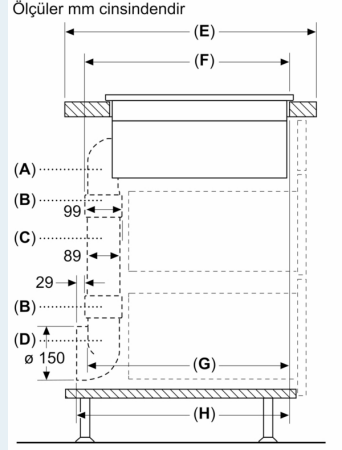
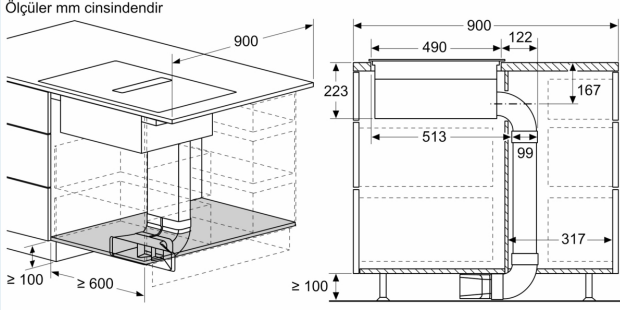


Ölçüler mm cinsindedir



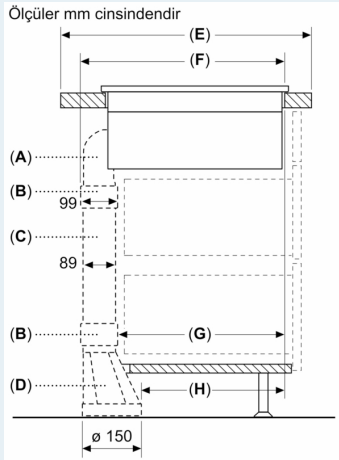
Ölçüler mm cinsindedir





A	E	F	G	H
S ebat	≥ 600	547	545	579
M ebat	≥ 650	574	569	603
L ebat	≥ 700	612	609	643

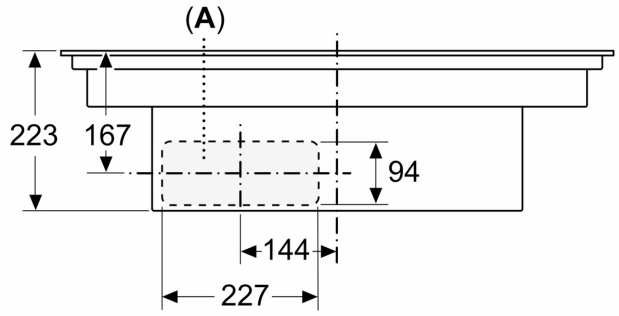
- A: 90° dirsek
 B: Konnektör kovası
 C: Düz boru
 D: 90° adaptör, yuvarlak-düz



A	E	F	G	H
S ebat	≥ 600	547	451	389
M ebat	≥ 650	574	475	413
L ebat	≥ 700	612	515	453

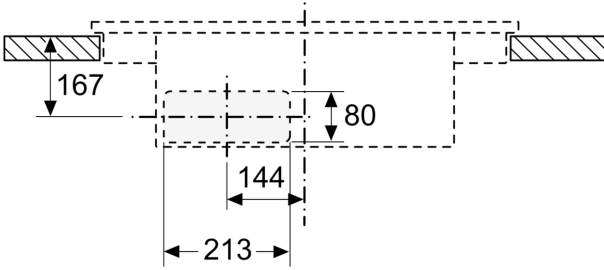
- A: 90° dirsek
 B: Konnektör kovası
 C: Düz boru
 D: Düz adaptör, yuvarlak-düz

Ölçüler mm cinsindedir
 Önden görünüm

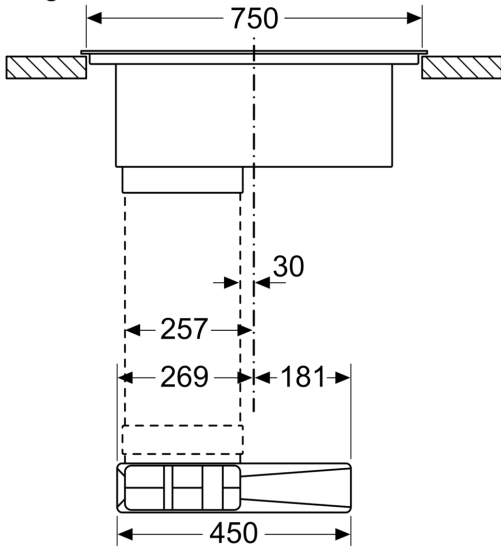


A: Doğrudan arka tarafa bağlıdır

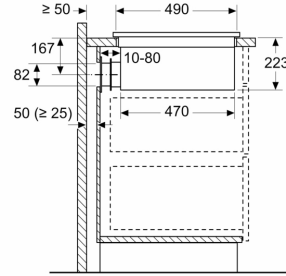
Ölçüler mm cinsindedir
Önden görünüm - Kanalsız hava dolaşımı
için mobilya kesiti



Ölçüler mm cinsindedir
Önden görünüm



Ölçüler mm cinsindedir
Yandan görünüm



Doğrudan yalıtımsız dış duvarlara monte edildiğinde ($\mu \geq 0,5 \text{ W/m}^2 \text{ } ^\circ\text{C}$), kısmen veya tamamen kanallı resirkülasyon konfigürasyonlarının kullanılması tavsiye edilir.