

iQ300, Davlumbaz Entegreli İndüksiyon Ocak,,, 80 cm, Çerçevesiz Yüzey ED811BS16E



- ✓ powerBoost – İndüksiyon bölgesinin gücünü %50'ye kadar artırır.
- ✓ Çocuk kilidi ocağın istem dışı durumlarda açılmasını engeller
- ✓ Switch-off zamanlama fonksiyonu ile ocağınızı ayarladığınız sürede kapatabilirsiniz.

Donanım

Teknik bilgiler

Ürün ismi/aile:	Cam seramik ocak
Kurulum tipi:	Ankastre
Isıtma tipi:	Elektrikli ocak
Ocak Gözü Sayısı:	4
Kurulum için gerekli yuva ölçüleri:	223 x 750-750 x 490-490 mm
Genişlik:	802 mm
Ürün Ölçüleri (Yükseklik x Genişlik x Derinlik):	223x802x522 mm
Ambalajlı Ürün Boyutları:	430x940x660 mm
Net Ağırlık:	25.9 kg
Brüt ağırlık:	30.6 kg
Isı göstergesi:	Ayrı
kullanma deposu:	Önden kontrol
Ocak yüzeyi:	Seramik
üst yüzey rengi:	Siyah
Elektrik Kablosu Uzunluğu:	110 cm
Sealed Burners:	hayır
Hızlı Isıtma(Booster Fonksiyonu):	Hepsi
2. Ocak gözü verimi (kW):	3600.0 W
5. Ocak gözü verimi (kW):	1800.0 W
Kademe Seviyesi:	3 kademe + yoğun kademe
Maks. hava emiş gücü:	500 m³/h
hava dolaşımında , boost kademede çalışırken hava çekme:	595.0 m³/h
Maks. devir daim:	441 m³/h
hava çıkışlarında ,yoğun kademede çalışırken hava çekme:	622 m³/h
Ses seviyesi:	69 dB(A) re 1pW
Koku filtresi:	hayır
Filtre değiştirme göstergesi:	Var
Nominal Gerilim:	220-240/380-415 V
Frekans:	50-60 Hz
Entegre aksesuarlar:	1 x Aktif kömür filtresi Clean Air Plus

beraberindeki aksesuarlar

1 x Aktif kömür filtresi Clean Air Plus

Tercihe bağlı aksesuarlar

HZ9ES100 :
HZ9SE030 :
HZ9SE040 :
HZ9SE060 :
HZ9VDKE1 Başlangıç kiti



iQ300, Davlumbaz Entegreli İndüksiyon Ocak,,, 80 cm, Çerçevesiz Yüzey ED811BS16E

Donanım

- 4 tencere veya tava için 80 cm alan.

Esnek Pişirme Bölgeleri

- Ön-Sol Pişirme Bölgesi: 190 mm, 210 mm, 2.2 kW (maksimum güç: 3.7 kW)
- Arka-Sol Pişirme Bölgesi: 190 mm, 210 mm, 2.2 kW (maksimum güç: 3.7 kW)
- Arka-Sağ Pişirme Bölgesi: 180 mm , 1.8 kW (maksimum güç: 3.1 kW)
- Ön-Sağ Pişirme Bölgesi: 210 mm, 2.2 kW (maksimum güç: 3.7 kW)

Fonksiyonellik - Kolay Kullanım

- 17 güç kademesi: 17 güç seviyesi (9 ana seviye ve 8 ara seviye) ile ısıyı hassas bir şekilde ayarlar.

Zaman Tasarrufu & Verim

- powerBoost: Tüm indüksiyonlu ocak gözleri için hızlı ısınma
- özelliği %50 daha fazla enerji sayesinde suyu daha hızlı kaynatır.
- QuickStart Fonksiyonu: Ocağınız açılırken otomatik olarak pişirme kabı bulunan bölgeyi seçer.
- ReStart fonksiyonu: İstmeden kapanma durumunda, 4 saniye içinde ocağı tekrar açarak önceki tüm ayarları geri yükleyebilirsiniz.<

//B:Font>Tasarım

Güvenlik

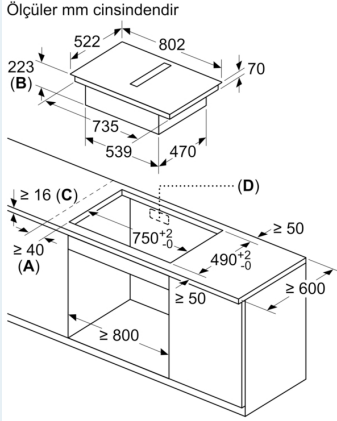
- Her ocak gözü için 2' li atıl ısı göstergesi: Hangi pişirme bölgelerinin hala sıcak olduğunu gösterir.
- Çocuk emniyet tuşu ile ocağınızın istemeden çalıştırılmasını önleyin.
- Ana Düşme: Tek düğmeye dokunarak tüm pişirme bölgelerini kapatın.
- Emniyet için kendi kendine kapanma özelliği; ısıtma, etkileşim olmadığında önceden ayarladığınız bir süreden sonra durmasını sağlar.

Kurulum

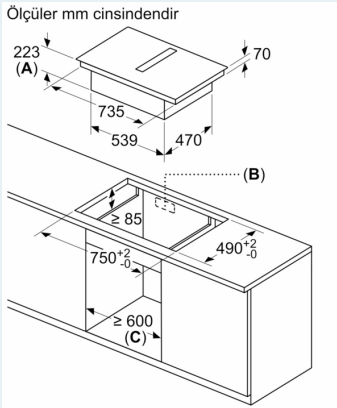
- Ürün Boyutları (HxWxD mm): 223 x 802 x 522
- Kurulum için gereken niş boyutu (HxWxD mm) : 223 x 750 x (490 - 490)
- Minimum Tezgah Kalınlığı: 16 mm
- Bağlı Yük: 7400 W
- powerManagement - Güç Yönetimi Fonksiyonu: Gerektiğinde maksimum gücü sınırlar (elektrik tesisatının sigorta korumasına bağlıdır).

iQ300, Davlumbaz Entegreli İndüksiyon Ocak,,, 80 cm, Çerçevesiz Yüzey ED811BS16E

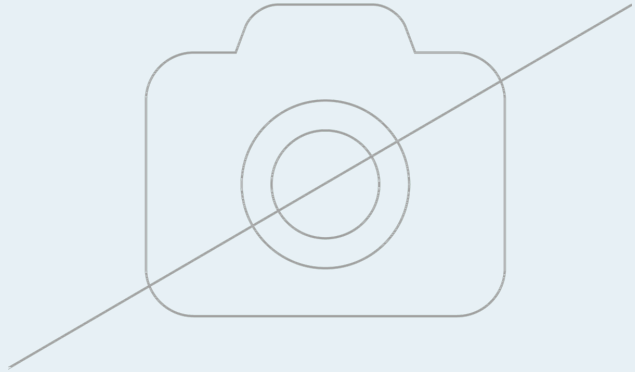
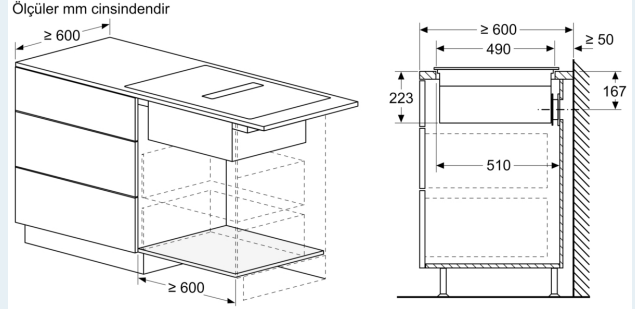
teknik çizimler



- A:** Ocak kesitinden duvara kadar olan minimum mesafe
B: Gömme derinliği
C: Ocağın üzerine kurulduğu çalışma tezgahı, gerekirse uygun altyapılarla desteklenerek yaklaşık 60 kg taşıma kuvvetine sahip olmalıdır.
D: Arka duvarda hatlar bir kesit sağlanmalıdır. Tam büyüklük ve pozisyon spesifik çizimden elde edilebilir.

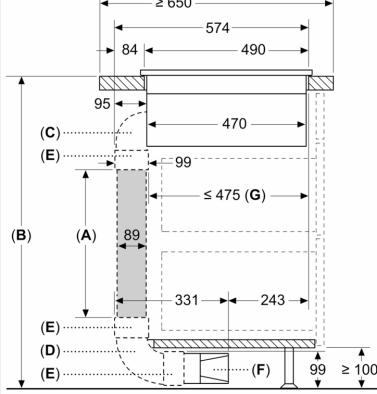


- A:** Niş derinliği
B: Borulama işi için arka panelde gerekli kesit. Tam boyut ve pozisyonu spesifik çizimde bulabilirsiniz.
C: Tüm 80 cm genişlik sınıfı modelleri, yan paneller ayarlanarak 60 cm genişliğindeki mobilyalara kurulabilir.



teknik çizimler

Ölçüler mm cinsindedir

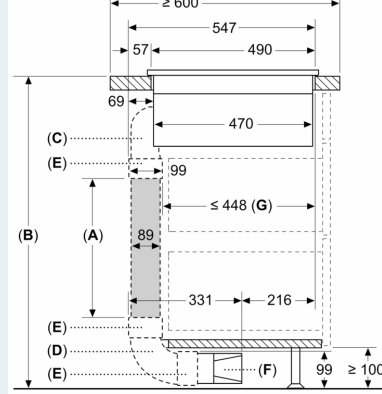


- A: Boru uzunluğu
- B: Mutfak yüksekliği
- C: 90° M ebat dirsek
- D: 90° L ebat dirsek
- E: Konnektör kovası
- F: Difüzör
- G: Kısaltılmış Çekmece

Kurulumcu boru uzunluğunu seçmeli ve gerekirse mutfak yüksekliğine göre kesmelidir

A	B
500	≤ 940
1000	> 940

Ölçüler mm cinsindedir



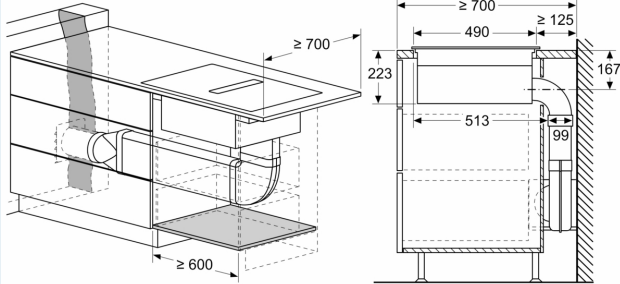
- A: Boru uzunluğu
- B: Mutfak yüksekliği
- C: 90° S ebat dirsek
- D: 90° L ebat dirsek
- E: Konnektör kovası
- F: Difüzör
- G: Kısaltılmış Çekmece

≥ 600 mm derinliğe ve 960 mm'ye kadar yüksekliğe sahip çalışma tezgahları için kanal kiti mevcuttur

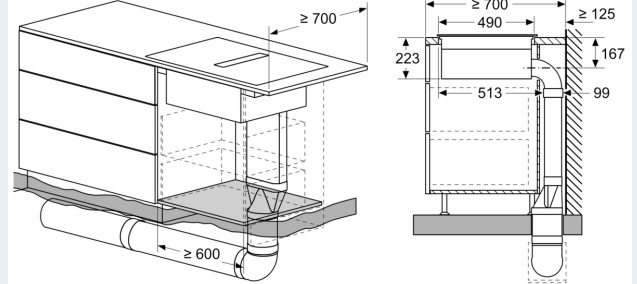
Kurulumcu boru uzunluğunu seçmeli ve gerekirse mutfak yüksekliğine göre kesmelidir

A	B
500	≤ 990
1000	> 990

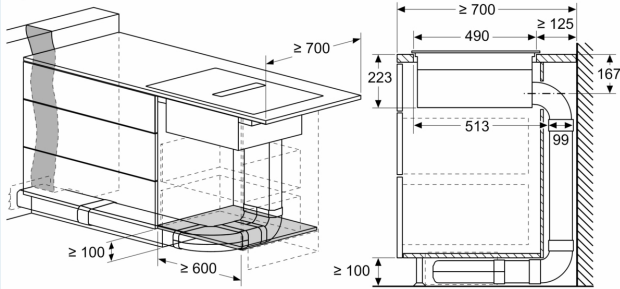
Ölçüler mm cinsindedir



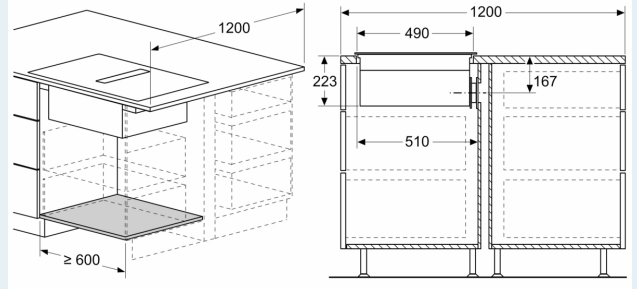
Ölçüler mm cinsindedir



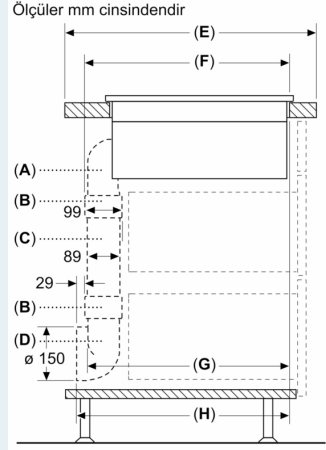
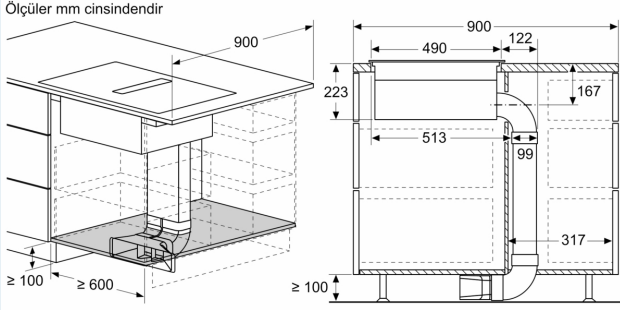
Ölçüler mm cinsindedir



Ölçüler mm cinsindedir

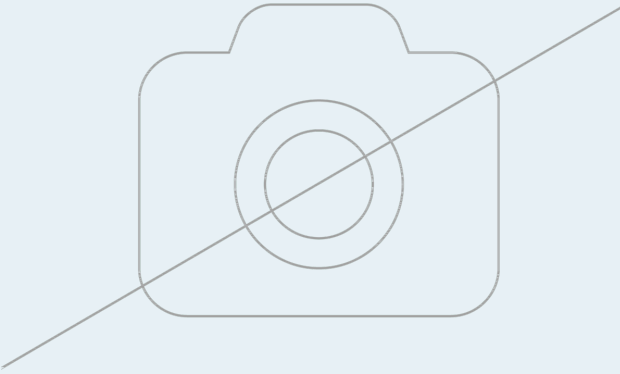


teknik çizimler

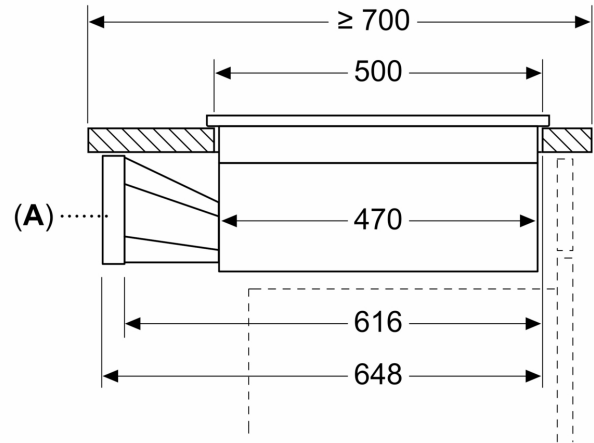


A	E	F	G	H
S ebat	≥ 600	547	545	579
M ebat	≥ 650	574	569	603
L ebat	≥ 700	612	609	643

- A: 90° dirsek
- B: Konnektör kovani
- C: Düz boru
- D: 90° adaptör, yuvarlak-düz



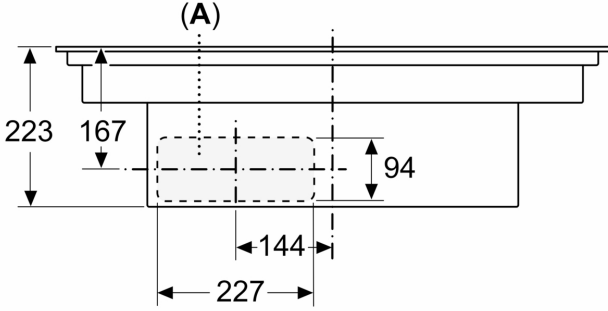
Ölçüler mm cinsindedir



- A: Adaptör, yuvarlak-düz

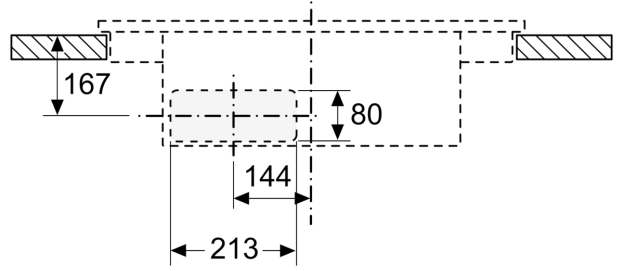
teknik çizimler

Ölçüler mm cinsindedir
Önden görünüm

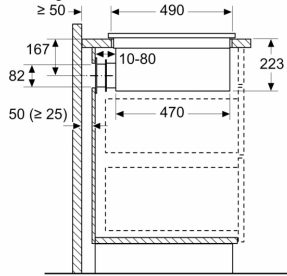


A: Doğrudan arka tarafa bağlıdır

Ölçüler mm cinsindedir
Önden görünüm - Kanalsız hava dolaşımı için mobilya kesiti



Ölçüler mm cinsindedir
Yandan görünüm



Doğrudan yalıtımsız dış duvarlara monte edildiğinde ($\mu \geq 0,5 \text{ W/m}^2 \cdot \text{°C}$), kısmen veya tamamen kanallı resirkülasyon konfigürasyonlarının kullanılması tavsiye edilir.

Ölçüler mm cinsindedir
Önden görünüm

