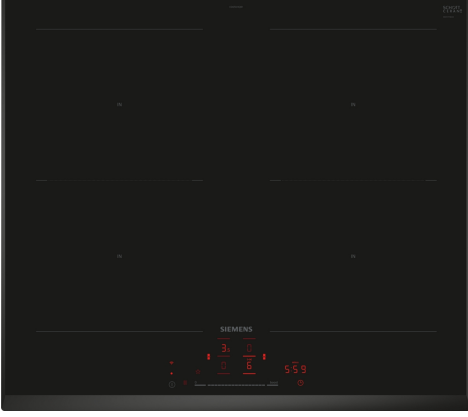


iQ500, İndüksiyonlu Ocak, 60 cm, Çerçevesiz Yüzey ED65KHQB1E



Tercihe bağlı aksesuarlar

HZ9ES100 :
HZ9SE030 :
HZ9SE040 :
HZ9SE060 :

- ✓ combiZone – Büyük pişirme kapları için iki indüksiyon bölgesini birleştirir.
- ✓ powerBoost – İndüksiyon bölgesinin gücünü %50'ye kadar artırır.
- ✓ Switch-off zamanlama fonksiyonu ile ocağınızı ayarladığınız sürede kapatabilirsiniz.
- ✓ Çocuk kilidi ocağın istem dışı durumlarda açılmasını engeller

Donanım

Teknik bilgiler

Ürün ismi/aile: Cam seramik ocak
Kurulum tipi: Ankastr
Isıtma tipi: Elektrikli ocak
Ocak Gözü Sayısı:4
Kurulum için gerekli yuva ölçüleri: 51 x 560-560 x 490-500 mm
Genişlik: 592 mm
Ürün Ölçüleri (Yükseklik x Genişlik x Derinlik): 51x592x522 mm
Ambalajlı ürün boyutları: 130x750x600 mm
Net Ağırlık: 13.0 kg
Brüt ağırlık: 14.1 kg
Isı göstergesi:Ayrı
kullanma deposu: Önden kontrol
Ocak yüzeyi: Seramik
üst yüzey rengi: Siyah
Elektrik kablosu uzunluğu: 110 cm
EAN numarası:4242003935132
Nominal gerilim: 220-240 V
Frekans: 50; 60 Hz



iQ500, İndüksiyonlu Ocak, 60 cm, Çerçevesiz Yüzey ED65KHQB1E

Donanım

- 4 tencere veya tava için 60 cm alan.

Esnek Pişirme Bölgeleri

- Ön-Sol Pişirme Bölgesi: 190 mm, 210 mm, 2.5 kW (maksimum güç: 3.7 kW)
- Arka-Sol Pişirme Bölgesi: 190 mm, 210 mm, 2.5 kW (maksimum güç: 3.7 kW)
- Arka-Sağ Pişirme Bölgesi: 190 mm, 210 mm, 2.5 kW (maksimum güç: 3.7 kW)
- Ön-Sağ Pişirme Bölgesi: 190 mm, 210 mm, 2.5 kW (maksimum güç: 3.7 kW)

Fonksiyonellik - Kolay Kullanım

- 17 güç kademesi: 17 güç seviyesi (9 ana seviye ve 8 ara seviye) ile ısıyı hassas bir şekilde ayarlar.
- via HC app/MyButton: Önceden ayarladığınız düşük güç seviyesinde yemeklerinizi sıcak tutar.

Zaman Tasarrufu & Verim

- powerBoost: Tüm indüksiyonlu ocak gözleri için hızlı ısınma
- özelliği %50 daha fazla enerji sayesinde suyu daha hızlı kaynatır.
- via HC app/MyButton: Tava kaplamasını korurken tavanızı standart en yüksek seviyeden daha hızlı ısıtmanıza olanak sağlar.
- QuickStart Fonksiyonu: Ocağınız açılırken otomatik olarak pişirme kabı bulunan bölgeyi seçer.
- ReStart fonksiyonu: İstmeden kapanma durumunda, 4 saniye içinde ocağı tekrar açarak önceki tüm ayarları geri yükleyebilirsiniz.<

!B:Font>Home Connect

- cookConnect sistemi (uygun davlumbazlar): Ocağınız uygun WiFi bağlantısında yemekler pişerken Home Connect özellikli davlumbazınızı otomatik olarak çalıştırır.

Tasarım

Güvenlik

- Her ocak gözü için 2' li atıl ısı göstergesi: Hangi pişirme bölgelerinin hala sıcak olduğunu gösterir.
- Çocuk emniyet tuşu ile ocağınızın istemeden çalıştırılmasını önleyin.
- Ana Düşme: Tek düğmeye dokunarak tüm pişirme bölgelerini kapatın.
- Emniyet için kendi kendine kapanma özelliği; ısıtma, etkileşim olmadığı anda önceden ayarladığınız bir süreden sonra durmasını sağlar.

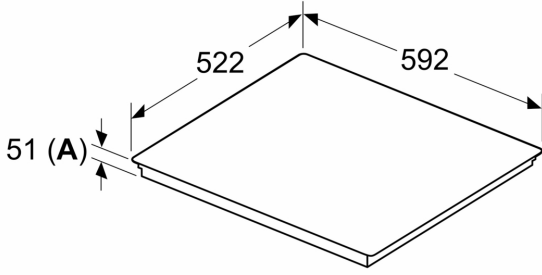
Kurulum

- Ürün Boyutları (HxWxD mm): 51 x 592 x 522
- Kurulum için gereken niş boyutu (HxWxD mm) : 51 x 560 x (490 - 500)
- Minimum Tezgah Kalınlığı: 16 mm
- Bağlı Yük: 7400 W
- powerManagement - Güç Yönetimi Fonksiyonu: Gerektiğinde maksimum gücü sınırlar (elektrik tesisatının sigorta korumasına bağlıdır).

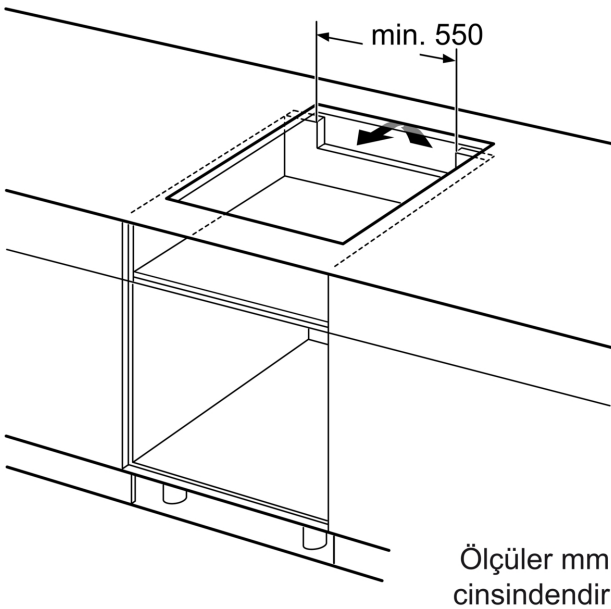
iQ500, İndüksiyonlu Ocak, 60 cm,
Çerçevesiz Yüzey
ED65KHQB1E

teknik çizimler

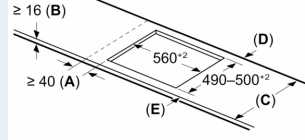
Ölçüler mm cinsindedir



A: Gömme derinlik



Ölçüler mm cinsindedir



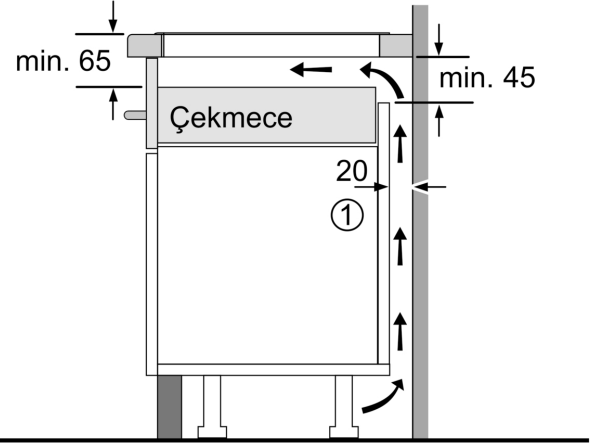
C	D	E
585-600	50	≥ 35
> 600	≥ 50	≥ 50

A: Ocak kesidinden duvara min. mesafe

B: Tezgah yüzeyi ve fırının ön tarafının üstü arasındaki boşluk 30 mm olmalıdır

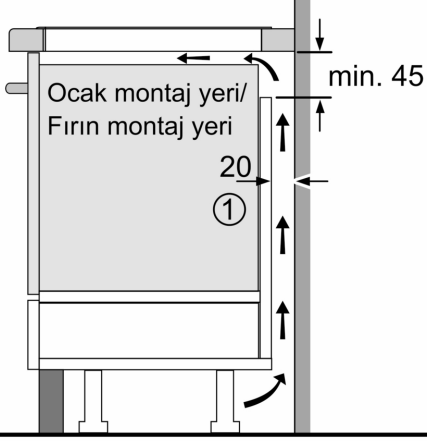
Fırın için boşluk gereksinimlerine bakınız

Ocağın kurulduğu tezgah yaklaşık 60 kg ağırlığa dayanabilmeli, gerekirse uygun altyapılar kullanılmalıdır



① Havalandırma açıklığı önceden düşünülmelidir.

Ölçüler mm cinsindedir



① Havalandırma açıklığı
önceden düşünülmelidir
Ölçüler mm cinsindedir