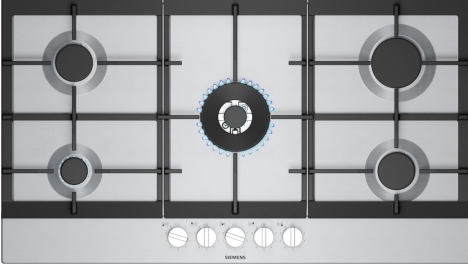


iQ500, Gazlı Ocak, 90 cm, Paslanmaz çelik EC9A5RI90



Tercihe bağı aksesorlar

HZ9SE040 :
HZ9SE060 :

- ✓ stepFlame Teknolojisi: Dokuz kademeli hassas alev kontrolü
- ✓ Çıkarılabilir Metalik Kontrol Düğmeleri: Kolay temizlik ve hassas pişirme kontrolü için çıkarılabilir metalik düğmeler
- ✓ Maksimum Stabilité, Üstün Dayanıklılık
- ✓ 5 kW gücüyle tek ocakta düşük ısıdan yüksek ateşe geçiş
- ✓ Zamansız Şıklık: Paslanmaz Çelik Yüzey.

Donanım

Teknik bilgiler

Ürün ismi/aile: kendinden kumandalı ocak
Kurulum tipi: Ankastre
Isıtma tipi: Gazlı
Ocak Gözü Sayısı: 5
Kurulum için gerekli yuva ölçüleri: 45 x 850-850 x 490-500 mm
Genişlik: 915 mm
Ürün Ölçüleri (Yükseklik x Genişlik x Derinlik): 45x915x520 mm
Ambalajlı Ürün Boyutları: 170x1115x665 mm
Net Ağırlık: 16.9 kg
Brüt ağırlık: 19.4 kg
Isı göstergesi: Olmadan
kullanma deposu: Önden kontrol
Ocak yüzeyi: Paslanmaz çelik
üst yüzey rengi: Paslanmaz çelik
Elektrik Kablosu Uzunluğu: 100 cm
EAN numarası: 4242003968444
Gaz bağlantı değeri: 12500 W
Akım: 3 A
Nominal Gerilim: 220-240 V
Frekans: 50; 60 Hz



iQ500, Gazlı Ocak, 90 cm, Paslanmaz çelik EC9A5RI90

Donanım

Tasarım

- Paslanmaz çelik
- Dökme demir ocak ızgarası

Fonksiyonellik - Kolay Kullanım

- stepFlame teknolojisi
- Kılıç düğme, front
- Tek elle ateşleme

Güç

- 5 gözü gazlı ocak
- Sol ön: Ekonomik ocak gözü 1 kW'a kadar (gaz türüne bağlı)
- Sol arka: Normal ocak gözü 1.75 kW 'a kadar (gaz türüne bağlı)
- Sağ arka: Güçlü ocak gözü 3 kW'a kadar (gaz türüne bağlı)
- Sağ ön: Normal ocak gözü 1.75 kW'a kadar (gaz türüne bağlı)

Güvenlik

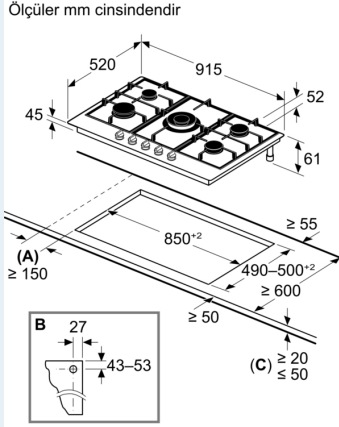
- Gaz emniyet sistemi

Ölçüler

- Cihaz ölçüsü (YxGxD mm): 51.5 x 915 x 520
- Kurulum için gereken niş boyutu (HxWxD mm) : 45 x 850 x (490 - 500)
- Minimum Tezgah Kalınlığı: 20 mm

iQ500, Gazlı Ocak, 90 cm, Paslanmaz çelik EC9A5RI90

teknik çizimler



A: Ocak kesidinden duvara min. mesafe

B: Kesitteki gaz bağlantısının konumu

C: Altında sabitlenmiş fırın ile muhtemelen daha fazla; fırın için boşluk gereksinimlerine bakınız

12 mm ile 20 mm arası çalışma tezgahı kalınlıkları için ilave bir ara parça gerekir, detaylar için müşteri hizmetleri ile iletişime geçiniz