

**Duvar Tipi Davlumbaz, 80 cm, Siyah
Cam, Siyah
DVK8J661**



Tercihe bağı aksesorlar

DWZ0GK0A0 Aktif kömür filtresi

**Mutfađınızı planlamanız için size özgürlük
veren duvar tipi davlumbaz**

- Profilo davlumbazlar yüksek emiş güçleriyle mutfađınızdaki havanın daha temiz kalmasını sağlar.

Teknik bilgiler

baca rengi:	paslanmaz çelik
tipi:	Wall-mounted
Elektrik kablosu uzunluđu:	200.0 cm
Yükseklik:	354 mm
Elektrikli ocak üzerindeki minimum mesafe:	470 mm
Gazlı ocak üzerindeki minimum mesafe:	570 mm
Net Ağırlık:	11.1 kg
Kontrol Tipi:	Elektronik
Kademe Seviyesi:	3 kademe
çalışırken max. Hava çekme:	638 m ³ /h
hava dolaşımında , boost kademedeki hava çekme:	290.0 m ³ /h
dolaşım olarak çalışırken hava çekme:	290 m ³ /h
Maximum Air flow:	638 m ³ /h
Aydınlatma sayısı:	2
Ses seviyesi:	64 dB(A) re 1pW
Boru çapı:	120 / 150 mm
Yağ filtresi malzemesi:	Yıkanebilir alüminyum
EAN numarası:	4242006308704
Isıtma Gücü:	216 W
Nominal gerilim:	220-240 V
Frekans:	50 Hz
Elektrik bağlantı tipi:	Topraklı standart fiş
Montaj tipi:	Duvara monte



Duvar Tipi Davlumbaz, 80 cm, Siyah Cam, Siyah DVK8J661

Mutfağınızı planlamanız için size özgürlük veren duvar tipi davlumbaz

Model:

- DVK8J661
- Duvara monte edilebilir
- Eğimli Davlumbaz

Tasarım:

- Cam dekorlu köşeler & Siyah
- touch control, Elektronik ekran
- Metal yağ filtresi
- Cam filtre kapağı

Çalışma ve Güç:

- 3 güç kademesi
- Emiş gücü (DIN/EN 61591 normu ölçümlerine göre) max. 638 m³/h
- 2 adet 3W LED aydınlatma
- Hava çıkışlı ve hava dolaşimli kullanıma uygun
- Hava dolaşimli kullanım (bacasız) için hava dolaşım kiti (aksesuar) gereklidir

Konfor:

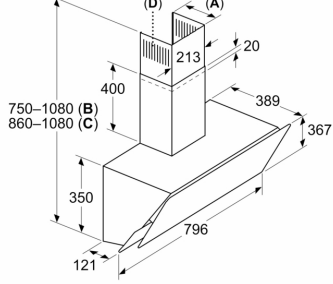
- Max. ses seviyesi: 64 dB* (normal kullanımda)
- Işık Yoğunluğu: 377 lux
- Renk Sıcaklığı: 3000 K

Ölçüler:

- 80 cm genişlik
- Hava çıkışlı (YxGxD): 750-1080 x 796 x 389 mm
- Hava dolaşimli (YxGxD): 860-1080 x 796 x 389 mm
- 120 mm, 150 mm çapında baca borusu ile kullanıma uygundur

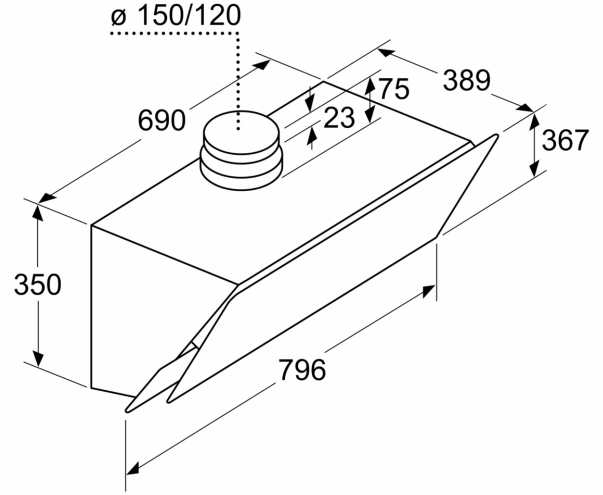
Duvar Tipi Davlumbaz, 80 cm, Siyah Cam, Siyah DVK8J661

Ölçüler mm cinsindedir

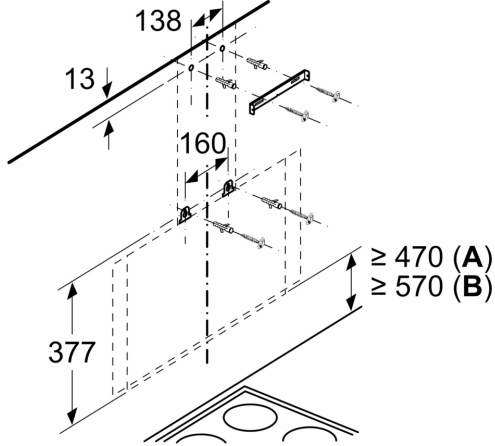


- A: 166,5 mm
- B: Atık hava
- C: Hava sirkülasyonu
- D: Hava çıkışı – kirlı hava çıkışı boşlukları aşağı bakacak şekilde monte edilmelidir

Ölçüler mm cinsindedir



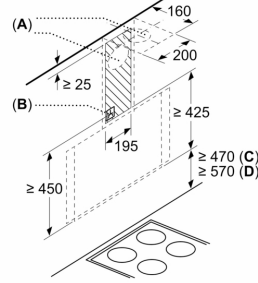
Ölçüler mm cinsindedir



Ocak ızgarasının üst kenarından itibaren

- A: Elektrik
- B: Gaz

Ölçüler mm cinsindedir



- A: Atık hava çıkışı
- B: Priz
- Ocak ızgarasının üst kenarından itibaren
- C: Elektrik
- D: Gaz