

**Duvar Tipi Davlumbaz, 80 cm, Beyaz
Cam Yüzey, Siyah
DVK8J621**



Tercihe bağlı aksesuarlar

DWZ0GK0A0 Aktif kömür filtresi

**Mutfağınızı planlamanız için size özgürlük
veren duvar tipi davlumbaz**

- Profilo davlumbazlar yüksek emiş güçleriyle mutfağınızdaki havanın daha temiz kalmasını sağlar.

Teknik bilgiler

baca rengi:	paslanmaz çelik
tipi:	Wall-mounted
Elektrik kablosu uzunluğu:	200.0 cm
Yükseklik:	354 mm
Elektrikli ocak üzerindeki minimum mesafe:	470 mm
Gazlı ocak üzerindeki minimum mesafe:	570 mm
Net Ağırlık:	11.1 kg
Kontrol Tipi:	Elektronik
Kademe Seviyesi:	3 kademe
çalışırken max. Hava çekme:	638 m ³ /h
hava dolaşımında , boost kademedeki hava çekme:	290.0 m ³ /h
dolaşımli olarak çalışırken hava çekme:	290 m ³ /h
Maximum Air flow:	638 m ³ /h
Aydınlatma sayısı:	2
Ses seviyesi:	64 dB(A) re 1pW
Boru çapı:	120 / 150 mm
Yağ filtresi malzemesi:	Yıkanebilir alüminyum
EAN numarası:	4242006308711
Isıtma Gücü:	216 W
Akım:	10 A
Nominal gerilim:	220-240 V
Frekans:	50 Hz
Elektrik bağlantı tipi:	Topraklı standart fiş
Montaj tipi:	Duvara monte



Duvar Tipi Davlumbaz, 80 cm, Beyaz Cam Yüzey, Siyah DVK8J621

Mutfağınızı planlamanız için size özgürlük veren duvar tipi davlumbaz

Model:

- DVK8J621
- Duvara monte edilebilir
- Eğimli Davlumbaz

Tasarım:

- Cam dekorlu köşeler & Siyah
- touch control, Elektronik ekran
- Metal yağ filtresi
- Cam filtre kapağı

Çalışma ve Güç:

- 3 güç kademesi
- Emiş gücü (DIN/EN 61591 normu ölçümlerine göre) max. 638 m³/h
- 2 adet 3W LED aydınlatma
- Hava çıkışlı ve hava dolaşimli kullanıma uygun
- Hava dolaşimli kullanım (bacasız) için hava dolaşım kiti (aksesuar) gereklidir

Konfor:

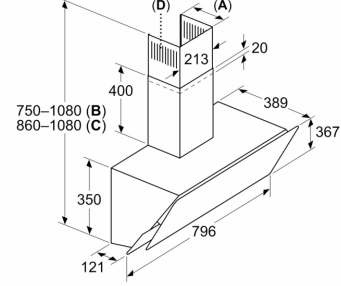
- Max. ses seviyesi: 64 dB* (normal kullanımda)
- Işık Yoğunluğu: 377 lux
- Renk Sıcaklığı: 3000 K

Ölçüler:

- 80 cm genişlik
- Hava çıkışlı (YxGxD): 750-1080 x 796 x 389 mm
- Hava dolaşimli (YxGxD): 860-1080 x 796 x 389 mm
- 120 mm, 150 mm çapında baca borusu ile kullanıma uygundur

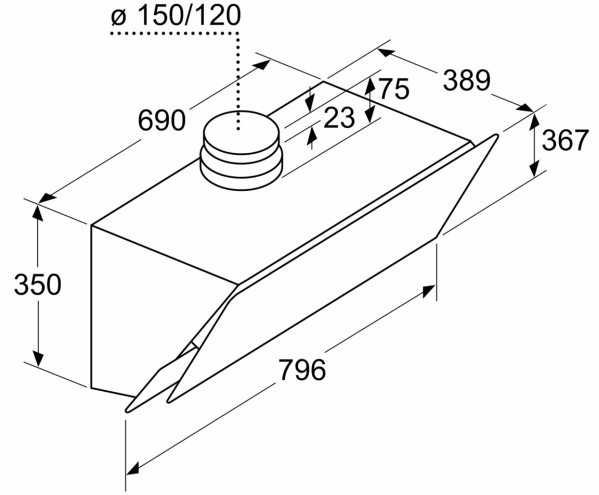
Duvar Tipi Davlumbaz, 80 cm, Beyaz Cam Yüzey, Siyah DVK8J621

Ölçüler mm cinsindedir

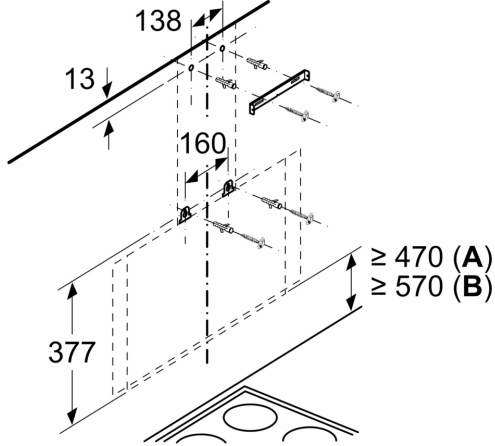


A: 166,5 mm
B: Atık hava
C: Hava sirkülasyonu
D: Hava çıkışı – kirlı hava çıkışı
boşlukları aşağı bakacak şekilde
monte edilmelidir

Ölçüler mm cinsindedir



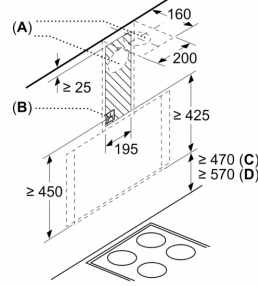
Ölçüler mm cinsindedir



Ocak ızgarasının üst kenarından itibaren

A: Elektrik
B: Gaz

Ölçüler mm cinsindedir



A: Atık hava çıkışı
B: Priz
C: Elektrik
D: Gaz