

**Duvar Tipi Davlumbaz, 60 cm, Beyaz
Cam Yüzey, Beyaz
DVK6J320**



Tercihe bağlı aksesuarlar

- DWZ1BK1E8 Geri akış klapesi
- DWZ1BK5K9 Havalandırma kanalı
- DWZ6BK1E8 Kömür filtresi

**Mutfağınızı planlamanız için size özgürlük
veren duvar tipi davlumbaz**

- Davlumbazınızın filtresini yıpranmasından endişe etmeden güvenle bulaşık makinesinde yıkayabilirsiniz.

Teknik bilgiler

baca rengi:	paslanmaz çelik
tipi:	Wall-mounted
Elektrik Kablosu Uzunluğu:	150 cm
Yükseklik:	340 mm
Elektrikli ocak üzerindeki minimum mesafe:	450 mm
Gazlı ocak üzerindeki minimum mesafe:	650 mm
Net Ağırlık:	11.9 kg
Kontrol Tipi:	Mekanik
Kademe Seviyesi:	3 kademe
çalışırken max. Hava çekme:	360 m ³ /h
dolaşimli olarak çalışırken hava çekme:	243 m ³ /h
Maximum Air flow:	360 m ³ /h
Aydınlatma sayısı:	2
Ses seviyesi:	64 dB(A) re 1pW
Boru çapı:	150 / 120 mm
Yağ filtresi malzemesi:	Yıkanebilir alüminyum
EAN numarası:	4242006313616
Akım:	KSA A
Nominal Gerilim:	220-240 V
Frekans:	50 Hz
Elektrik bağlantı tipi:	Topraklı standart fiş
Montaj tipi:	Duvara-monte



Duvar Tipi Davlumbaz, 60 cm, Beyaz Cam Yüzey, Beyaz DVK6J320

Mutfağınızı planlamanız için size özgürlük veren duvar tipi davlumbaz

Model:

- DVK6J320
- Duvara monte edilebilir
- Eğimli Davlumbaz

Tasarım:

- Cam dekorlu köşeler & Beyaz
- Aydınlatma ve güç kademeleri seçimi için: Mekanik kontrol
- Metal yağ filtresi

Çalışma ve Güç:

- 3 güç kademesi
- Emiş gücü (DIN/EN 61591 normu ölçümlerine göre) max. 360 m³/h
- 2 adet 5W LED
- Hava çıkışlı ve hava dolaşimli kullanıma uygun
- Hava dolaşimli kullanım (bacasız) için hava dolaşım kiti (aksesuar) gereklidir

Konfor:

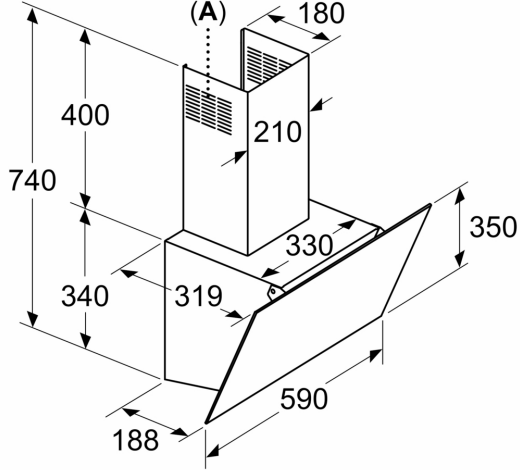
- Max. ses seviyesi: 64 dB* (normal kullanımda)
- Işık Yoğunluğu: 1400 lux
- Renk Sıcaklığı: 3000 K

Ölçüler:

- 59 cm genişlik
- Hava çıkışlı (YxGxD): 740-1115 x 590 x 319 mm
- Hava dolaşimli (YxGxD): 740-1015 x 590 x 319 mm
- 150 mm, 120 mm çapında baca borusu ile kullanıma uygundur

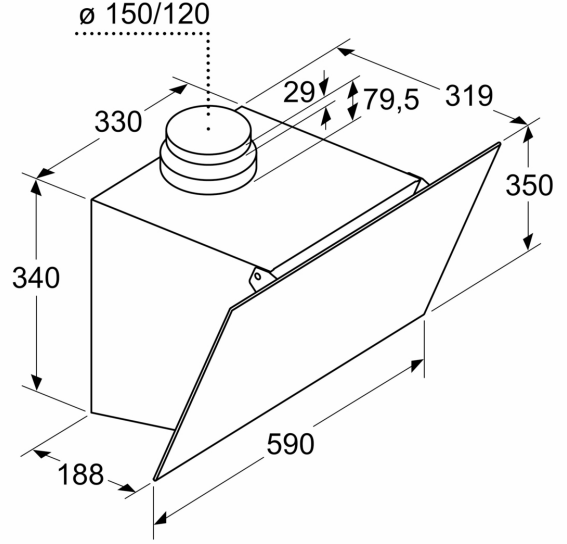
Duvar Tipi Davlumbaz, 60 cm, Beyaz Cam Yüzey, Beyaz DVK6J320

Ölçüler mm cinsindedir

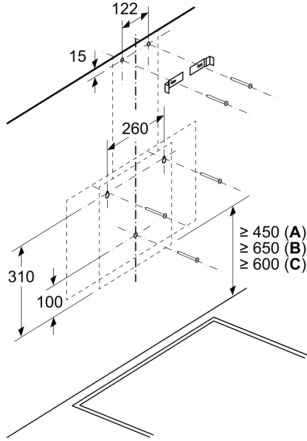


A: Hava çıkışı – kirli hava çıkışı boşlukları aşağı bakacak şekilde monte edilmelidir

Ölçüler mm cinsindedir

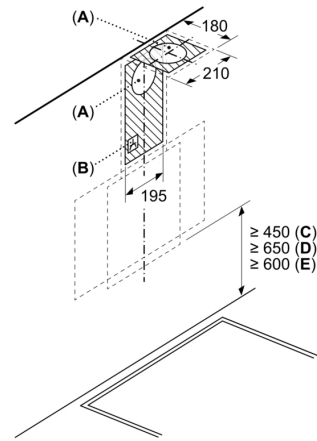


Ölçüler mm cinsindedir



A: Elektrik
B: Gazlı - Tava desteğinin üst kenarından
C: Elektrikli - Avustralya ve Yeni Zelanda için

Ölçüler mm cinsindedir



A: Atık hava çıkışı
B: Priz
C: Elektrik
D: Gazlı - Tava desteğinin üst kenarından
E: Elektrikli - Avustralya ve Yeni Zelanda için