

**Duvar Tipi Davlumbaz, 90 cm, Siyah
Cam
DVE9G560**



C

Teknik bilgiler

tipi:	Wall-mounted
Elektrik kablosu uzunluğu:	130.0 cm
Yükseklik:	370 mm
Elektrikli ocak üzerindeki minimum mesafe:	470 mm
Gazlı ocak üzerindeki minimum mesafe:	570 mm
Net Ağırlık:	15.9 kg
Kontrol Tipi:	Elektronik
Kademe Seviyesi:	3 kademe
çalışırken max. Hava çekme:	580 m ³ /h
dolaşimli olarak çalışırken hava çekme:	230 m ³ /h
Maximum Air flow:	580 m ³ /h
Aydınlatma sayısı:	2
Gürültü seviyesi:	70 dB(A) re 1 pW
Boru çapı:	150 / 120 mm
Yağ filtresi malzemesi:	Yıkanabilir alüminyum
EAN numarası:	4242006259969
Isıtma Gücü:	216 W
Akım:	10 A
Nominal gerilim:	220-240 V
Frekans:	50 Hz
Elektrik bağlantı tipi:	Topraklı standart fiş
Montaj tipi:	Duvara monte



4 242006 259969

Duvar Tipi Davlumbaz, 90 cm, Siyah Cam DVE9G560

Tasarım:

- Duvar tipi davlumbaz, 90 cm, Siyah
- Cam dekorlu köşeler & Siyah
- Hava çıkışlı ve hava dolaşimli kullanıma uygun
- elektronik kumanda/touch control - Elektronik ekran
- 3 güç kademesi
- 2 adet 3W LED aydınlatma
- Cam filtre kapağı
- 1 adet bulaşık makinesinde yıkanabilen çelik yağ filtresi

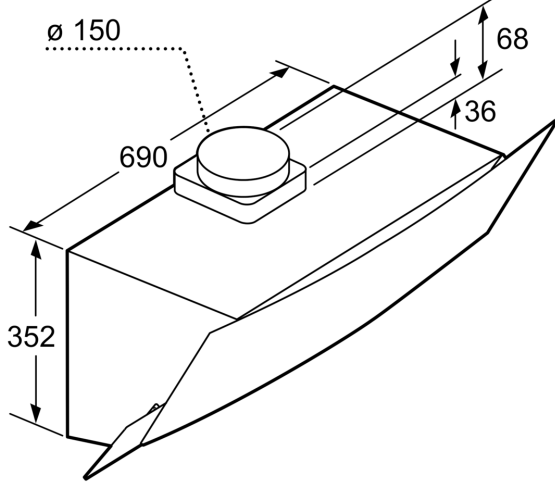
Çalışma ve Güç:

- EN 60704-2-13 normuna göre
- max. ses basıncı:56dB(A)
- max. ses seviyesi:70 dB(A) re 1 pW

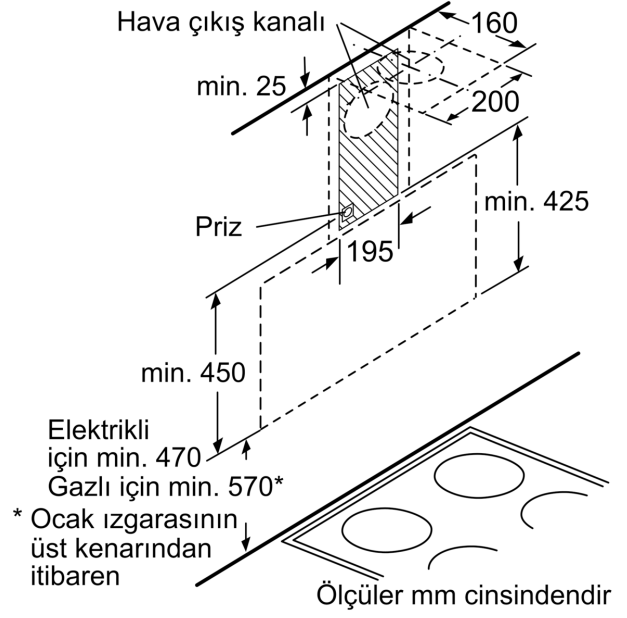
Ölçüler:

- Hava çıkışlı: 778-938 x 598 x 520
- Hava dolaşimli: 778-1048 x 598 x 520
- Bağlantı değeri: 216 W
- Duvara monte edilebilir
- Hava dolaşimli kullanım (bacasız) için hava dolaşım kiti (aksesuar) gereklidir
- 150 mm, 120 mm çapında baca borusu ile kullanıma uygundur

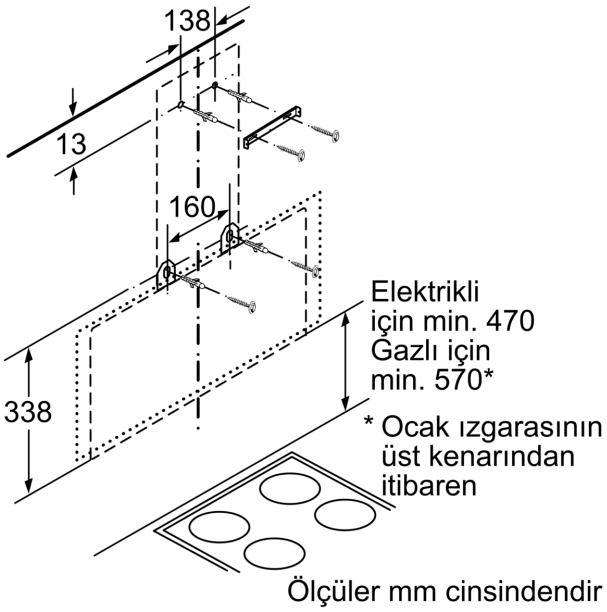
Duvar Tipi Davlumbaz, 90 cm, Siyah Cam
DVE9G560



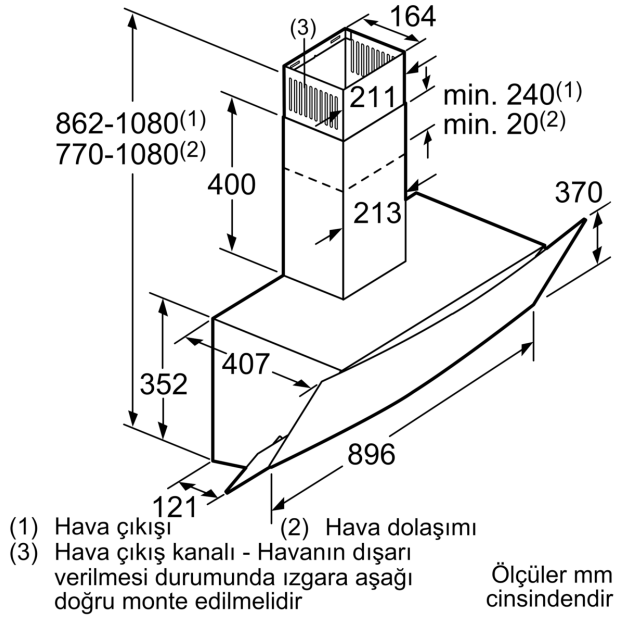
Ölçüler mm cinsindedir



Ölçüler mm cinsindedir



Ölçüler mm cinsindedir



Ölçüler mm cinsindedir