

**Duvar Tipi Davlumbaz, 60 cm,
Paslanmaz çelik
DVB6R452**



- Duvar tipi davlumbaz
- Ürün rengi: Paslanmaz çelik
- Hava çıkışlı ve hava dolaşimli kullanıma uygun
- Hava dolaşimli çekme için hava dolaşım kiti veya Cleanair hava dolaşım kiti (aksesuar) gerekir
- Duvara monte edilebilir

Teknik bilgiler

tipi:	Wall-mounted
Elektrik kablosu uzunluğu:	130.0 cm
baca yüksekliği:	582-908/582-1018 mm
Yükseklik:	46 mm
Elektrikli ocak üzerindeki minimum mesafe:	550 mm
Gazlı ocak üzerindeki minimum mesafe:	650 mm
Net Ağırlık:	15.2 kg
Kontrol Tipi:	Mekanik
Kademe Seviyesi:	3 kademe
çalışırken max. Hava çekme:	460 m³/h
dolaşimli olarak çalışırken hava çekme:	290 m³/h
Maximum Air flow:	460 m³/h
Aydınlatma sayısı:	2
Gürültü seviyesi:	62 dB(A) re 1 pW
Boru çapı:	150 / 120 mm
Yağ filtresi malzemesi:	Yıkanebilir alüminyum
EAN numarası:	4242006250775
Isıtma Gücü:	170 W
Akım:	10 A
Nominal gerilim:	220-240 V
Frekans:	50; 60 Hz
Elektrik bağlantı tipi:	Topraklı standart fiş
Montaj tipi:	Duvara monte

Tercihe bağlı aksesuarlar

DHZ1225	Havalandırma kanalı
DHZ1235	Havalandırma kanalı
DHZ5325	Başlatma seti
DHZ5326	Aktif kömür filtresi
DSZ5201	CleanAir aktif kömür filtresi
DSZ6200	CleanAir Başlatma seti



Duvar Tipi Davlumbaz, 60 cm, Paslanmaz çelik DVB6R452

Model:

- Duvar tipi davlumbaz

Tasarım:

- Ürün rengi: Paslanmaz çelik
- Hava çıkışı ve hava dolaşımı kullanıma uygun
- Hava dolaşımı çekme için hava dolaşım kiti veya Cleanair hava dolaşım kiti (aksesuar) gerekir
- Duvara monte edilebilir
- Kolay montaj paketi

Konfor

- İç çerçeve<

/B:Font>Çalışma ve Güç:

- 3 güç kademesi
- Yüksek verimli çift üfleme
- 2 adet 20W yüksek voltajlı halojen lamba
- Bağlantı değeri: 170 W
- Işık Yoğunluğu: 338 lux
- Renk Sıcaklığı: 2700 K
- 2 adet bulaşık makinesinde yıkanabilen çelik yağ filtresi

Çevre ve güvenlik:

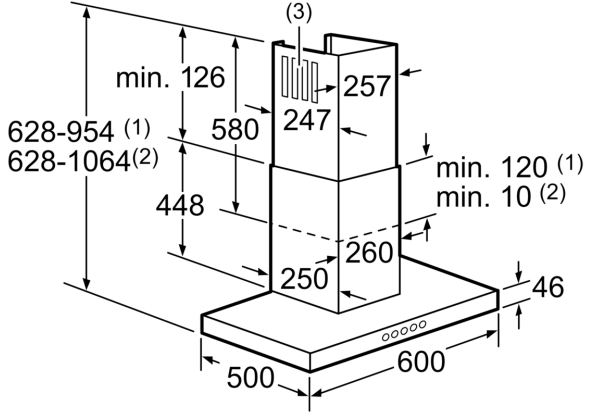
- Emiş gücü (DIN/EN 61591 normu ölçümlerine göre) max. 460 m³/h
- Ses seviyesi (DIN/EN 60704213 norm ölçümüne göre): 62dB
- Ses basıncı:48 db (A)
- Enerji Sınıfı: D*
- Ortalama Enerji Tüketimi: 88 kWh/yıl*
- Aydınlatma Enerji Sınıfı: F*
- Yağ Filtresi Enerji Sınıfı: C*
- Max. ses seviyesi: 62 dB* (normal kullanımda)

Ölçüler:

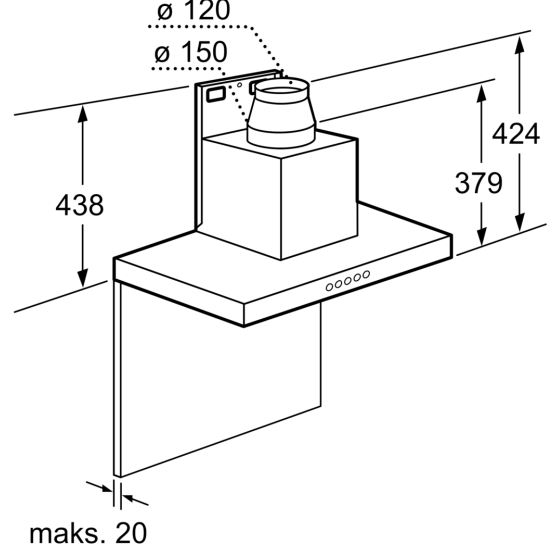
- Hava çıkışlı (YxGxD): 628-954 x 600 x 500 mm
- Hava dolaşımı (YxGxD): 628-1064 x 600 x 500 mm
- Boyutlar (cleanAir modülü) (YxGxD);
- 689 x 600 x 500 mm
- 150 mm, 120 mm çapında baca borusu ile kullanıma uygundur

*AB-Yönetmelik No 65/2014 ile uyumlu

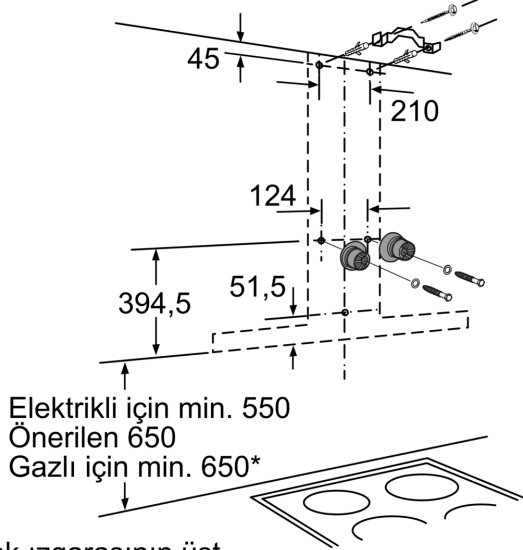
**Duvar Tipi Davlumbaz, 60 cm,
Paslanmaz çelik
DVB6R452**



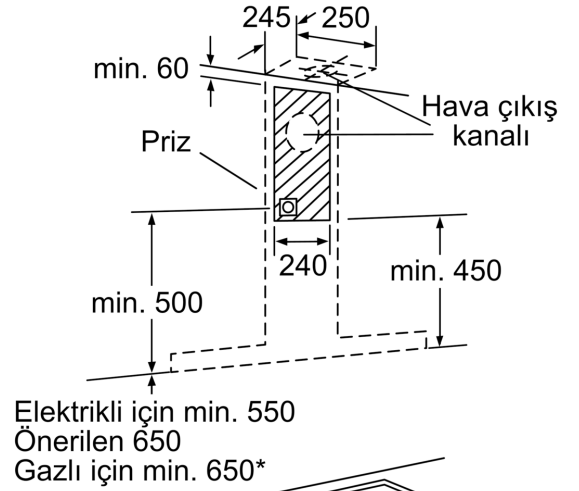
- (1) Hava çıkışı
(2) Hava dolaşımı
(3) Hava çıkış kanalı - Havanın dışarı verilmesi durumunda ızgara aşağı doğru monte edilmelidir
- Ölçüler mm cinsindedir



Ölçüler mm cinsindedir



* Ocak ızgarasının üst kenarından itibaren Ölçüler mm cinsindedir



* Ocak ızgarasının üst kenarından itibaren Ölçüler mm cinsindedir