

**Duvar Tipi Davlumbaz, 60 cm,
Paslanmaz çelik
DVB6R422**



D

- Duvar tipi davlumbaz
- Ürün rengi: Paslanmaz çelik
- Hava çıkışlı ve hava dolaşimli kullanıma uygun
- Duvara monte edilebilir
- Kolay montaj paketi

Teknik bilgiler

tipi:	Wall-mounted
Elektrik kablosu uzunluğu:	130.0 cm
baca yüksekliği:	582-908/582-1018 mm
Yükseklik:	46 mm
Elektrikli ocak üzerindeki minimum mesafe:	550 mm
Gazlı ocak üzerindeki minimum mesafe:	650 mm
Net Ağırlık:	15.3 kg
Kontrol Tipi:	Mekanik
Kademe Seviyesi:	3 kademe
çalışırken max. Hava çekme:	460 m ³ /h
dolaşimli olarak çalışırken hava çekme:	290 m ³ /h
Maximum Air flow:	460 m ³ /h
Aydınlatma sayısı:	2
Gürültü seviyesi:	62 dB(A) re 1 pW
Boru çapı:	150 / 120 mm
Yağ filtresi malzemesi:	Yıkanebilir alüminyum
EAN numarası:	4242006253103
Isıtma Gücü:	170 W
Akım:	10 A
Nominal gerilim:	220-240 V
Frekans:	60; 50 Hz
Elektrik bağlantı tipi:	Topraklı standart fiş
Montaj tipi:	Duvara monte

Tercihe bağlı aksesuarlar

DHZ1225	Havalandırma kanalı
DHZ1235	Havalandırma kanalı
DHZ5325	Başlatma seti
DHZ5326	Aktif kömür filtresi
DSZ5201	CleanAir aktif kömür filtresi
DSZ6200	CleanAir Başlatma seti



Duvar Tipi Davlumbaz, 60 cm, Paslanmaz çelik DVB6R422

Tasarım:

- Duvar tipi davlumbaz
- Ürün rengi: Paslanmaz çelik
- Hava çıkışlı ve hava dolaşimli kullanıma uygun

Konfor

- Duvara monte edilebilir
- Kolay montaj paketi
- İç çerçeve<
- Aydınlatma ve güç kademeleri seçimi için Düğmeden kontrol<
- 3 güç kademesi<
- Yüksek verimli çift üfleme<
- 2 adet 20W yüksek voltajlı halojen lamba<
- Bağlantı değeri: 170 W<
- Işık Yoğunluğu: 338 lux<
- Renk Sıcaklığı: 2700 K<
- 2 adet bulaşık makinesinde yıkanabilen çelik yağ filtresi<

/IB:Font>Çalışma ve Güç:

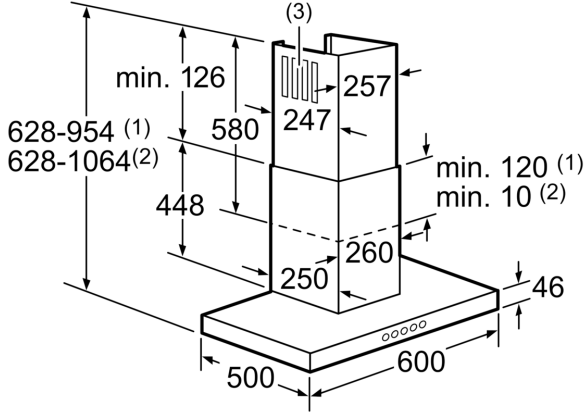
- Emiş gücü (DIN/EN 61591 normu ölçümlerine göre) max. 460 m³/h
- Max. ses seviyesi: 62 dB* (normal kullanımda)
- Ses seviyesi (DIN/EN 60704213 norm ölçümüne göre): 62dB
- Ses basıncı:48 db (A)
- Enerji Sınıfı: D*
- Ortalama Enerji Tüketimi: 88 kWh/yıl*
- Aydınlatma Enerji Sınıfı: F*
- Yağ Filtresi Enerji Sınıfı: C*

Ölçüler:

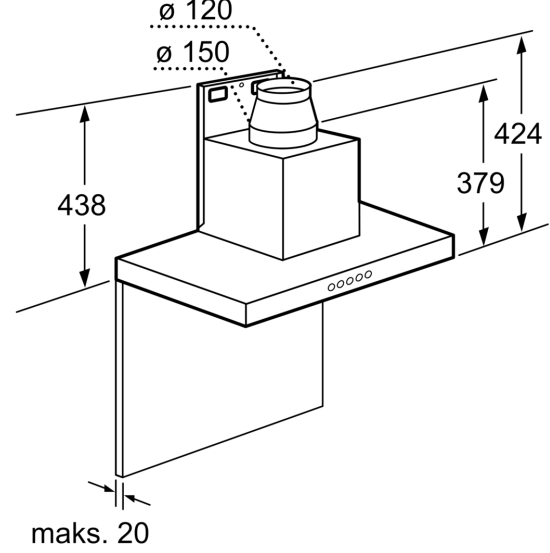
- Hava çıkışlı (YxGxD): 628-954 x 600 x 500 mm
- Hava dolaşimli (YxGxD): 628-1064 x 600 x 500 mm
- Boyutlar (cleanAir modülü) (YxGxD);
- 689 x 600 x 500 mm
- 150 mm, 120 mm çapında baca borusu ile kullanıma uygundur
- Hava dolaşimli çekme için hava dolaşım kiti veya Cleanair hava dolaşım kiti (aksesuar) gerekir

*AB-Yönetmelik No 65/2014 ile uyumlu

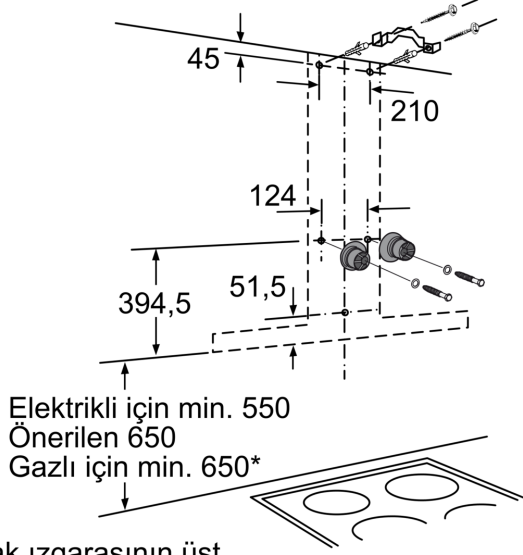
**Duvar Tipi Davlumbaz, 60 cm,
Paslanmaz çelik
DVB6R422**



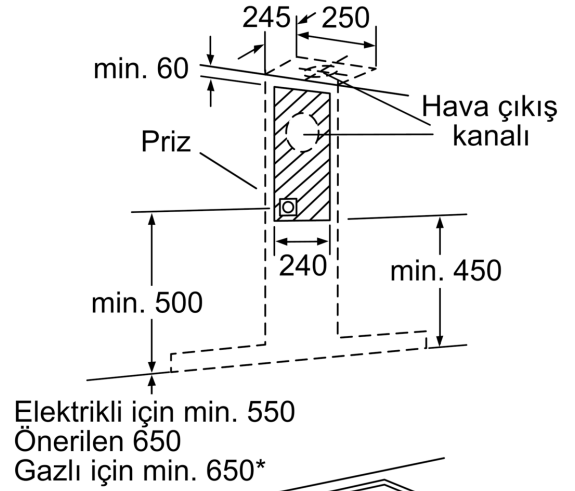
- (1) Hava çıkışı
(2) Hava dolaşımı
(3) Hava çıkış kanalı - Havanın dışarı verilmesi durumunda ızgara aşağı doğru monte edilmelidir
- Ölçüler mm cinsindedir



Ölçüler mm cinsindedir



* Ocak ızgarasının üst kenarından itibaren Ölçüler mm cinsindedir



* Ocak ızgarasının üst kenarından itibaren Ölçüler mm cinsindedir