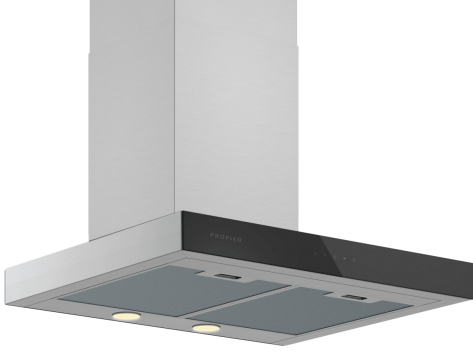


Duvar Tipi Davlumbaz, 60 cm, Siyah DVB6K760



CE



Mutfağınızı planlamanız için size özgürlük veren duvar tipi davlumbaz

- Profilo davlumbazlar yüksek emiş güçleriyle mutfağınızdaki havanın daha temiz kalmasını sağlar.

Teknik bilgiler

baca rengi:	paslanmaz çelik
tipi:	Wall-mounted
Elektrik kablosu uzunluğu:	200 cm
baca yüksekliği:	550-725/550-830 mm
Yükseklik:	53 mm
Elektrikli ocak üzerindeki minimum mesafe:	550 mm
Gazlı ocak üzerindeki minimum mesafe:	650 mm
Net Ağırlık:	10.6 kg
Kontrol Tipi:	Elektronik
Kademe Seviyesi:	3 kademe + yoğun kademe
çalışırken max. Hava çekme:	582 m ³ /h
dolaşimli olarak çalışırken hava çekme:	273 m ³ /h
hava çıkışlılarda ,yoğun kademede çalışırken hava çekme:	779 m ³ /h
Maximum Air flow:	582 m ³ /h
Aydınlatma sayısı:	2
Ses seviyesi:	66 dB(A) re 1pW
Boru çapı:	120 / 150 mm
Yağ filtresi malzemesi:	Yıkanebilir alüminyum
EAN numarası:	4242006300081
Isıtma Gücü:	281 W
Nominal gerilim:	220-240 V
Frekans:	50 Hz
Elektrik bağlantı tipi:	Topraklı standart fiş
Montaj tipi:	Duvara-monte



Duvar Tipi Davlumbaz, 60 cm, Siyah DVB6K760

Mutfağınızı planlamanız için size özgürlük veren duvar tipi davlumbaz

Model:

- DVB6K760
- Duvara monte edilebilir
- Box-tasarım

Tasarım:

- Cam dekorlu köşeler & Siyah
- touch control, Elektronik ekran
- Bulaşık makinesinde yıkanabilen 2 adet metal yağ filtresi

Çalışma ve Güç:

- 3 güç kademesi ve 1 yoğun kademe
- Emiş gücü (DIN/EN 61591 normu ölçümlerine göre) max. 779 m³/h
- 2 adet 3W LED aydınlatma
- Hava çıkışlı ve hava dolaşimli kullanıma uygun
- Hava dolaşimli kullanım (bacasız) için hava dolaşım kiti (aksesuar) gereklidir

Konfor:

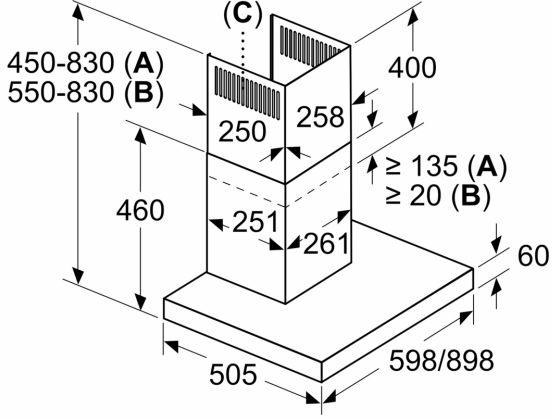
- Max. ses seviyesi: 66 dB* (normal kullanımda)
- Işık Yoğunluğu: 304 lux
- Renk Sıcaklığı: 3000 K

Ölçüler:

- 60 cm genişlik
- Hava çıkışlı (YxGxD): 450-830 x 598 x 500 mm
- Hava dolaşimli (YxGxD): 550-830 x 598 x 500 mm
- 120 mm, 150 mm çapında baca borusu ile kullanıma uygundur

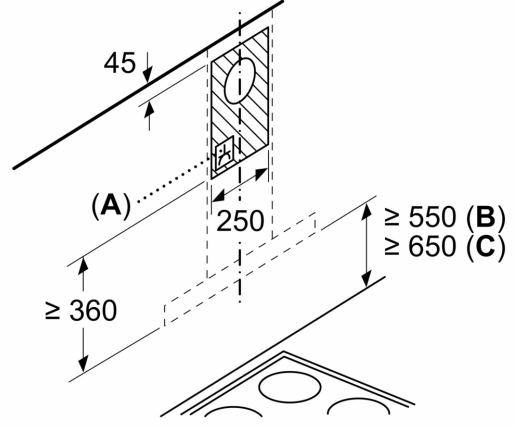
**Duvar Tipi Davlumbaz, 60 cm, Siyah
DVB6K760**

Ölçüler mm cinsindedir



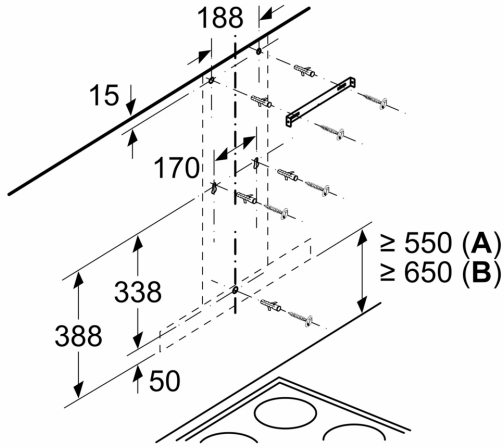
- A:** Atık hava
- B:** Hava sirkülasyonu
- C:** Hava çıkışı – kirlı hava çıkışı boşlukları
aşağı bakacak şekilde monte edilmelidir

Ölçüler mm cinsindedir



- A:** Priz
- B:** Elektrik
- C:** Gaz

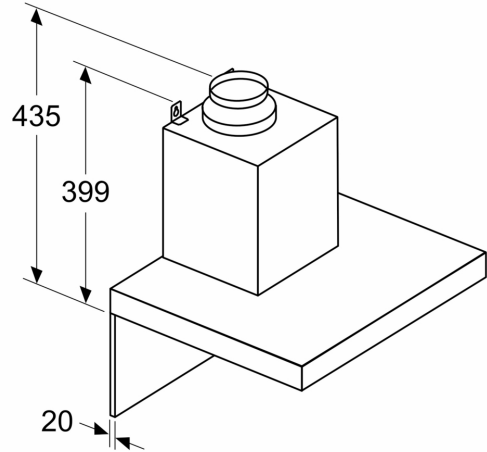
Ölçüler mm cinsindedir



Ocak ızgarasının üst kenarından itibaren

- A:** Elektrik
- B:** Gaz

Ölçüler mm cinsindedir



Arka panel kullanılıyorsa cihazın tasarımı göz önüne alınmalıdır