

**Sandık Tipi Derin Dondurucu, 91.6 x 101 cm, Beyaz DF6224W2AV**



**252 litre iç hacme sahip kilit fonksiyonlu derin dondurucu, yiyecekleriniz için ekstra fazla saklama alanı sunar.**

- Cihazın geniş iç hacmi dondurulmuş gıdalarınız için ideal saklama alanı sunar.

**Teknik bilgiler**

Kilitlenebilir kapı: .....	Evet
Kapı panel seçenekleri: .....	Yok
Dondurucu bölümü termometresi: .....	hayır
Tip: .....	sandık tipi derindondurucu
Genişlik: .....	1010 mm
Işık: .....	Evet
Kurulum tipi: .....	Solo
Derinlik: .....	751 mm
Elektrik kablosu uzunluğu: .....	200.0 cm
Gövde rengi / malzemesi: .....	Beyaz
Ambalajlı ürün boyutları: .....	955 x 1040 x 745 mm
Kapı yönü: .....	Diğer
No-Frost sistemi: .....	hayır
Net Ağırlık: .....	37.2 kg
Arıza uyarı sinyali: .....	Optik
Brüt ağırlık: .....	38.5 kg
Defrost işlemi: .....	elden
Çekmece / Sepet adedi: .....	1
Dondurucu kanatçık sayısı: .....	0
Isıtma Gücü: .....	100 W
Akım: .....	10 A
Frekans: .....	50 Hz
Entegre aksesuarlar: .....	1 x Defrost suyu toplama kabı

**beraberindeki aksesuarlar**

1 x Defrost suyu toplama kabı

**Tercihe bağlı aksesuarlar**

GTZ30011 İç malzeme sepeti



**Sandık Tipi Derin Dondurucu, 91.6 x  
101 cm, Beyaz  
DF6224W2AV**

**252 litre iç hacme sahip kilit fonksiyonlu  
derin dondurucu, yiyecekleriniz için ekstra  
fazla saklama alanı sunar.**

**ENERJİ TÜKETİMİ VE PERFORMANS<IB**

**B:Font>**- Enerji verimlilik sınıfı: A+

- Elektrik tüketimi: 248 kWh/yıl
- Toplam brüt hacim: 252 l

**TASARIM**

- Beyaz
- Yatay kapı kolu
- İç aydınlatma<
- Ağırlığı azaltılmış sandık tipi derin dondurucu kapağı<
- Cihaz kilitlenebilir<

**/IB:Font>KONFOR VE GÜVENLİK<**

- /IB:Font>**- Mekanik sıcaklık kontrolü
- Ekonomik mod
- Otomatik devreden çıkan Süper Dondurma fonksiyonu
- Sıcaklık artışlarında optik uyarı sistemi
- Kalın izolasyon

**DERİN DONDURUCU BÖLÜMÜ<**

- /IB:Font>**- Dondurucu bölmesi net hacim: 250 l
- Dondurma kapasitesi (kg/24 saat): 18 kg
- Elektrik kesintisinde saklama: 45 saat
- 1 x sepet (toplam 3 sepet kapasitesi)
- Çıkarılabilir bölme paravanı, aynı zamanda defrost suyu toplama tepsi olarak da kullanılabilir
- Defrost suyu çıkışı

**ÖLÇÜLER**

- Boyutlar (YxGxD): 92 x 101 x 75.1 cm

**TEKNİK BİLGİLER<IB**

**B:Font>**- İklim sınıfı: SN-T<

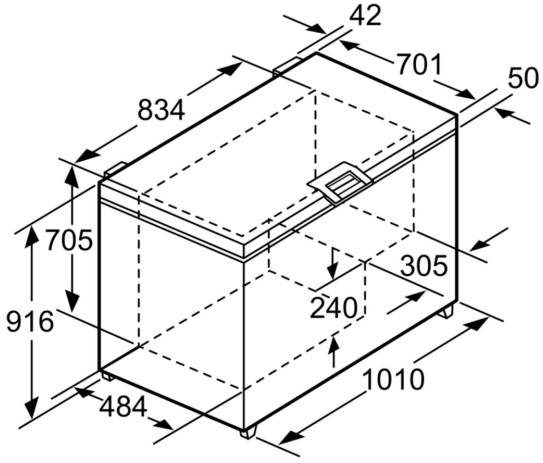
**/IB:Font>AKSESUARLAR**

- Defrost suyu toplama kabı
- Toplam brüt hacim 252 l

**GENEL BİLGİLER<I**

**IB:Font>**

**Sandık Tipi Derin Dondurucu, 91.6 x  
101 cm, Beyaz  
DF6224W2AV**



Ölçüler mm cinsindedir