

Çamaşır Makinesi, 9 kg, 1200 dev./dak.  
CMU12T90TR



### CMU12T90TR

#### Güç/Tüketim

- Enerji verimlilik sınıfı<sup>1</sup>: C
- Enerji<sup>2</sup> / Su tüketimi<sup>3</sup>: 66 kWh / 44 litre
- Kapasite: 1 - 9 kg
- Program süresi#: 3:37 s:dk
- Sıkma verimlilik sınıfı: B
- Sıkma gücü / Sıkma hızı<sup>\*\*</sup>: 400 - 1200 rpm
- Ses seviyesi: 72 dB (A) re 1 pW
- Ses sınıfı: A

#### Programlar

- Özel programlar: HijyenEkstra, Drum clean with reminder, gömlek, Jeans/dark laundry, Sıkma-Boşaltma, Mix, Spor giysileri, Durulama, Ekspres 15'/30'

#### Opsiyonlar

- Dokunmatik tuşlar: Kalan süre erteleme, İlave Durulama, Başlat/Beklet tuşu, Sıcaklık seçimi, hız çeşidi, Ön yıkama, Devir sayısı seçimi

#### Konfor/Güvenlik

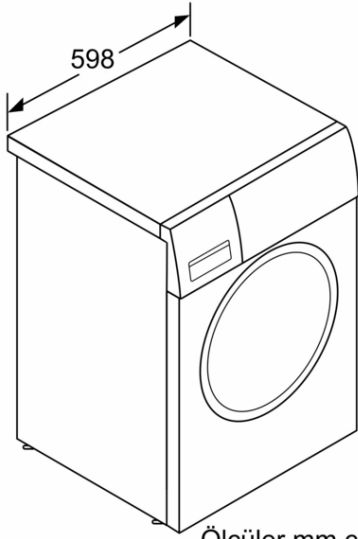
- tambur hacmi: 63 l
- Tambur temizleme programı
- 32 cm çaplı 171 derece açılabilen kapak
- Metal kapı menteşesi
- Özel tasarımlı, çelik görünümlü mıknatıslı
- 10 yıl garantili SilentPlus motor ile sessiz, yüksek verimli yıkama performansı sağlar.
- 10 yıl garantili SilentPlus motor ile sessiz, yüksek verimli yıkama performansı sağlıyor.
- Anti-vibration yan duvar tasarımı: Sessiz yıkama performansını destekler.
- Su akış sensörü
- Çok katlı su koruması: Ürünün yaşam süresi boyunca su hasarı durumunda 20 garantisi sağlar.
- AquaSpar özelliği: Enerji ve su tasarrufu sağlar.
- ActiveWater™: Sürekli otomatik yük ayarlama sistemi
- Elektronik kontrol
- Program durumunu gösteren büyük LED panel, sıcaklık seçimi, 24 saate kadar geçikmeli başlatma, kalan süre takibi ve enerji tüketim göstergesi.
- Köpük ikaz
- Köpük tarama sistemi
- Dengesiz yük kontrolü
- Çocuk kilidi
- Program bitiminde akustik sinyal
- Kendi kendini temizleyen deterjan çekmecesini
- Sıvı deterjan için ayaç

#### Teknik bilgi

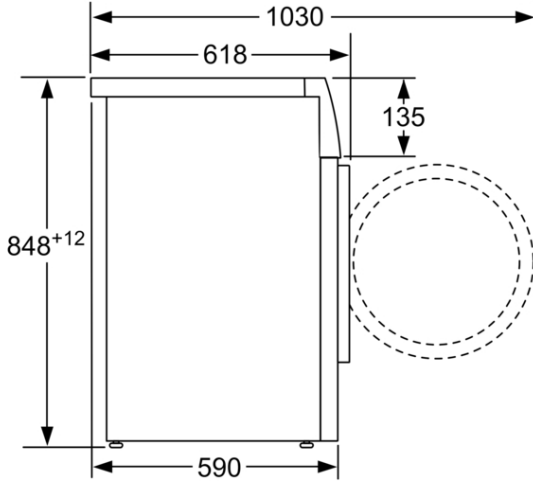
- Tezgahaltı
- Boyutlar(Y x G x D): 84.8 x 59.8 x 59.0 cm

#### beraberindeki aksesuarlar

**Çamaşır Makinesi, 9 kg, 1200 dev./dak.  
CMU12T90TR**



Ölçüler mm cinsindedir



Ölçüler mm cinsindedir

**Özellikler**

Enerji verimlilik sınıfı: C

Çevre 40-60 programı 100 yıkama döngüsü kWh ağırlıklı enerji tüketimi: 66 kWh

Kapasite: 9,0 kg

Eko programı döngü başına su tüketimi: 44 litre

Puan kapasitede saat ve dakika eko 40-60 programının süresi: 3:37 h

Eko 40-60 programında kurutma verimlilik sınıfı: B

Ses seviyesi sınıfı: A

Ses seviyesi: 72 dB(A) re 1 pW

Konstrüksiyon şekli: Solo

Kapı yönü: Sol

Gövde rengi / malzemesi: Beyaz

Elektrik kablosu uzunluğu: 160 cm

Tezgah altı yüksekliği: 848,00 mm

Yükseklik: 848 mm

Ürünün boyutları: 848 x 598 x 590 mm

Tekerlekler: hayır

Net ağırlık: 67,7 kg

Tambur hacmi: 63 litre

Tam kapasite pamuklu: kg

Isıtma Gücü: 2300 W

Akım: 10 A

Nominal gerilim: 220-240 V

Frekans: 50 Hz

Entegre aksesuarlar:

**Sarfiyat ve bađlantı özellikleri**

üretim tarihi 2023-02-19