

Çamaşır Makinesi, 9 kg, 1200 dev./dak.
CMU12S90TR



CMU12S90TR

Güç/Tüketim

- Enerji verimlilik sınıfı¹: C
- Enerji² / Su tüketimi³: 66 kWh / 44 litre
- Kapasite: 1 - 9 kg
- Program süresi#: 3:37 s:dk
- Sıkma verimlilik sınıfı: B
- Sıkma gücü / Sıkma hızı^{**}: 400 - 1200 rpm
- Ses seviyesi: 72 dB (A) re 1 pW
- Ses sınıfı: A

Programlar

- Özel programlar: HijyenEkstra, Otomatik, Drum clean with reminder, Perde, gömlek, Sıkma-Boşaltma, Durulama, Yorgan, Ekspres 15'/30'

Opsiyonlar

- Ön yıkama: İnatçı lekelerle karşı etkilidir.
- VarioPerfect: Zaman ve enerjiden tasarruf ederken mükemmel yıkama performansı sağlar.
- Dokunmatik tuşlar: Kalan süre erteleme, i-DOS 2.0, JetPlus, Başlat/Beklet tuşu, Sıcaklık seçimi, Ön yıkama, Devir sayısı seçimi

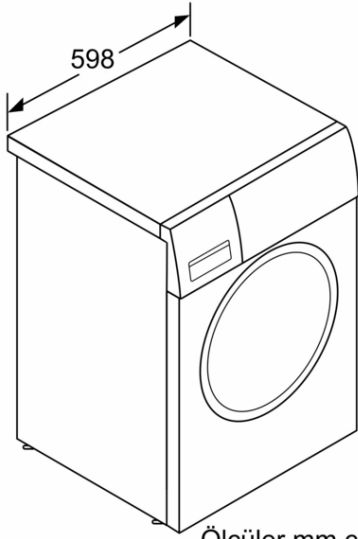
Konfor/Güvenlik

- Reload: Yeniden yükleme fonksiyonu ile unutulmuş çamaşırları ekleyebilmek için makineyi durdurun ve yıkamaya devam edin.
- VarioDrum: Hassas ve etkili yıkama sonuçları için özel tasarlanmış tambur yapısı.
- Çok katlı su koruması: Ürünün yaşam süresi boyunca su hasarlarına karşı koruma sağlar.
- Dijital ekran: Program durumu göstergesi, Sıcaklık seçimi, Sıkma devri seçimi, Kalan Süre Erteleme (24 saat)
- Tüm yıkama programları ve özel fonksiyonlar için tam elektronik kontrol sağlar.
- AntiVibration Design: Daha sessiz ve daha dayanıklı
- AquaSpar özelliği: Enerji ve su tasarrufu sağlar.
- ActiveWater™: Sürekli otomatik yük ayarlama sistemi
- Yükleme önerisi
- Köpük tarama sistemi
- Dengesiz yük kontrolü
- Köpük ikaz
- Çocuk kilidi
- Sesli uyarı sistemi
- Metal kapı menteşesi
- Özel tasarımı, çelik görünümlü mıknatıslı
- 10 yıl garantili SilentPlus motor ile sessiz, yüksek verimli yıkama performansı sağlıyor.

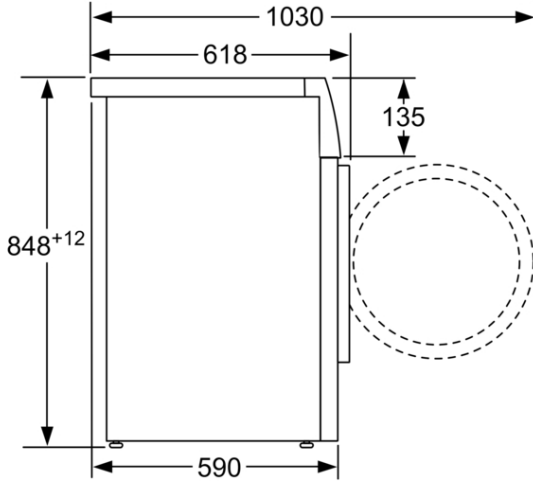
Teknik bilgi

- Boyutlar(Y x G x D): 84.8 x 59.8 x 59.0 cm
- Cihaz derinliği (Kapak dahil): 61.8 cm
- Tezgahaltı
- Acık kapı ile cihaz derinliği: 103.0 cm

**Çamaşır Makinesi, 9 kg, 1200 dev./dak.
CMU12S90TR**



Ölçüler mm cinsindedir



Ölçüler mm cinsindedir

Özellikler

Enerji verimlilik sınıfı: C

Çevre 40-60 programı 100 yıkama döngüsü kWh ağırlıklı enerji tüketimi: 66 kWh

Kapasite: 9,0 kg

Eko programı döngü başına su tüketimi: 44 litre

Puan kapasitede saat ve dakika eko 40-60 programının süresi: 3:37 h

Eko 40-60 programında kurutma verimlilik sınıfı: B

Ses seviyesi sınıfı: A

Ses seviyesi: 72 dB(A) re 1 pW

Konstrüksiyon şekli: Solo

Kapı yönü: Sol

Gövde rengi / malzemesi: Beyaz

Elektrik kablosu uzunluğu: 160,0 cm

Tezgah altı yüksekliği: 848,00 mm

Yükseklik: 848 mm

Ürünün boyutları: 848 x 598 x 590 mm

Tekerlekler: hayır

Net Ağırlık: 71,4 kg

tambur hacmi: 63 litre

Tam kapasite pamuklu: kg

Isıtma Gücü: 2300 W

Akım: 10 A

Nominal gerilim: 220-240 V

Frekans: 50 Hz

Entegre aksesuarlar:

Sarfiyat ve bađlantı özellikleri

üretim tarihi 2023-06-22