

**Çamaşır Makinesi, 10 kg, 1400 dev./dak.
CMH140LTR**



UltraFresh özellikli 10 kg kapasiteli çamaşır makinesi ile 30 veya 45 dakika içinde giysilerinizdeki istenmeyen kokuları suya ihtiyaç duymadan havalandırarak kokular uzaklaştırılır.

- SilentPlus Motor, daha sessiz, daha uzun ömürlü, daha tasarruflu ve üstelik 10 yıl garanti sunar.
- EkstraEkle ile makinenizi çalıştırdıktan sonra unuttuğunuz çamaşırları ekleyebilirsiniz.
- JetPlus ile seçili programın yıkama süresinde %65'e varan zaman tasarrufu sağlanır.
- Ekspres 15'/30' programları ile az miktardaki çamaşırlarını 15 ya da 30 dakikada yıkanmasını sağlar.
- 10 kg yıkama kapasitesi sayesinde tek seferde daha fazla çamaşır yıkayabilirsiniz.

Teknik bilgiler

Enerji verimlilik sınıfı:C
Çevre 40-60 programı 100 yıkama döngüsü kWh ağırlıklı enerji tüketimi:	. 67 kWh
Kapasite: 10.0 kg
Eko programı döngü başına su tüketimi:47 litre
Puan kapasitede saat ve dakika eko 40-60 programının süresi: 3:50 h
Eko 40-60 programında kurutma verimlilik sınıfı: B
Ses verimlilik sınıfı:B
Ses seviyesi: 73 dB(A) re 1 pW
Kurulum tipi:Solo
Kapı yönü:Sol
Gövde rengi / malzemesi:Beyaz
Elektrik kablosu uzunluğu: 160.0 cm
Yükseklik:848 mm
Ürünün boyutları: 848 x 598 x 590 mm
Tekerlekler: hayır
Net Ağırlık: 77.4 kg
tambur hacmi: 68 litre
Isıtma Gücü: 2300 W
Akım: 10 A
Nominal gerilim:220-240 V
Frekans:50 Hz

Tercihe bağlı aksesuarlar

WMZ20490	Platform ve çekmece
WMZ2200	Çamaşır makinesi aksesuarı
WMZ2381	Çamaşır makinesi aksesuarı



Çamaşır Makinesi, 10 kg, 1400 dev./dak. CMH140LTR

UltraFresh özellikli 10 kg kapasiteli çamaşır makinesi ile 30 veya 45 dakika içinde giysilerinizdeki istenmeyen kokuları suya ihtiyaç duymadan havalandırarak kokular uzaklaştırılır.

- 10 kg 1400 de/dk.

Güç/Tüketim

- Enerji verimlilik sınıfı¹: C
- Enerji² / Su tüketimi³: 67 kWh / 47 litre
- Kapasite: 1 - 10 kg
- Program süresi⁴: 3:50 s:dk
- Sıkma verimlilik sınıfı: B
- Sıkma gücü / Sıkma hızı^{**}: 400 - 1400 rpm
- Ses seviyesi: 73 dB (A) re 1 pW
- Ses sınıfı: B

Programlar

- Özel programlar: HijyenEkstra, HygienicSteam Drum Clean, HygienicSteam program, HygienicSteam Odor Removal, Sıkma-Boşaltma, Mix, Durulama, Yorgan, Ekspres 15'/30'

Opsiyonlar

- Dokunmatik tuşlar: Kırışıklık önleme, ıslak, HygienicSteam-Refresh, Çocuk kilidi, JetPlus, İlave durulama, Son durulama suyunda bekletme, Başlat/Beklet tuşu, Sıcaklık seçimi, Ön yıkama, Menü, Devir sayısı seçimi, Başlama zamanını erteleme fonksiyonu<

/B:Font>Konfor/Güvenlik

- VarioDrum: Hassas ve etkili yıkama sonuçları için özel tasarlanmış tambur yapısı.
- Çok katlı su koruması: Ürünün yaşam süresi boyunca su hasarlarına karşı koruma sağlar.
- Dijital ekran: Program durumu göstergesi, Sıcaklık seçimi, Sıkma devri seçimi, Kalan Süre Erteleme (24 saat)
- Tüm yıkama programları ve özel fonksiyonlar için tam elektronik kontrol sağlar.
- AntiVibration Design: Daha sessiz ve daha dayanıklı
- AquaSpar özelliği: Enerji ve su tasarrufu sağlar.
- ActiveWater™: Sürekli otomatik yük ayarlama sistemi
- Yükleme önerisi
- Köpük tarama sistemi
- Dengesiz yük kontrolü
- Kendi kendini temizleyen deterjan çekmecesini
- Köpük ikaz
- Çocuk kilidi
- Sesli uyarı sistemi
- Metal kapı menteşesi
- Özel tasarımı, çelik görünümlü mknatıslı
- 10 yıl garantili SilentPlus motor ile sessiz, yüksek verimli yıkama performansı sağlanıyor.

Teknik bilgi

- Boyutlar(Y x G x D): 84.8 x 59.8 x 59.0 cm
- Tezgahaltı
- Açık kap

ı ile cihaz derinliği: 103.0 cm

- Cihaz derinliği (duvar mesafesi dahil): 59.0 cm

- Cihaz derinliği (Kapak dahil): 61.8 cm

¹Enerji Verimliliği Sınıfları Ölçeği (A'dan G'ye)

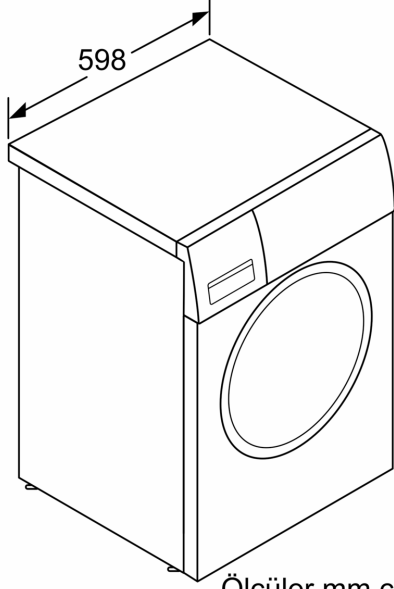
²100 döngü başına kWh cinsinden enerji tüketimi (Eko 40-60 programında)

³Döngü başına litre cinsinden ağırlıklı su tüketimi (Eko 40-60 programında)

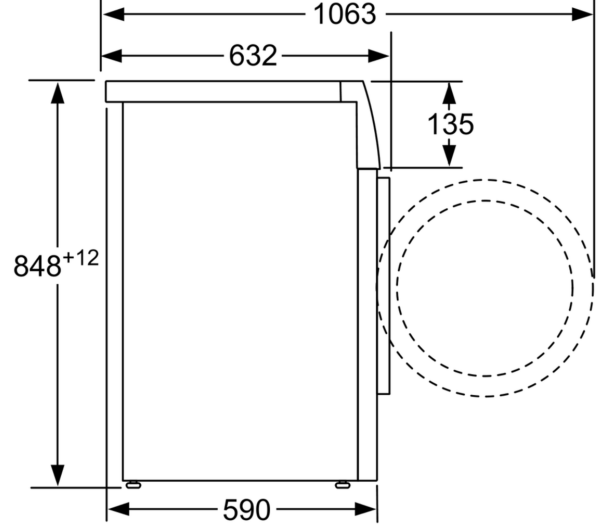
⁴Eko 40-60 programının süresi

^{**}Belirtilen değerler en uygun tam sayı değerleri esas olacak şekilde düzenlenmiştir.

**Çamaşır Makinesi, 10 kg, 1400
dev./dak.
CMH140LTR**



Ölçüler mm cinsindedir



Ölçüler mm cinsindedir