

## iQ700, Ankastr Buzdolabı, 212.5 x 75.6 cm, Düz Mentşe CI30RP02



### Tercih bağı aksesuarlar

CI60Z200	Extreme Kit Heating Kit
F130Z090	30" Stainless steel door panel
CI10ZH10	Aksesuar
CI30Z010	Aksesuar

- ✓ hyperFresh premium 0° C çekmeceleri sayesinde yiyecekler 3 kata kadar daha uzun süre taze kalır
- ✓ superCooling: Dolabınıza yüklü miktarlarda yiyecek yerleştirirken ısıyı sabit tutmak için sıcaklığı belirli bir süre için düşürür.
- ✓ multiAirflow: Daha uzun süre tazelik için ısı dalganmalarını en aza indirir ve soğutma süresini kısaltır.
- ✓ Kırılmaya dirençli cam raflar ekstra sert ve kolay temizlenebilir cam malzemeden oluşmaktadır.

### Donanım

#### Teknik bilgiler

Enerji Verimlilik Sınıfı <sup>1</sup> :	E
Yıllık ortalama enerji tüketimi <sup>2</sup> :	166 kWh/yıl
Derin dondurucu bölümü kapasitesi:	0 litre
Soğutucu bölümü kapasitesi:	467 litre
Ses seviyesi:	40 dB(A) re 1pW
Ses seviyesi sınıfı:	C
Kurulum tipi:	Ankastr
Kompresör adedi:	1
Bağımsız soğutucu devresi sayısı:	1
Genişlik:	756 mm
Yükseklik:	2125 mm
Derinlik:	608 mm
Net Ağırlık:	159.5 kg
Kurulum için gerekli yuva ölçüleri:	2134.0 x 762.0 x 610.0 mm
Kapı panel seçenekleri:	Aksesuar ile mümkün
Kapı yönü:	Sağa ters çevrilebilir
Soğutucu bölümü ayarlanabilir raf adedi:	3
Plastik şişelik:	hayır
No-Frost sistemi:	Fridge and freezer
Soğutucu bolmesi - ic havalandırma:	evet
Değiştirilebilir kapı yönü:	evet
Elektrik kablosu uzunluğu:	300 cm
Güç:	300 W
Akım:	10 A
Nominal gerilim:	220-240 V
Frekans:	50-60 Hz
Entegre aksesuarlar:	1 x Yumurtalık



<sup>1</sup> Enerji Verimlilik Sınıfı Ölçeği (A'dan G'ye)

<sup>2</sup> Gerçek tüketim, cihazın kullanımına ve konumuna bağlı değişebilir. Standart 24 saatlik kullanıma göre hesaplanmıştır.

## iQ700, Ankastre Buzdolabı, 212.5 x 75.6 cm, Düz Mentеше CI30RP02

### Donanım

#### Genel Bilgiler

- noFrost
- Toplam hacim: 467 l
- Enerji verimlilik sınıfı: E
- Ses seviyesi: 40 dB(A) re 1 pW
- Ses sınıfı: C
- Dijital 7 segment
- Ürün Ölçüleri (YxGxD)\*: 212.5 x 75.6 x 60.8 cm(kapı kolu hariç)
- \*Kapı kolu olan ürünlerde geçerlidir.

#### Soğutucu Bölümü

- Soğutucu bölmesi hacmi: 467 l
- 1 adet sıcaklık kontrollü hyperFresh premium 0°C çekmecesini - et ve balıkları 3 katına kadar daha uzun süre taze tutar.
- 4 adet emniyetli cam raf (3 adet yüksekliği ayarlanabilir EasyAccess cam raf)
- 4 kapı rafı
- airFresh koku filtresi
- multiAirflow ile homojen soğutma
- Yumurtalık

#### Konfor ve Güvenlik

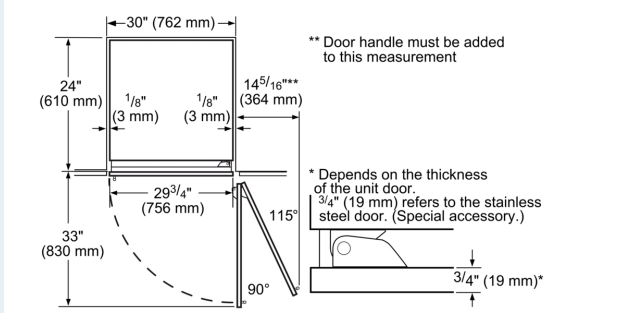
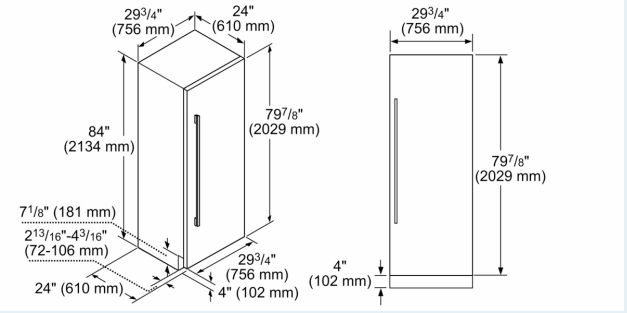
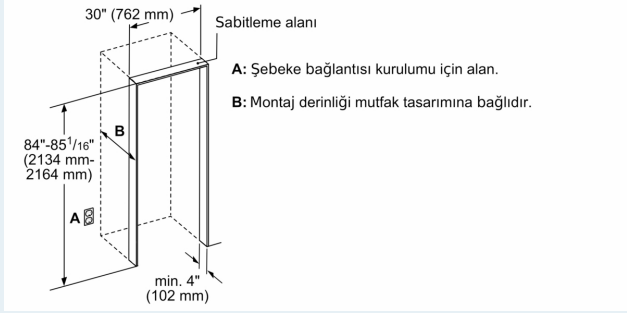
- HomeConnect: iService Remote, Uzaktan Takip ve Kontrol
- Tatil modu
- Ekonomi modu
- Kapı açık kaldığında optik ve akustik aktif uyarı sistemi
- Kapı yönü sağa doğru, Kapı yönü değiştirilebilir

#### Teknik Bilgiler

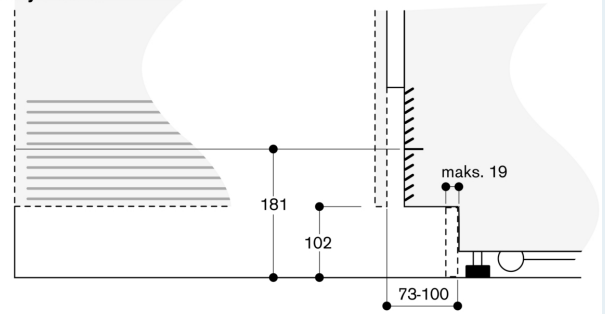
- Elektrik tüketimi: 166 kWh/yıl
  - İklim sınıfı: SN-T<
  - Yüksekliği ayarlanabilir ön ayaklar, tekerlekli arka ayaklar<
  - Bağlantı: 300 W<
  - Nominal voltaj: 220 - 240 V<
- //B:Font>

**iQ700, Ankastre Buzdolabı, 212.5 x 75.6 cm, Düz Mentеше CI30RP02**

teknik çizimler



Detaylı Taban



Cihazın standart yüksekliğine bağlı olarak süpürgelik yüksekliği 102 mm, maksimum süpürgelik kalınlığı 19 mm'dir.