

**Çamaşır Makinesi, 11 kg, maks. 1400 dev./dak.
CGK264Z0TR**



11 kg yıkama kapasitesine sahip yeni bağlantılı çamaşır makinesi, Home Connect üzerinden erişilebilen 20'den fazla yıkama programı sayesinde büyük yükler için idealdir ve değişen çamaşır ihtiyaçlarınıza kolayca uyum sağlar.

- 11 KG: Büyük çamaşır yüklerini tek seferde yıkayın.
- A-%10 enerji verimliliği ile enerji tasarrufu sağlayın.
- 20'den Fazla Yıkama Programı: Farklı ihtiyaçlara uygun çeşitli yıkama programlarından faydalanın.
- Suda Akıllı Bekletme: Ayarlanabilir suda bekletme ile daha derinlemesine temizlik.
- Leke Uzmanı Plus: 16 farklı inatçı lekeyi zahmetsizce çıkarın.

Teknik bilgiler

Enerji Verimlilik Sınıfı ¹ :	A
Çevre 40-60 programı 100 yıkama döngüsü kWh ağırlıklı enerji tüketimi:	. 47 kWh/100 cycles
Maksimum kapasite (kg):	11.0 kg
Eko programı döngü başına su tüketimi ² :	47 litre
Puan kapasitede saat ve dakika eko 40-60 programının süresi:	3:59 saat
Eko 40-60 programında kurutma verimlilik sınıfı:	B
Ses verimlilik sınıfı:	B
Ses seviyesi:	73 dB(A) re 1pW
Kurulum tipi:	Serbest kurulumlu
Kapı yönü:	Sol
Gövde rengi / malzemesi:	Beyaz
Elektrik Kablosu Uzunluğu:	160 cm
Yükseklik:	845 mm
Ürünün boyutları:	845x598x590 mm
Tekerlekler:	hayır
Net Ağırlık:	72.3 kg
Tambur hacmi:	70 litre
Isıtma Gücü:	2300 W
Akım:	10 A
Nominal Gerilim:	220-240 V
Frekans:	50 Hz



Tercihle bağlı aksesuarlar

WMZ2381 Çamaşır makinesi aksesuarı



¹ Enerji Verimlilik Sınıfı Ölçeği (A'dan G'ye)
² Eko 40-60 °C Programında Su Tüketimi

**Çamaşır Makinesi, 11 kg, maks. 1400 dev./dak.
CGK264Z0TR**

11 kg yıkama kapasitesine sahip yeni bağlantılı çamaşır makinesi, Home Connect üzerinden erişilebilen 20'den fazla yıkama programı sayesinde büyük yükler için idealdir ve değişen çamaşır ihtiyaçlarınıza kolayca uyum sağlar.

ına litre cinsinden ağırlıklı su tüketimi (Eko 40-60 programında)

⁴Eko 40-60 programının süresi

^{**}Belirtilen değerler en uygun tam sayı değerleri esas olacak şekilde düzenlenmiştir.

- 10 yıl garantili SilentPlus motor ile sessiz, yüksek verimli yıkama performansı sağlanıyor.
- 11 kg 1400 de/dk.

Güç/Tüketim

- Enerji verimlilik sınıfı¹: A
- Enerji² / Su tüketimi³: 47 kWh / 47 litre
- Kapasite: 1 - 11 kg
- Program süresi*: 3:59 s:dk
- Sıkma verimlilik sınıfı: B
- Sıkma gücü / Sıkma hızı^{**}: 400 - 1400 rpm
- Ses seviyesi: 73 dB (A) re 1 pW
- Ses sınıfı: B

Programlar

- Özel programlar: HijyenEkstra, App, Buhar Destek, Perde, Sıkma-Boşaltma, Mix, Durulama, Yorgan, Ekspres 15'/30'

Opsiyonlar

- Dokunmatik tuşlar: Kırışıklık önleme, Kalan süre erteleme, Ön yıkama, Remote Start, İlave durulama, Başlat/Beklet tuşu, Sıcaklık seçimi, hız çeşidi, Devir sayısı seçimi<

Ön yıkama: İnatçı lekelerle karşı etkilidir.<l

IB:Font>Konfor/Güvenlik

- VarioDrum: Hassas ve etkili yıkama sonuçları için özel tasarlanmış tambur yapısı.
- Çok katlı su koruması: Ürünün yaşam süresi boyunca su hasarlarına karşı koruma sağlar.
- Dijital ekran: Program durumu göstergesi, Sıcaklık seçimi, Sıkma devri seçimi, Kalan Süre Erteleme (24 saat)
- Tüm yıkama programları ve özel fonksiyonlar için tam elektronik kontrol sağlar.
- AquaSpar özelliği: Enerji ve su tasarrufu sağlar.
- ActiveWater™: Sürekli otomatik yük ayarlama sistemi
- Yükleme önerisi
- Köpük tarama sistemi
- Dengesiz yük kontrolü
- Kendi kendini temizleyen deterjan çekmecesi
- Köpük ikaz
- Çocuk kilidi
- Sesli uyarı sistemi
- Metal kapı menteşesi
- Özel tasarımı, çelik görünümlü mıknatıslı

Teknik bilgi

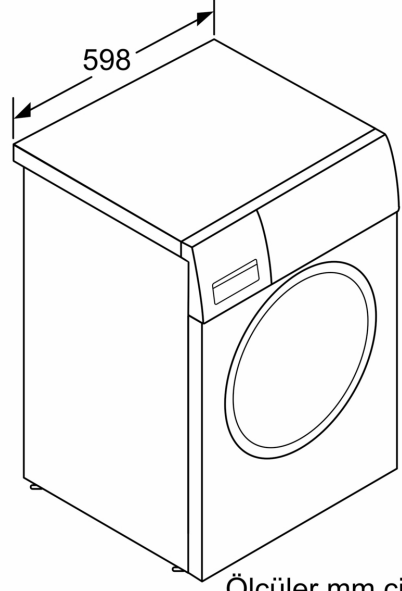
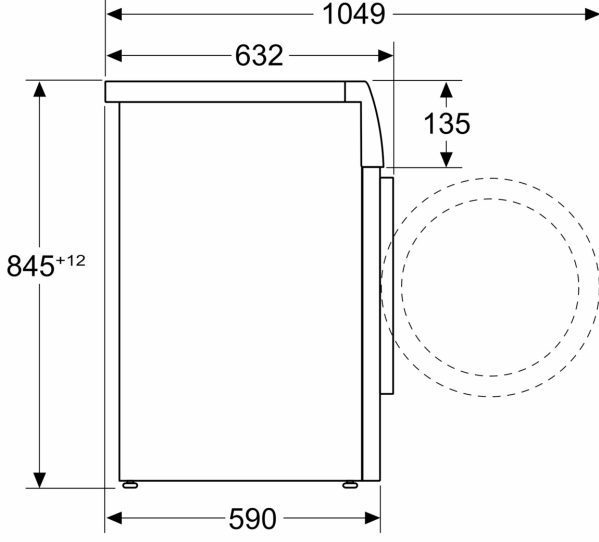
¹Enerji Verimliliği Sınıfları Ölçeği (A'dan G'ye)

²100 döngü başına kWh cinsinden enerji tüketimi (Eko 40-60 programında)

³Döngü baş

**Çamaşır Makinesi, 11 kg, maks. 1400
dev./dak.
CGK264Z0TR**

Ölçüler mm cinsindedir



Ölçüler mm cinsindedir