

Çamaşır Makinesi, 9 kg, 1000 dev./dak.
CGA141X0TR



A+++



CGA141X0TR

Güç/Tüketim

- 9 kg
- Enerji Verimlilik Sınıfı: A+++ --20%
- Tam ve kısmi yükte 60 ° C ve 40 ° C'de pamuk programları için 220 standart yıkama döngüsüne ve düşük güç modlarının tüketimine bağlı olarak yılda 174 kWh enerji tüketimi. Gerçek enerji tüketimi, cihazın nasıl kullanıldığına bağlı olacaktır.
- Su tüketimi, tam ve kısmi yükte 60 ° C ve 40 ° C'de pamuk programları için 220 standart yıkama döngüsüne dayanarak yılda 9900 litredir. Gerçek su tüketimi, cihazın nasıl kullanıldığına bağlı olacaktır.
- Devir: 1000
- Standart 60 ° pamuklu programda dB (A) 'da tam yükte gürültü seviyesi 1 pW: 51
- Standart 60 ° pamuklu programda 54 dB

Programlar

- Özel programlar: HijyenEkstra, Tambur temizlik, Koyu renk çamaşırlar, Perde, Sıkma-Boşaltma, Mix, Durulama, Yorgan, Ekspres 15'/30'

Opsiyonlar

- Ön yıkama: İnatçı lekelerle karşı etkilidir.
- Dokunmatik tuşlar: Kalan süre erteleme, Leke Çıkarma, JetPlus, Ön yıkama, İlave durulama, Başlat/Beklet tuşu, Sıcaklık seçimi, Devir sayısı seçimi

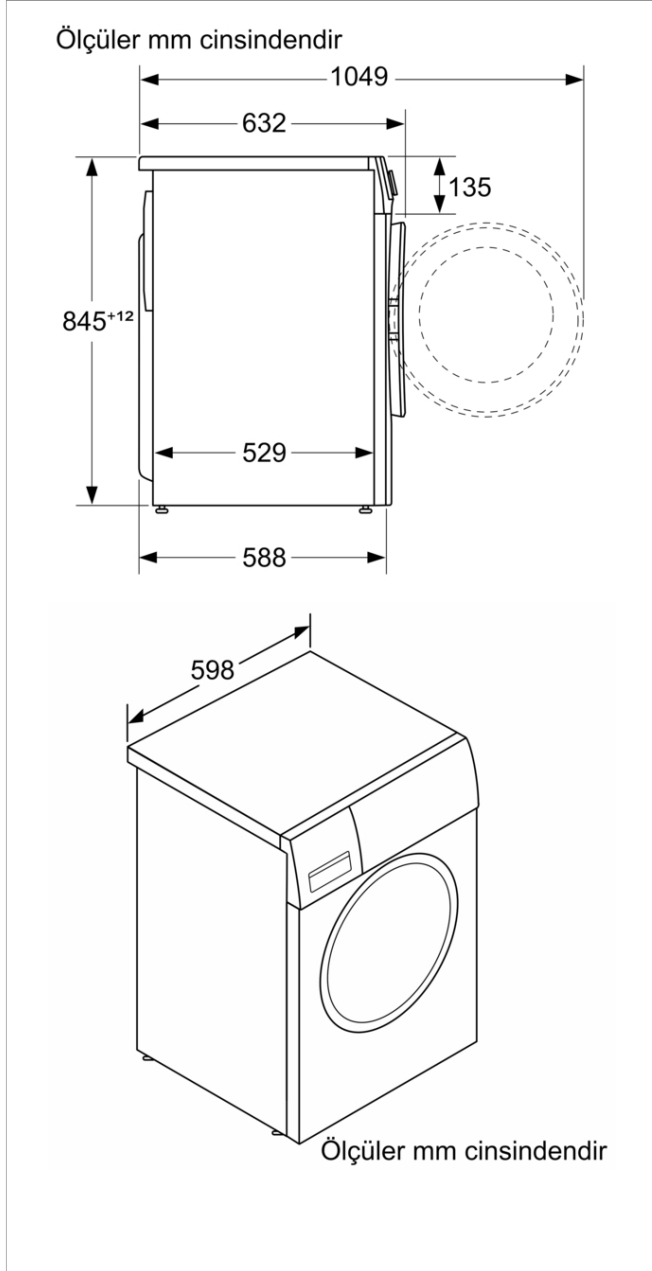
Konfor/Güvenlik

- VarioDrum: Hassas ve etkili yıkama sonuçları için özel tasarlanmış tambur yapısı.
- Çok katlı su koruması: Ürünün yaşam süresi boyunca su hasarı durumunda Profilo garantisi sağlar.
- Dijital ekran: Program durumu göstergesi, Sıcaklık seçimi, Sıkma devri seçimi, Kalan Süre Erteleme (24 saat)
- Tüm yıkama programları ve özel fonksiyonlar için tam elektronik kontrol sağlar.
- AquaSpar özelliği: Enerji ve su tasarrufu sağlar.
- ActiveWater™: Sürekli otomatik yük ayarlama sistemi
- Yükleme önerisi
- Köpük tarama sistemi
- Dengesiz yük kontrolü
- Kendi kendini temizleyen deterjan çekmecesi
- Köpük ikaz
- Çocuk kilidi
- Sesli uyarı sistemi
- Metal kapı menteşesi
- Özel tasarımı, çelik görünümlü mıknatıslı

Teknik bilgi

- Boyutlar(Y x G x D): 84.5 x 59.7 x 58.8 cm
- Tezgahaltı
- Cihaz derinliği (Kapak dahil): 63.2 cm
- Açık kapı ile cihaz derinliği: 104.9 cm

**Çamaşır Makinesi, 9 kg, 1000 dev./dak.
CGA141X0TR**



Özellikler

Konstrüksiyon şekli: Solo

Kapı yönü: Sol

Gövde rengi / malzemesi: beyaz

Elektrik kablosu uzunluğu: 160 cm

Tezgah altı yüksekliği: 845,00 mm

Yükseklik: 845 mm

Ürünün boyutları: 845 x 597 x 588 mm

Tekerlekler: hayır

Net ağırlık: 68,6 kg

Tambur hacmi: 63 litre

Bağlantı değeri: 2300 W

Akım: 10 A

Gerilim: 220-240 V

Frekans: 50 Hz

Onay belgesi: CE, TSE

Yıkama Kapasitesi -: 9,0 kg

Enerji sınıfı: A+++

Yıllık enerji tüketimi - 2010: 174,00 kWh/yıl

Kapalı mod güç - 2010: 0,12 W

Açık mod güç 2010: 0,50 W

Yıllık su tüketimi - 2010: 11660 l/yıl

Maksimum sıkma devri: 1000 rpm

Pamuklu 40 °C program süresi (yarım yük) - 2010: 285 min

Pamuklu 60 °C program süresi (tam yük) - 2010: 285 min

Pamuklu 60 °C program süresi (yarım yük) - 2010: 285 min

Sarfıyat ve bađlantı özellikleri

üretim tarihi 2022-02-23